

**OFF-
ROAD
LIVIN'**

can-am

2021 TILLBEHÖR
UTGÅVA FÖR EUROPA, MELLANÖSTERN OCH AFRIKA

TRAXTER

DITT JOBB. VÅRA TILLBEHÖR. LÅT OSS FÅ JOBBET GJORT.



PASSFORM OCH KOMPATIBILITET

FÖR OSS ÄR INNOVATIONER ENKELT. ALLA VÅRA TILLBEHÖR FUNGERAR TILLSAMMANS, DIREKT UR TRANSPORTLÅDAN. SÅ TA TILLFÄLLET OCH GÅ ETT STEG LÄNGRE.

STIL OCH VISION

VI HAR HÖJT INSATSERNA PÅ TILLBEHÖR. DE ÄR INTE BARA UTFORMADE FÖR ATT SE BRA UT, UTAN FÖR ATT FUNKA FÖR RIKTIGA FÖRARE. INGET SMÄCK, BARA ÅKTA VARA.

KVALITET OCH PÅLITLIGHET

VÅRA TILLBEHÖR TILL CAN-AM ÄR GJORDA RÄTT FRÅN BÖRJAN. OCH SOM EN EXTRA BONUS LÄMNAR VI TVÅ ÅRS GARANTI. HÅLL TILLGODO. MONTERA DEM SJÄLV ELLER ANLITA EN AUKTORISERAD VERKSTAD.

can-am

**2 ÅRS BEGRÄNSAD
BRP-GARANTI**

För nya Can-Am-tillbehör, originaldelar och produkter med gemensamma varumärken som säljs via BRP. Omfattar artiklar som du monterar själv eller av en BRP-verkstad.

2021

can-am
TRAXTER

TILLBEHÖR

Bygginspiration	6
Tak	12
Hardtop	15
Sufflett	16
Vindrutor och backspeglar	17
Dörrar	21
Vindskydd bak	23
Bukskydd	25
Stötfångare och skyddsbågar	26
LinQ: Enkel på- och avlastning	33
Last och förvaring	39
Rack och hållare	44
Belysning	48
Ljud- och kommunikationssystem	52
EI- och elektronikartiklar	54
Vinschar och draganordningar	57
Säten	60
Prestanda	61
Bandsatser	65
Främre plogar	69
Skydd och tillägg	75
Däck och fälgar	76

CAN-AMOFFROAD.COM

©2020 Bombardier Recreational Products Inc (BRP). Med ensamrätt. ®, TM och BRP-logotyper är varumärken som tillhör BRP eller dess dotterbolag. CARLISLE är ett varumärke som tillhör Carlisle Companies. CHAMUDE och HIPORA är registrerade varumärken som tillhör Kolon Industries, Inc. CLARINO är ett varumärke som tillhör Kuraray Co. Ltd. COOLMAX och THERMOLITE är registrerade varumärken som tillhör INVISTA för hållbara tyger. DRIRELEASE är ett registrerat varumärke som tillhör Optimer Inc. FOX är ett registrerat varumärke som tillhör Fox Racing Canada. GARMIN och MONTANA är registrerade varumärken som tillhör Garmin Ltd. iPod är ett registrerat varumärke som tillhör Apple Inc. KOLPIN, GUM BOOT och IMPACT är registrerade varumärken som tillhör Kolpin Powersports Inc. KYB är ett registrerat varumärke som tillhör Kayaba. MicroSD är ett registrerat varumärke som tillhör SD Card Association. Mud Lite XTR och SS312 är varumärken som tillhör ITP Tires. NEXT G-1 VISTA är ett varumärke som tillhör Next Camo, LLC. NGK är ett registrerat varumärke tillhörande NGK Spark Plugs, Ltd. PRIMALOFT GOLD och PRIMALOFT Black är registrerade varumärken som tillhör Albany International Corp. TEFLON, TEFLON HT och KEVLAR är varumärken som tillhör E.I. DuPont de Nemours & Co. TWINAIR är ett varumärke som tillhör Twin Air USA. UNI är ett varumärke som tillhör UNIFILTER Inc. VELCRO är ett registrerat varumärke som tillhör Velcro Industries. WARN är ett varumärke som tillhör Warn Industries Inc. YUASA är ett registrerat varumärke som tillhör YUASA Batteries Inc. ZILLA och BIGHORN 2.0 är varumärken som tillhör Maxxis. SCOTT är ett varumärke som tillhör Scott Sports SA. Följande varumärken tillhör respektive ägare: BLUETOOTH, CREE, DURO, DIRT HELL, ITP, KENDA, MOSSY OAK, RAM, SURF LAST, VISION, XPS och YOSHIMURA. Baja Designs är ett registrerat varumärke som tillhör Baja Designs Inc. S3 POWERSPORTS är ett varumärke som tillhör S3 Power Sports LLC. Vissa modeller som avbildas här kan vara utrustade med olika tillbehör. Priserna baseras på rekommenderade Ca.priser. Återförsäljare kan sälja till ett annat pris. För Kanada och USA ingår inga skatter. Beroende på plats distribueras produkter av BRP US Inc., Bombardier Recreational Products Inc., BRP European Distribution SA, BRP Finland Oy, BRP Australia Pty Ltd. eller BRP Brasil Motorsports LTDA. BRP förbehåller sig rätten att, när som helst och utan att åta sig några förpliktelser, dra in eller ändra specifikationer, priser, utförande, egenskaper eller utrustning.

**EXPERT-
VAL**

HÅLL UTKIK EFTER DEN HÄR LOGOTYPEN I KATALOGEN FÖR EXPERTREKOMMENDATIONER OM INNOVATIVA, QUMBÄRLIGA OCH ANVÄNDNINGSKLARA DELAR OCH TILLBEHÖR FÖR ATT SKRÄDDARSY EN PERFEKT OFFROAD-MASKIN.

EXPERTUTVALDA PAKET

LÄGG TILL DE TILLBEHÖR DU VILL HA MED TRE UPPGRADERINGAR:
START, **AVANCERAT**, OCH **TOPPA**. ELLER BLANDA ALTERNATIV – DET ÄR DIN ÅKTUR.

START

Nödvändiga, rekommenderade uppgraderingar som omedelbart förbättrar varje Can-Am-fordon.

AVANCERAT

De bästa beprövade och populära universaluppgraderingarna som klarar allt för både erfarna förare och nybörjare. Förvandla din Can-Am för årens kommande körning.

TOPPA

Gränser är till för andra: bygg din Can-Am så att du tar dig över stora hinder och ta dig igenom större äventyr.



UTFORSKA



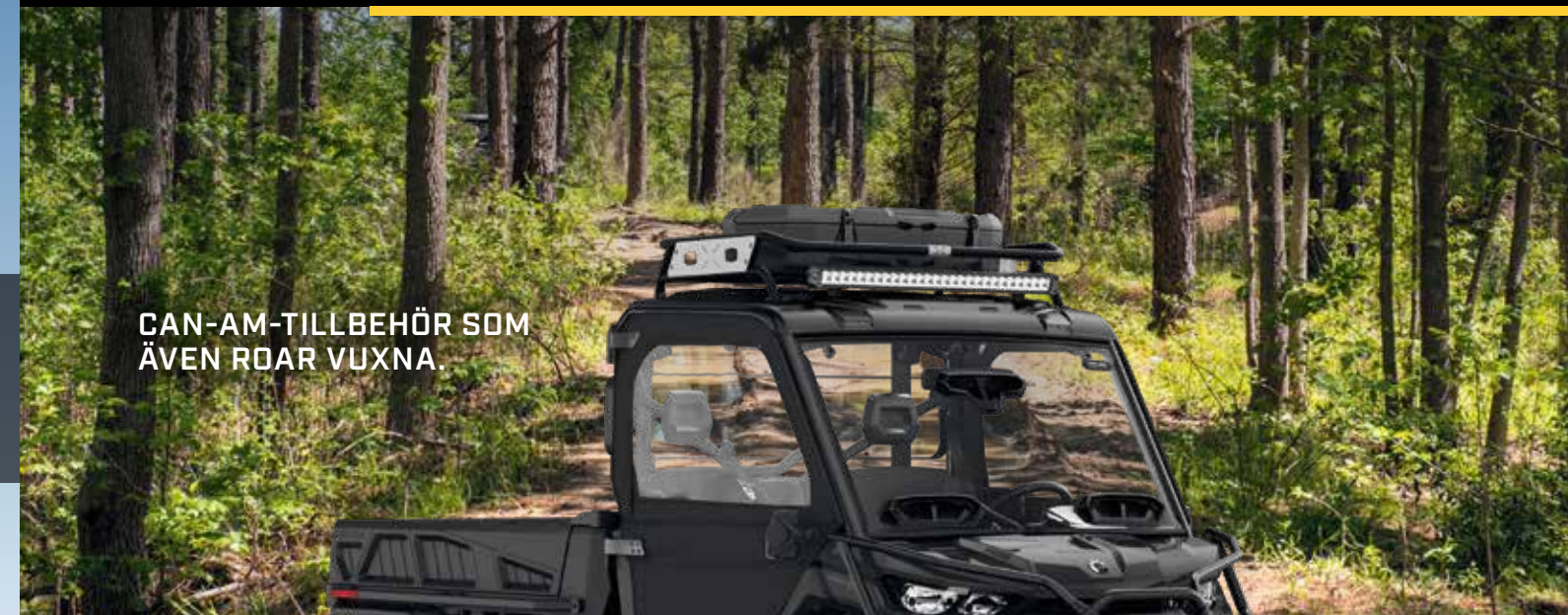
HÅRT ARBETE



JAKT



VINTER



CAN-AM-TILLBEHÖR SOM
ÄVEN ROAR VUXNA.

TRAXTER PRO

UTFORSKA

START

715005276	ProVent vindruta	s. 20
715007081	Bakruta i polykarbonat	s. 23
715005754	Främre stötfångare	s. 27
715005777	Främre stötfångarplåtar Xtreme	s. 27
715005774	Främre hörnskydd	s. 27
715006012	Bakre stötfångare	s. 29
715002459	Sidospegel	s. 20

AVANCERAT

715006325	Mjuka dörrar	s. 22
715006001	Skärmbreddare	s. 30
715003873	Hyträcke	s. 40
715005415	Flakskydd och fästskenor	s. 29
715003870	Adventure-räcke	s. 44
715004778	LinQ kylbox 30 L	s. 36

TOPPA

715006697	Bukskyddssats	s. 25
715002019	Komplett takmonterat ljudsystem	s. 53
715004007	99 cm dubbel LED-ljusramp 270 W	s. 48

DU KAN FINANSIERA INKÖP AV TILLBEHÖR
vid köp och finansiera din Traxter. Fråga din återförsäljare om all information.

*Observera att priset inte inkluderar installationsmaterial och att artikelnummer kan variera beroende på fordonsmodell.

DITT ARBETE BÖRJAR HÄR:
UTRUSTA CAN-AM TRAXTER FÖR
TRANSPORT, LASTNING MED MERA.



TRAXTER MAX

DIN ULTIMATA JAKTRIGG ÄR
INOM RÄCKHÅLL – NU GÄLLER
DET BARA ATT UTRUSTA DEN
EFTER DINA BEHOV.



TRAXTER

HÅRT ARBETE

START

715003038	Sporttak	s. 13
715002433	Halvhög vindruta	s. 19
715006316	Halvdörrar (max)	s. 22
715002423	Deluxe hyttträcke	s. 40
715002464	LinQ-förlängare/avdelare för baklucka	s. 37

AVANCERAT

715005754	Främre stötfångare	s. 27
715005777	Xtreme främre stötfångarplåtar	s. 27
715006012	Bakre stötfångare	s. 29
715002421	Flakförlängare	s. 40
715003665	9 cm LED-flodljus	s. 49

TOPPA

715006064	Främre LinQ-räcke	s. 38
715004282	LinQ-korg med låg profil	s. 36
715007077	Belysning i bakre förvaringsutrymme	s. 51
715004905	Backspegel och kameraskärm	s. 54
715003095	Främre takmonterad ljudanläggning	s. 53
715006416	Can-Am HD 4500 vinsch	s. 57

*Observera att priset inte inkluderar installationsmaterial och att artikelnummer kan variera beroende på fordonsmodell.

JAKT

START

715002430	Sporttak	s. 13
715002442	Fällbar vindruta (reptålig)	s. 19
715006314	Halvdörrar	s. 22
715002851	Bakruta	s. 24
715002423	Deluxe hyttskydd	s. 40
715005466	LinQ verktygs- och vapenhållare	s. 45
715005449	Boxsats för hängande last	s. 39
715005409	Skärmbreddare	s. 30

AVANCERAT

715005410	Främre Rancher-stötfångare	s. 28
715003879	LinQ lastbox, 45 l	s. 36
715003870	Adventure-räcke	s. 44

TOPPA

715006696	Bukskyddssats	s. 25
715003617	Främre Rancher karrossidoskydd	s. 29
715002569	Sten- och stubbskydd	s. 31
715002935	4 tums runda LED-lampor	s. 49
715007077	Belysning i bakre förvaringsutrymme	s. 51

*Observera att priset inte inkluderar installationsmaterial och att artikelnummer kan variera beroende på fordonsmodell.



TRIVS I DEN DJUPASTE SNÖN –
FÖR ARBETE ELLER LEK.
DIN CAN-AM ÄR SOM GJORD
FÖR VINTERNS UTMANINGAR.



TRAXTER

VINTER

START

715002432	Hel vindruta (reptålig)	s. 19
715006325	Mjuka dörrar	s. 22
715007081	Bakruta av polykarbonat	s. 23
715005904	Defroster, värme och ventilation	s. 56

AVANCERAT

715006821	Skärmbreddare	s. 30
715003873	Hyttskydd	s. 40
715003028	Verktygslåda för flakmontering	s. 43
715002934	38 cm dubbel LED-ljusramp	s. 48
715002456	Strålkastarfäste	s. 51
715003665	9 cm LED-lampor	s. 49
715004905	Backspegel och kameraskärm	s. 54
715003837	Eluppvärmd ratt	s. 56
715006112	Eluppvärmt sätesöverdrag (förarsida)	s. 56

DRIVBAND

715005103	Apache 360 LT drivband	s. 67
715005492	Monteringsatts till Apache 360 LT drivband	s. 67

PLOG

715006111	Vinsch WARN VRX 45-S	s. 57
715006301	Can-Am Promount Flex2 183 cm plogsats	s. 70

*Observera att priset inte inkluderar installationsmaterial och att artikelnummer kan variera beroende på fordonsmodell.

TAK

GJORDA AV KVALITETSMATERIAL OCH FORMGIVNA I SAMMA STIL SOM DIN CAN-AM – VÅRA TAK SKAPAR EN HÅLLFAST, LJUS OCH TÅLIG BARRIÄR MOT VÅDRETS MAKTER.

BYGGT FÖR
DITT FORDON

Konstruerat med samma design, passform, finish och slitstarka kvalitet som präglar hela vårt sortiment.


GÖR DEN TILL DIN

Kompatibel med andra tillbehör för att göra ditt fordon lika unikt som du. Lampor, vindruta, dörrar, tak, stötfångare med mera.

**HELT INTEGRERAD**

i utformningen av alla Can-Am-tillbehör.

**EXPERT-
VAL****SPORTTAK**

- Robust, formsprutad konstruktion av polypropen.
- Ger extra skydd åt föraren och passageraren mot väder och vind.

Traxter
715002430

Traxter max
715003038

DELUXE SPORTTAK

- Komplet taksats ger förare och passagerare extra skydd samt lägre ljudnivå i hytten.
- Tätningsatts och paneler för perfekt passform och utseende.
- Bakre takinnermaterial är inte kompatibelt med den mjuka bakre panelen.

Traxter

Satsen innehåller:

- Sporttak
- tätningsatts för sporttak
- takfoder fram
- takfoder bak

715002511

Traxter MAX

Satsen innehåller:

- Sporttak
- tätningsatts för sporttak
- takfoder fram
- takfoder bak

715003039

**TÄTNINGSSATS FÖR SPORTTAK**

(Visas ej)

- Krävs vid montering av individuella hyttkomponenter tillsammans med sporttak eller vid montering av främre och bakre takpanel.

Traxter

715003126

Traxter MAX

715003583



BIMINI-TAK MED SOLSKYDD

VÄLJ DIN EGEN HARDTOP ELLER SUFFLETT.

VÄLJ ÖNSKADE
TILLBEHÖR OCH BYGG
ELLER FULLÄNDA DIN
EGEN HYTT.



100% modulära komponenter
som garanterat passar
med varandra:

TAK S. 12
VINDRUTOR S. 17
DÖRRAR S. 21
BAKRUTOR S. 23



BIMINI-TAK MED SOLSKYDD

- Tillverkade av kraftig UV-beständig och lösningsfärgad polyester.
- Innovativt tygtak med hårt solskydd som kan användas för förvaring av taket när det har rullats ihop och för montering av strålkastarfäste.
- Snabb och enkel montering.

Traxter

- Passar inte med mjuka och hårda dörrar i fullstorlek.

■ 715003418 • Svart

Traxter MAX

■ 715003030 • Svart



FRÄMRE TAKPANEL

- För anpassning av fordonet.
- Perfekt integration med takmonterad strömbrytare.
- Krävs för installation av takmonterade lampor och ljudsystem.
- Ger en bättre integrering av vindrutetorkare och spolarsats.
- Tätningssats krävs vid montering med sporttak (715003038 eller 715002430).

Traxter, Traxter MAX
715003098



BAKRE TAKPANEL

- Snabb och enkel fordonsanpassning.
- Ger bättre integrering av andra tillbehör som monteras på taket.
- Tätningssats krävs vid montering med sporttak.

Traxter

- Måste monteras med sporttak (715002430).

715006334

Traxter MAX

- (Visas ej)
- Måste monteras med sporttak (715003038).

715006391



NYHET GENOMSKINLIG HÅRD HYTT

Detta ingår:

- Genomskinliga stabila dörrar
- Sporttak
- Glasvindruta
- Bakruta i polykarbonat
- Tätningssats för sporttak

Traxter

715007269

Traxter MAX

715007270

HYTTPÅBYGGNAD

- Hård hyttpåbyggnad som passar perfekt till Traxter XT-fordon som levereras med tak; passar även grundmodeller och DPS-modeller med tillagt tak.
- Ger förare och passagerare bra skydd mot väder och vind.
- Ej EG-godkänd

Detta ingår:

- Fällbar vindruta av glas
- Hela dörrar med elektriska fönsterhissar
- Bakruta och ljudisoleringssats
- Fönsterkablage
- Takfällningskablage
- Tätningssats för hardtop

Traxter XT

715006333

HÅRD PREMIUM HYTTPÅBYGGNAD

- Skyddar föraren och passageraren mot väder, vind och kyla. Med det mest kompletta utbudet av avancerade tillbehör i hela vårt sortiment.
- Ej kompatibel med X mr-modeller.
- Ej EG-godkänd

Detta ingår:

- Sporttaksats Deluxe
- Fällbar vindruta med torkar- och spolarsats
- Hela dörrar med elfönsterhissar
- Glasbakruta med skjutpanel
- Värmeisoleringssats
- Hela bakdörrar
- Kablage för torkare och elektriska fönsterhissar
- Takfällningskablage
- Tätningssats för hyttpåbyggnad

Traxter MAX

715006332

Detta ingår:

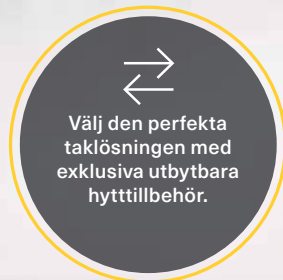
- Sporttaksats Deluxe
- Fällbar vindruta med torkar- och spolarsats
- Hela dörrar med elfönsterhissar
- Glasbakruta med skjutpanel
- Värmeisoleringssats
- Kablage för torkare och elektriska fönsterhissar
- Takfällningskablage
- Tätningssats för hyttpåbyggnad

Traxter

715006330



MJUKA HYTTTER



Välj den perfekta taklösningen med exklusiva utbytbara hytttillbehör.



MJUK HYTTPÅBYGGNAD

- Skyddar föraren och passageraren mot väder och vind.
- Passar inte till X mr-modeller.

Detta ingår:

- Bimini-tak med solskydd (715002918 - Säljs inte separat/715003030)
- Hel vindruta - reptålig
- Mjuka dörrar
- Mjuk bakpanel

Traxter (2019 och tidigare)

■ 715002917 • Svart

Traxter (2020 och senare)

■ 715006327 • Svart

Traxter MAX (2019 och tidigare)

■ 715003032 • Svart

Traxter MAX (2020 och senare)

■ 715006317 • Svart



HYBRID HYTTPÅBYGGNAD

(Visas ej)

Detta ingår:

- Sporttak
- Hel vindruta - hårdeytebehandlad
- Mjuka dörrar
- Bakre polykarbonatfönster
- Sats för installation av bakre vindskydd

Traxter

■ 715006722 • Svart

Traxter MAX

■ 715006723 • Svart

KUPÉISOLERINGSSATS

(Visas ej)

- Neoprenisoleringsatts: Ett måste för kalla körförhållanden.
- Hjälper till att hålla kylan utanför kupén och värmen inuti när fordonet har utrustats med en komplett omslutande hytt (mjuk eller styv).
- Standard på XT CAB 2018 och senare.

Traxter (2019 och tidigare)

715004911

VINDRUTA

FÖRBÄTTRA STILEN, UTSEENDET OCH KOMFORTEN PÅ DIN TRAXTER MED EN FABRIKSUTVECKLAD VINDRUTA SOM SKYDDAR MOT VÄDER OCH VIND, DJUPA LERHÅL OCH STENIG TERRÄNG.



MAKROLON® BELÄGGNING

Vår reptåliga vindruta - Vindrutan är tillverkad av polykarbonat som är behandlad med högbeständig Makrolon® för lång livslängd.



FÄLLBAR GLASVINDRUTA

För snabb anpassning till föränderliga förhållanden kan vindrutan justeras i farten.



HELT INTEGRERAD

Buren på Can-Am i standardprofil ger enkel montering och perfekt inpassning av våra tillbehör.



FÄLLBAR VINDRUTA AV GLAS

- Svängd och laminerad hel vindruta av glas i metallram.
- Ger optimal sikt.
- Ger god tätning mot störburen och skyddar föraren och passageraren mot väder och vind samt medger ett reglerat luftflöde.
- Fällbar i tre lägen: helt stängd, ¼ öppen eller helt öppen.

Traxter, Traxter MAX
715002942

- Gasfjäder för manövrering och upphängning i två gångjärn i vindrutans överdel.
- Idealisk för körning i lera.
- Kan användas med torkar- och spolarsystem (715001638).
- Ej EG-godkänd.

FÄLLBAR VINDRUTA - REPTÄLIG

- Höghållfast hel vindruta av polykarbonat behandlad med reptälig Makrolon¹ i metallram.
- Ger optimal sikt och bättre nötningsbeständighet.
- Ger god tätning mot störburen och skyddar föraren och passageraren

Traxter, Traxter MAX
715002442

- mot väder och vind samt medger ett reglerat luftflöde.
- Vindrutan kan ställas i tre lägen, helt stängd, ¼ öppen eller helt öppen.
- Gasfjäderassisterad manövrering.
- Idealisk i leriga förhållanden.

GLASVINDRUTA

- Svängd och laminerad hel vindruta av glas i metallram.
- Ger god tätning mot störburen och skyddar föraren och passageraren mot väder och vind samt ger optimal sikt.

Traxter, Traxter MAX
715001303

- Måste användas tillsammans med torkar- och spolarsystem (715001638) för bra sikt vid körning under svåra förhållanden.
- Ej EG-godkänd.



FÄLLBAR VINDRUTA AV GLAS MED TORKAR- OCH SPOLARSYSTEM

- Svängd och laminerad hel vindruta av glas i metallram.
- Ger optimal sikt.
- Ger god tätning mot störburen och skyddar föraren och passageraren mot väder och vind samt medger ett reglerat luftflöde.
- Vindrutan kan vara helt öppen eller helt stängd allt efter önskemål
- Idealisk för körning i lera.

Traxter, Traxter MAX
715002441

- Gasfjäderassisterad öppning med upphängning i två gångjärn i vindrutans överdel.
- Vindrutetorkare med en hastighet och spolarvätskebehållare.
- Kabel för torkare och fönsterhissar (710004462) och strömkabel (715003094) krävs.
- Ej EG-godkänd.



TORKAR- OCH SPOLARSYSTEMSSATS

- Ett utmärkt sätt att hålla vindrutan ren vid regn eller under körning genom vatten och lera.
- Innehåller vindrutetorkare med en hastighet, spolarvätskebehållare och fäste för montering på vindrutans ram.
- Måste användas tillsammans med vindrutan av glas (715001303) eller en fällbar vindruta av glas (715002942).
- Kabel för torkare och fönsterhissar (710004462) och strömkabel (715003094) krävs.
- Ej EG-godkänd

Traxter, Traxter MAX
715001638



KABEL FÖR TORKARE OCH FÖNSTERHISSAR

(Visas ej)

- Krävs för montering av dörrar i fullstorlek med fönsterhissar (715006331) och/eller torkar- och spolarsystem (715001638).
- Krävs vid bygge av egen hyttbyggnad med modularkomponenter.

Traxter, Traxter MAX
710004462

HEL VINDRUTA - RAPTÄLIG

- Höghållfast hel vindruta av polykarbonat behandlad med hård Makrolon¹.
- Ger optimal sikt och bättre nötningsbeständighet.
- Skyddar förare och passagerare mot väder och vind.
- Monteras och demonteras snabbt utan verktyg.

Traxter, Traxter MAX
715002432

HEL VINDRUTA

- Höghållfast hel vindruta av tålig polykarbonat.
- Gulnar inte, krackelerar inte och spricker inte samt är UV-beständig och optimal sikt.
- Skyddar förare och passagerare mot väder och vind.
- Monteras och demonteras snabbt utan verktyg.

Traxter, Traxter MAX
715002431



HALVHÖG VINDRUTA

- Höghållfast motståndskraftig, halv vindruta av tålig polykarbonat.
- Gulnar inte, krackelerar inte och spricker inte samt är UV-beständig och optimal sikt.
- Skyddar förare och passagerare mot väder och vind.
- Försedd med vinklad spoiler för bättre vindavvisning.
- Monteras och demonteras snabbt utan verktyg.
- Passar inte med mjuka dörrar.

Traxter, Traxter MAX
715002433





VINDAVVISARE PÅ SIDAN

FÖRBÄTTRAD FUNKTION, UTSEENDE OCH SKYDD MOT VÄDER OCH VIND PÅ ARBETSPLATSER OCH ÄVEN PÅ LEDER.

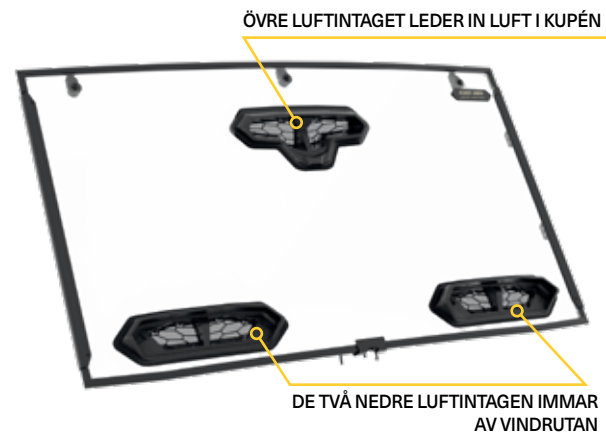


EXPERT-VAL

PROVENT VINDRUTA

- Hel vindruta i höghållfast polykarbonat belagd med Quantum[®] hårdbeläggning.
- Optimal prestanda med hel överbyggnad.
- Reglerbara ventilationsöppningar för kontroll av luftflödet.
- Kanaliserar luft i kupén, inmar av vindrutan och kan stängas av för att eliminera luftflödet.
- Två nedre och ett övre luftintag (förfilter installerat).
- Ger optimal sikt och bättre nötningsbeständighet.
- Skyddar förare och passagerare mot väder och vind.
- Monteras och demonteras snabbt utan verktyg.
- Passar inte med torkarsats.

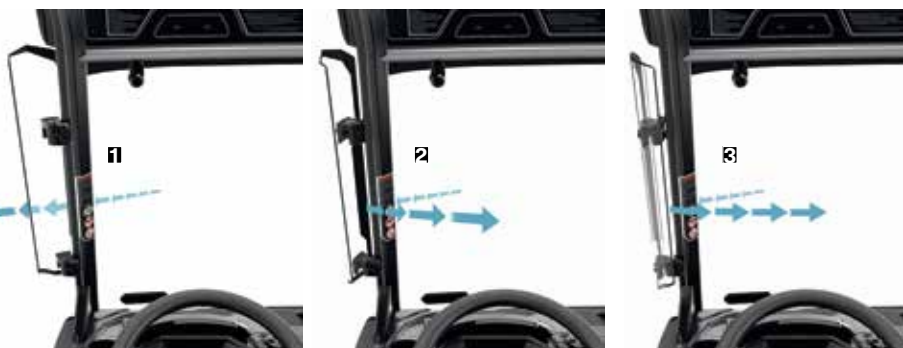
Traxter, Traxter MAX
715005276



VINDAVVISARE PÅ SIDAN

- Vindavvisare i transparent polykarbonat som monteras på hyttens sidor.
- Passar inte med dörrar i fullstorlek.
- Säljs parvis.
- Passar för alla vindrutor.

Traxter, Traxter MAX
715005081



- Kan justeras i tre olika lägen för reglering av hyttens luftflöde när en hel vindruta är monterad:
- 1. Utvärdig deflektion minskar luftdrag och turbulens i kupén.
- 2. Invändig luftstyrning för att öka luftflödet i kupén.
- 3. Ventilation av vindrutan för mindre imma.

SIDOSPEGEL

- Kraftigt spegelhus i aluminium.
- Sitter på plats under tuff körning.
- Kullerskonstruktion för stadig inställning med flera vinklar och

Traxter, Traxter MAX
715002459

- enastående synfält.
- Kan användas med eller utan tak eller vindruta.
- Ej för körning på allmän väg.
- Passar på båda sidorna.
- Säljs styckvis.



PANORAMABACKSPEGEL

- Konvex vidvinkelspegel.
- Ger bredare synfält.
- Kan användas med eller utan tak eller vindruta och med hytt.

Traxter, Traxter MAX
715003638



DEMONTÉRBAR UTAN VERKTYG

Väl på plats är våra dörrar enkla att ta bort vid varmt väder.

HELT INTEGRERAD

Buren på Can-Am i standardprofil ger enkel montering och perfekt inpassning av våra tillbehör.

DÖRRAR I FULLSTORLEK MED FÖNSTERHISSAR

- Tillverkade av robust högdensitetspolyeten.
- Ger utmärkt skydd mot naturens element.
- Lätta att ta bort under varma och soliga dagar.
- Låsbara dörrar med praktiska integrerade förvaringsutrymmen.
- Svängda dörrar för rymligare hytt.
- Gångjärn i bakkant gör det lätt att stiga i och ur.
- Fönsterhiss för extra ventilation.
- Passar med alla BRP-vindrutor.
- Kräver torkar- och fönsterhisskablage (710004462), takelkabel (715003094) och tätningssats (715003126).

Traxter, Traxter MAX
715006331

**EXPERT-VAL****NYHET GENOMSKINLIGA STYVA DÖRRAR**

- Robusta och kompakta ramdörrar i stål för ett robust men öppet synfält.
- Den undre, hårdbehandlade genomskinliga polykarbonatpanelen maximerar synligheten runt din enhet.
- Övre delen består av två skjutfönster av härdat glas för ööverträffad luftcirkulation och mångsidighet.
- EC och ROHVA-kompatibla för optimal säkerhet, vilket gör att du kan ta bort standard skyddsrorret för ökat kupéutrymme.
- Tätade kanter ger bättre komfort i alla väder.
- Låsbara dörrar ger trygghet.

Traxter
715006261

Traxter MAX
715006262

**HELDÖRRAR BAK**

- Tillverkade av robust högdensitetspolyeten.
- Ger utmärkt skydd mot naturens element.
- Lätta att ta bort under varma och soliga dagar.
- Låsbara dörrar med praktiska integrerade förvaringsutrymmen.
- Svängd form för mer utrymme i kupén.
- Gångjärn i bakkant gör det lätt att stiga i och ur.
- Pop-out-fönster för extra ventilation.
- Kräver framdörrar (715006331), kablage för torkare och fönsterhissar (710004462), strömkabel (715003094) och tätningssats för sporttak (715003583).

Traxter MAX
715006329

**HALVDÖRRAR**

- Halvdörrar av plast.
- Metallram för god passform och styvhet.
- Gångjärn i bakkant gör det lätt att stiga i och ur sittbrunnen.
- Innerfickor och paneler för extra skydd.

Traxter (2 dörrar)
715006314

Traxter MAX (4 dörrar)
715006316

**MJUKA DÖRRAR**

- Specialkonstruerade mjuka dörrar till Can-Am Traxter.
- Väderbeständiga mjuka dörrar förstärkta med stålram skyddar mot väder och vind.
- Tillverkade av kraftig UV-beständig, slitstark och motståndskraftig polyester.
- Gångjärn i bakkant gör det lätt att stiga i och ur.
- Nerfällbara rutor tillverkade av laminerad och polerad vinyl för extra ventilation.
- Lätt att ta ut på varma soliga dagar.
- Passar tillsammans med tak och backspeglar.
- Monteringsats för mjuk dörr (715006238 / 2X för MAX) krävs för installation av 2019 och tidigare dörrar på 2020 Traxter-modeller.

Traxter (2 dörrar)
■ 715006325 • Svart

Traxter MAX (4 dörrar)
■ 715006322 • Svart

Traxter, Traxter MAX (Endast passagerardörr fram)
■ 715006676 • Svart

**BAKRE VINDSKYDD****BAKRUTA AV GLAS MED SKJUTBAR PANEL**

- Gjord av höghållfast härdat glas.
- Minskar drag från rutan och förhindrar att damm och regn tränger in i hytten i tuffa miljöer.
- Skjutbar panel för extra ventilation.
- Snabb och enkel montering.
- Sporttak (715002430 eller 715003038) krävs för montering.
- Passar inte med snorkelsats.

Traxter, Traxter MAX (utom X mr-modeller)
715007080

**BAKRUTA AV GLAS**

- Gjord av höghållfast härdat glas.
- Minskar drag från rutan och förhindrar att damm och regn tränger in i hytten i tuffa miljöer.
- Snabb och enkel montering.
- Sporttak (715002430 eller 715003038) krävs för montering.
- Passar inte med snorkelsats.

Traxter, Traxter MAX (utom X mr-modeller)
715007079

**BAKRUTA AV POLYKARBONAT**

- Höghållfast ruta av polykarbonat.
- Minskar drag från rutan och förhindrar att damm och regn tränger in i hytten i tuffa miljöer.
- Snabb och enkel montering.
- Sporttak (715002430 eller 715003038) krävs för montering.
- Passar inte med snorkelsats.

Traxter, Traxter MAX (utom X mr-modeller)
715007081



MJUKT BAKFÖNSTER

**MJUK BAKRE PANEL**

- Väderbeständig, mjuk bakre panel med stålram skyddar mot väder och vind.
- Tillverkade av kraftig UV-beständig, slitstark och motståndskraftig polyester.
- Klara rutor tillverkade av laminerad och polerad vinyl.
- Motstår sprickbildning ner till -30 °C.
- Snabb och enkel montering på störburen.
- Ej kompatibel med Bimini-taket med solskydd.

Traxter, Traxter MAX (2019 och tidigare)

■ 715002920 · Svart

Traxter, Traxter MAX (2020 och senare)

■ NYHET 715006680 · Svart

BAKRUTA

- Heltäckande bakre nät minskar draget från vindrutan för ökad hyttkomfort.
- Snabb och enkel montering på störburen.
- Vit Cam-Am-logotyp placerad högst upp för att inte försämlra sikten.

Traxter, Traxter MAX

715002851

MJUK BAKRUTA

- Klar, flexibel ruta av transparent vinyl.
- Motstår kylsprickor till -20 °C.
- Förhindrar drag från vindrutan och att damm och regn tränger in, för bättre hyttkomfort.
- Snabb och enkel montering på störburen.
- Vit Cam-Am-logotyp placerad högst upp för att inte försämlra sikten.

Traxter, Traxter MAX

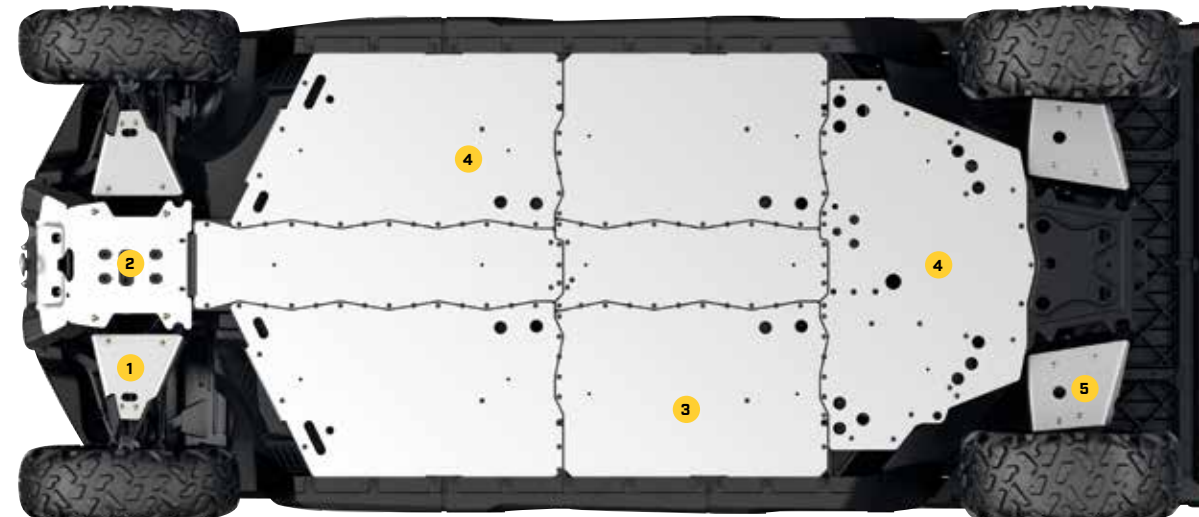
715003249



BUKSKYDD AV ALUMINIUM

För största hållbarhet och styrka är alla våra bukskydd tillverkade av höghållfast 4,5 mm tjock aluminium 5052 H32.

- ✓ Ultimat hållbarhet
- ✓ Hög styrka

**TRAXTER, TRAXTER MAX**

2019 OCH TIDIGARE		2020 OCH SENARE		
Bas, DPS, XT, XT-P, XT Cab 2017 och tidigare och Hunting Edition	XT Cab 2018–2019, Lonestar Edition och X MR	Bas, DPS (HD5, HD8, HD10 T-cat 2020), XT (HD8) och PRO T-cat (HD8, HD10)	Pro (DPS, XT), DPS (HD10 förutom T-cat 2020), XT (HD10), XT-P, XU (HD10 T-cat 2021)	XT Cab, Hunting Edition, Lonestar Edition, Limited och X mr

KOMPLETT SKYDDSSATS

	2019 OCH TIDIGARE	2020 OCH SENARE	2020 OCH SENARE	2020 OCH SENARE	2020 OCH SENARE
KOMPLETT BUKSKYDDSSATS AV ALUMINIUM	715003711 (förutom MAX)	715006977 (3up)	715006694 (förutom MAX)	715006696 (3up)	715006979 (3up)
	715003712 (endast MAX)	715006978 (MAX)	715006695 (endast MAX)	715006697 (MAX och PRO)	715006980 (MAX)

INDIVIDUELLA BUKSKYDD AV ALUMINIUM

	2019 OCH TIDIGARE	2020 OCH SENARE	2020 OCH SENARE	2020 OCH SENARE	2020 OCH SENARE
1 FRÄMRE A-ARMSSKYDD • Extra skydd för styr- och fjädringskomponenterna (A-arm). • Säljs parvis. • Passar inte med Apache banddrift.	715002444	715006975	715002444	715004387	715006975
2 FRÄMRE BUKSKYDD • Skyddar underredet framtill på fordonet vid körning i svår terräng. • Snyggare framparti.	715002447	715002447	715002447	715002447	715002447
3 MITTMONTERAT BUKSKYDD • Satsen inkluderar mittmonterat och sidmonterade bukskydd. • Höghållfast skydd för fordonets underrede. • Underlättar vid körning i svår terräng. • Måste användas med undermonterad bukskyddssats.	715003467 (endast MAX)	715003467 (endast MAX)	715003467 (endast MAX)	715003467 (endast MAX och PRO)	715003467 (endast MAX)
4 UNDERMONTERAD BUKSKYDDSSATS • Höghållfast skydd för fordonets underrede. • Underlättar vid körning i svår terräng. • Sidmonterade och bakre bukskydd ingår i satsen.	715002446	715002446	715006197	715006197	715006197
5 BAKRE A-ARMSSKYDD • Extra skydd under fordonets fjädringssystem (A-amar). • Säljs parvis. • Passar inte med Apache banddrift.	715002445	715006976	715002445	715004388	715006976

STÖTFÅNGARE

STYRKA FÖR ATT KLARA TUFFA TAG OCH UTFORMNING FÖR ATT HÅLLA STILEN – VÅRA STÖTFÅNGARE KLARAR DET.



TUFFT UTSEENDE
VERKLIG KAPACITET –
MED BESTÅENDE
PASSFORM OCH FINISH

BÄTTRE RÖSTSKYDD
Can-Am-stötfångare är
E-belagda för överlägset
korrosionsskydd in- och
utvändigt.



AVSEDD FÖR STORA LAMPOR

Helt integrerad monteringsplåt för stötfångaren ger fast montering och pålitligt skydd för olika typer av extraljus.



HELT INTEGRERAD

Utformad för att sömlöst snygg integrerad montering med rätt passning, finish och kapacitet på din Traxter.



EXPERT- VAL

FRÄMRE STÖTFÅNGARE

- Kraftig konstruktion av stålrör med diameter 3,8 cm.
- Ger extra skydd.
- In- och utvändigt rostskyddsbeläggning med slitstark pulverlackering.

Traxter, Traxter MAX (2019 och tidigare)
715002418

- Integrerade strålkastarfästen för belysning.
- Krävs för att montera Xtreme främre stötfångare, främre räcke och främre hörnskydd.

Traxter, Traxter MAX (2020 och senare)
715005754



XTREME FRÄMRE STÖTFÅNGARPLÅTAR

- Tillverkade av höghållfast stål med gummidynor för ökat skydd.
- In- och utvändigt rostskyddsbeläggning och slitstark pulverlackering.
- Extra skydd för fordonets front.
- Passar inte för fordon i T-kategorin

Traxter, Traxter MAX (2019 och tidigare)
• Främre stötfångare (715002418) krävs för montering.
715003005

Traxter, Traxter MAX (2020 och senare)
• Främre stötfångare (715005754) krävs för montering.
715005777

FRÄMRE HÖRNSKYDD

- Kraftig konstruktion av 3,2 cm diameter stålrör.
- Extra skydd för de främre hörnen.
- In- och utvändigt rostskyddsbeläggning med slitstark pulverlackering.
- Säljs parvis.

Traxter, Traxter MAX (2019 och tidigare)
• Främre stötfångare (715002418) krävs för montering.
715002833

Traxter, Traxter MAX (2020 och senare)
• Främre stötfångare (715005754) krävs för montering.
715005774



715005774



FRÄMRE RANCHER-STÖTFÅNGARE

- Tack vare det lägre monterade frontskyddet och skyddsplåtarna kan ATV:n användas i boskapshjordar utan risk för skador på djur eller fordon.
- Det platta frampartiet kan användas för att valla boskap eller skjuta lättare föremål, t.ex. stänga en grind.
- Det heltäckande frontskyddet skyddar även strålkastarna och kylaren.
- In- och utvändigt rostskyddsbeläggning och slitstark pulverlackering.
- Passar inte för fordon i T-kategorin

Traxter, Traxter MAX (2019 och tidigare)
715002834

Traxter, Traxter MAX (2020 och senare)

- Förbättrad ingångsvinkel.
- Kompatibel med främre räcke, snöplogar, däck och bandsatser, vinschar.

715005410



715002834



715005410

FRÄMRE XT-STÖTFÅNGARE

- Kraftig konstruktion av stålrör med diameter 3,8 cm.
- Skyddar mot vanliga hinder.
- In- och utvändigt rostskyddsbeläggning med slitstark pulverlackering.
- Passar med belysningsatts.
- Standard på XT och XT CAB 2018 och 2019.
- Passar inte till Xtreme främre stötfångarplattor, främre hörnskydd och LinQ främre skyddsståg.

Traxter, Traxter MAX (2019 och tidigare)
715004407



XT-P FRÄMRE STÖTFÅNGARE

- Kraftig konstruktion av stålrör med 3,8 cm diameter.
- In- och utvändigt rostskyddsbeläggning och slitstark finish.
- Ger extra skydd för framvagnen.
- Integrerad monteringsplatta för montering av extra belysning.
- Vinschstödpatta (705206371) krävs för att placera vinschen vid en högre position för bättre åtkomlighet under besvärliga förhållanden (säljs separat).
- Standard på XT-P-modellerna.

Traxter, Traxter MAX (2019 och tidigare)
■ 715004408 · Can-Am-röd

Traxter, Traxter MAX
■ 715006145 · Silver



FRÄMRE STÖTFÅNGARE TILL X RC/X MR

- Kraftig konstruktion av stålrör med diameter 3,8 cm.
- In- och utvändigt rostskyddsbeläggning och slitstark finish.
- Ger extra skydd för framvagnen.
- Integrerad vinschstödpatta för vinschflyttning vid en högre position för bättre åtkomlighet under besvärliga förhållanden eller för extra belysning.
- Främre bogserkrok ingår.
- Standard på Traxter X mr-modeller.
- Vinsch säljs separat.

Traxter, Traxter MAX (2019 och tidigare)
■ 715004405 · Svart

■ 715004405 · Svart

Traxter, Traxter MAX (2020 och senare)
■ 715006143 · Svart

■ 715006143 · Svart

■ 715004406 · Solgul

■ 715006144 · Grön



FLAKSKYDD OCH DRAGSKENOR

- Kraftig konstruktion av stålrör med 3,8 cm diameter.
- Pålitligt skydd för lastbox och fastkopplingspunkt för att säkra stora laster.
- In- och utvändigt rostskyddsbeläggning och slitstark pulverlackering.
- Utformad för att hålla sig på plats när lastflakets sidoväggar tas bort.

Traxter PRO-modeller:
715005415



FRÄMRE KAROSSIDOSKYDD

- Kraftig konstruktion av 3,2 cm diameter stålrör.
- Främre sidoskydd för jordbruks- och boskapskötsel och skogsbruk.
- Komplet skydd för frampartiet.
- In- och utvändigt rostskyddsbeläggning och slitstark pulverlackering.
- Säljs parvis.

FRÄMRE KAROSSIDOSKYDD

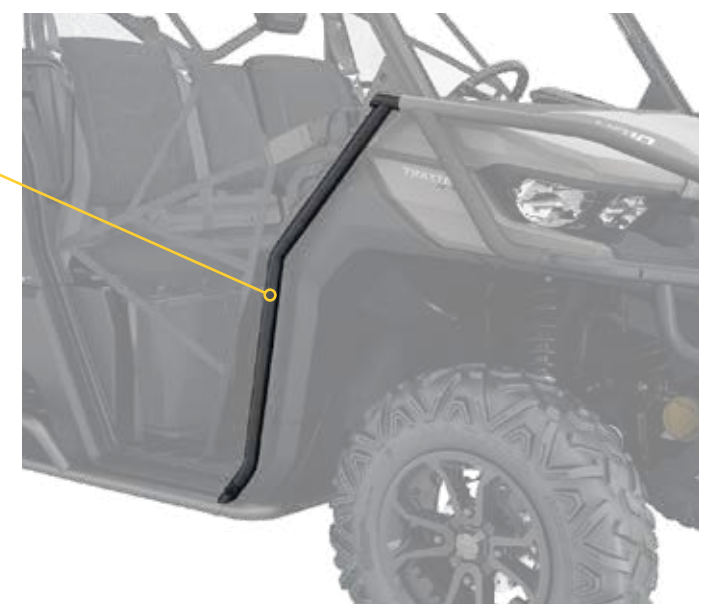
- För montering krävs främre stötfångare (715002418 eller 715005754) med främre hörnskydd (715002833 eller 715005774) och sten- och stubbskydd (715002569 eller 715003040 för MAX-modeller).

Traxter, Traxter MAX
715003450

FRÄMRE RANCHER KAROSSIDOSKYDD

- För montering krävs Rancher stötfångare (715002834 eller 715005410) och Rock Sliders (715002569 eller 715003040 för MAX-modeller).

Traxter, Traxter MAX
715003617



BAKRE STÖTFÅNGARE

- Robust integrerad konstruktion i stålrör med 3,8 cm i diameter.
- Extra skydd för bakre lastbox och nedre lastboxhörn; hindrar inte bakluckans normala funktion.
- In- och utvändigt rostskyddsbeläggning och slitstark pulverlackering.
- Krävs för montering av bakre sidoskydd (715003055).
- Adapter för bakre stötfångare (715006060) krävs för montering på Traxter PRO-modellerna.

Traxter, Traxter MAX
715006012



ADAPTER FÖR BAKRE STÖTFÅNGARE

(Visas ej)
• Krävs för att montera den bakre stötfångaren på Traxter-modeller med långt lastutrymme.

Traxter PRO-modeller:
715006060

BAKRE KAROSSIDOSKYDD

- Kraftig konstruktion av stålrör med diameter 3,8 cm.
- Tåligt skydd för lastboxen.
- In- och utvändigt rostskyddsbeläggning med slitstark pulverlackering.
- Passar med skärmbreddare.
- Integrerat skydd mot buskar och lågt placerade grenar.
- För montering krävs bakre stötfångare (715006012 eller 715002419).
- Säljs parvis.

Traxter, Traxter MAX (förutom PRO)
715003055





AGGRESSIVT PROFILERAD FÖR ATT HÅLLA LERA, SKRÄP OCH SNÖ BORTA FRÅN FORDONET.



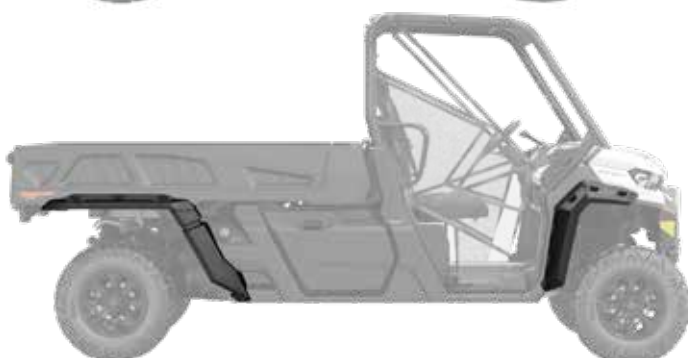
SKÄRMBREDDARE

- Robust, formsprutad konstruktion av polypropen.
- Perfekt skydd mot lera och skräp på fordonets utsida.
- Förlängningar fram och bak och monteringsdetaljer ingår.
- Idealisk för fordon med drivband.

Traxter (utom PRO)
715006821

Traxter PRO
715006001

Traxter MAX
715006821



SPORTSKÄRMBREDDARE

- Smäckra skärmbreddare som skyddar mot stänk av gytta och smuts från däcken.
- Robust, formsprutad konstruktion av polypropen.
- Inklusive förlängningar fram och bak och alla monteringsdetaljer.

Traxter (utom PRO), Traxter MAX
715003898



STEN- OCH STUBBSKYDD

- Kraftigt sten- och stubbskydd av lackerad 6 mm aluminium med ett integrerat steg för höjd åtkomst till lastboxen.
- Skyddar fordonets sidor och underrede mot stora hinder.
- Sitter tätt intill fordonskarossen för bättre markfrigång över hinder.
- Passar inte med andra sten- och stubbskydd.
- Säljs parvis.
- Standard på modellerna Traxter X mr, Traxter MAX X mr och Traxter XT-P.

Traxter (2019 och tidigare)
715004409 · Svart

Traxter (2020 och senare)
715006675 · Manta grön
715006672 · Röd
715006674 · Silver
715006673 · Gul

Traxter MAX (2019 och tidigare)
715005020 · Svart

Traxter (2020 och senare)
715006671 · Svart

Traxter MAX 2020 och Traxter PRO
715006721 · Svart



715006675

STEN- OCH STUBBSKYDD

- Skyddar fordonets sidor och underrede mot stora hinder.
- Tillverkade av robusta stålrör med 3,8 cm diameter.
- In- och utvändigt rostskyddsbeläggning med slitstark pulverlackering.
- Integrerade steg för enkel åtkomst till lastboxen.
- Säljs parvis.

Traxter
715002569 · Svart

Traxter MAX och Traxter PRO
715003040 · Svart



STÄNKSKYDD

- Skyddar lastutrymmet mot lera och skräp och skyddar släp eller bakomvarande fordon.
- Förbättrar fordonets utseende.
- Tillverkade av EPDM-gummi.
- Kräver montering av bakre stötfångare (715006012 eller 715002419).
- Säljs parvis.

Traxter, Traxter MAX
715003041



NÄR DET GÄLLER TILLBEHÖR FÖR ATT BEMÄSTRA LERA, HAR S3 DEN SPECIELLA FÖRDELEN MED PERFEKT PASSFORM HOS VINSCHFÖRBEREDDA STÖTFÅNGARE FÖR ARBETE, NÖJE OCH ÅTERHÄMTNING.



Sluten kurs med inriktning på körning i lera.

S3 FRÄMRE STÖTFÅNGARE FÖR VINSCH

- Tillverkade av stålrör med 3,8 cm diameter med hållbar pulverlackering.
- Speciellt utvecklade för dig som älskar gyttekörning.
- Integrerade fästplattor som passar alla vinschar.
- Möjliggör högre placering av vinschen för att undvika kontakt med leran.
- Extra karoskydd.
- Kan inte användas med främre LinQ lasträcke, borttagbar vinschmonteringsatts, Super Duty-plogarmsförlängning och plogblock.
- Märkt med "S3 for Can-Am".
- Vinsch ingår inte.
- Passar inte för fordon i T-kategorin

Traxter, Traxter MAX (2019 och tidigare)

- 715003779 • Svart
- 715005092 • Solgul



S3 BAKRE VINSCHSTÖTFÅNGARE

- Tillverkade av stålrör med 3,8 cm diameter med hållbar pulverlackering.
- Speciellt utvecklade för dig som älskar gyttekörning.
- Integrerade fästplattor för vinschar och förankringspunkter för bogsering.
- Extra karoskydd.
- Passar inte med Apache 360 LT drivbandssystem och borttagbar vinschmonteringsatts.
- Passar med Traxter-vinschar (bakre vinschkablage krävs).
- Märkt med "S3 for Can-Am".

Traxter, Traxter MAX (2019 och tidigare)

- 715003782 • Svart
- 715005123 • Solgul



ELKABLAGE FÖR BAKRE VINSCH

- (Visas ej)
- Krävs för montering av vinsch på S3 bakre vinschstöttfångare.
 - Passar till hela sortimentet av Traxter-vinschar.

Traxter, Traxter MAX (2019 och tidigare)
715004233

S3 INTEGSSKENOR

- Tillverkade av stålrör med 3,8 cm diameter med hållbar pulverlackering.
- Speciellt utvecklade för de som älskar gyttekörning.
- Skyddar fordonets nedre sidor utan att försämma markfrigången.
- Integrerade insteg underlättar instegning.
- Passar inte tillsammans med främre karosidoskydd, främre Rancher-karosidoskydd eller Apache 360 LT drivbandssystem.
- Märkt med "S3 for Can-Am".

Traxter

- 715003783 • Svart
- 715005094 • Solgul

Traxter MAX och Traxter PRO

- 715004349 • Svart

- 715005124 • Solgul



SMIDIG LASTNING OCH LOSSNING



ETT BRP-UNIKT LinQ ÄR ETT VERKTYGSFRITT SYSTEM FÖR BLIXTSNABB MONTERING AV TILLBEHÖR. SNABB OCH ENKEL INSTALLATION OCH BORTTAGNING AV Lin-TILLBEHÖR, FÖR ATT OMVANDLA MASKINEN FÖR BEHOVET JUST NU.



UNDERLÄTTAR UNDER EN HÅRD ARBETSDAG

Med LinQ fästs lastboxar, rackförlängningar, väskor, korgar och utrustningsfästen snabbt och hjälper dig att få jobbet gjort.

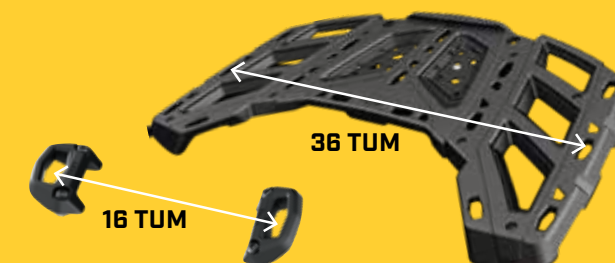


INGA VERKTYG BEHÖVS

Vrid LinQ-fästena och kör!

LinQ TILLBEHÖR

- LinQ med 16" bastillbehör monteras med LinQ-förankringsfästena med 16" avstånd – idealiskt för Can-Am ATV- och SSV-fordon, Sea-Doo-vattenskotrar och Ski-Doo-snöskotrar.
- LinQ med 36" bastillbehör används oftast som del av LinQ-rack för Can-Am Off-Road-fordon.



LinQ SYSTEM™ TILLBEHÖR

- Inga verktyg behövs: Installera och ta bort tillbehör snabbt för hand
- Utrusta din Can-Am för specialiserade uppgifter på nolltid
- Stadigt monteringsystem som klarar även den tuffaste terräng

MONTERINGSPLATS OCH -KRAV

LASTFLAK (långt boxflak LinQ)	LinQ LASTRÄCKE 715006140	ÄVENTYRSTAK- RÄCKE 715003870 / 715004391

- LinQ-fästen monterade med c-c avstånd på 16".
- Lägre lastkapacitet än LinQ-tillbehör med 36 tum delning.
- Kan användas på Can-Am ATV- och SSV-fordon, Sea-Doo-vattenskotrar och Ski-Doo-snöskotrar.

LinQ TILLBEHÖR MED 16" BAS p. 35

	LinQ 16 L KYLBOX 295100698	LinQ lastflaksats 860201806 + LinQ flakmonteringsats 860201812	LinQ lastflaksats 860201806	Passar inte
	LinQ VERKTYGSLÅDA 715004301	LinQ-flak monteringsats 860201812	Inga ytterligare krav	Inga ytterligare krav
	LinQ SR 21 L VÄSKA 860201740			
	LinQ 17 L SPORTVÄSKA 860201678			
	LinQ VATTENTÄT VÄSKA 715002875			

LinQ TILLBEHÖR MED 36" BAS s. 36

- Monteras på LinQ-rack och används ofta på Can-Am ORV-fordon.
- Högre lastkapacitet än LinQ-tillbehör med 16" delning.
- Användningen är begränsad till Can-Am ORV-fordon.

	LinQ 45 L LASTBOX 715003879	Passar inte	Inga ytterligare krav	Passar inte
	LinQ 86 L PACKLÅDA 715004923			
	LinQ 43 L LJUDLASTBOX 715003018			
	LinQ 30 L KYLBOX 715004778 • Svart / 715004698 • Grå			
	LinQ PREMIUM FÖRVARINGSVÄSKA FRÅN OGIO 715002923 • Svart / 715003248 • Camo			
	LinQ KRAFTIG KORG 715001215			
	LinQ KORG MED LÅG PROFIL 715004282	Inga ytterligare krav	Inga ytterligare krav	Inga ytterligare krav

LIQ RACK OCH HÅLLARE s.41

	LinQ REDSKAPSHÅLLARE 715003059	Inga ytterligare krav	Inga ytterligare krav	Montering på sidovägg: LinQ adaptrar 715003058
--	------------------------------------------	-----------------------	-----------------------	-------------------------------------------------------------

UTRUSTA DIN
TRAXTER FÖR
EXTRA
LASTKAPACITET.

LinQ VATTENTÄT VÄSKA

LinQ-tillbehör med 16" bas



EXPERT- VAL

LinQ KYLBOX 16 L

- LinQ-monterad väderbeständig 16 L kylare.
- Rotationsformad konstruktion för enastående stabilitet och hållbarhet.
- Högeffektiv skumisolering för optimal iskyla.
- Sea-Doo: marin LinQ för saltvatten

Se tabell för monteringsplats och -krav.

Traxter, Traxter MAX
295100698



LinQ-VERKTYGSLÅDA

- Styv och hållbar konstruktion i formsprutad med hög precision i HDPE ger stabilitet och hållbarhet.
- 19 L maxkapacitet.
- Väderbeständigt, tätslutande och låsbart lock.
- Sea-Doo: marin LinQ för saltvatten

Se tabell för monteringsplats och -krav.

Traxter, Traxter MAX
715004301



LinQ 21 L SR-VÄSKA

- Halvstyv expanderbar väska.
- Rymmer 21 L.
- LinQ lastbassats (860201806) medföljer.

Se tabell för monteringsplats och -krav.

Traxter, Traxter MAX
860201740



LinQ 17 L SPORTVÄSKA

- Rymmer 17 L.
- Styv botten, halvstyv överdel.

Se tabell för monteringsplats och -krav.

Traxter, Traxter MAX
860201678




VATTENTÄT LinQ-VÄSKA

- Helt vattentät hoprullbar tubsäck för torr och säker förvaring av utrustning.
- LinQ-monterad med kraftig, förstärkt plastbotten.
- Förvaringslösning med hög kapacitet 40 L.
- Skumplast i botten för extra skydd av utrustningen.
- Ett integrerat handtag gör den smidig att ta med sig.
- LinQ flaksats (860201806) medföljer.
- Sea-Doo: marin LinQ för saltvatten

Se tabell för monteringsplats och -krav.

Traxter, Traxter MAX
715002875



LinQ-tillbehör med 36" delning **LINQ 45 L LASTBOX**

- Håller lasten säkert på plats under körning.

Se tabell för monteringsplats och -krav.

Traxter, Traxter MAX

715003879

**LINQ 86 L PACKBOX**

- Låsbar och vattenavstötande.
- Håller lasten säkert på plats under körning.

Se tabell för monteringsplats och -krav.

Traxter, Traxter MAX

715004923

**LINQ 43 L AUDIO-LASTBOX**

- En prisvärd och snabb lösning för musik och förvaring till nästa tur. Tack vare monteringen bak, tar de inte upp något utrymme i kupén och gör det lätt att lyssna på musik i måttlig hastighet.
- Enkel montering och demontering för säker och effektiv fasthållning och transport.
- Bluetooth-mottagare och 16,5 cm högtalare är smart integrerade i höljet.
- Automatisk avstängningsfunktion ger längre batterilivslängd genom att systemet slås av efter 10 minuters inaktivitet.
- Instrumentbelysning, perfekt för mörkerkörning.
- Vattentåliga högtalare.

Se tabell för monteringsplats och -krav.

Traxter, Traxter MAX

715003018

**LINQ 30 L KYLBOX**

- Kan monteras utan annan ändring av fordonet.
- Rotationsformad för exceptionell styvhet och hållbarhet.
- Högeffektiv skumisolering för optimal iskyla.
- Integrerad, löstagbart fack som skyddar maten.
- Robusta gummistroppar håller locket väl tillslutet.
- Väderbeständig.
- Praktisk avtappningsplugg.

Se tabell för monteringsplats och -krav.

Traxter, Traxter MAX

■ 715004698 - Grå

■ 715004778 - Svart

**LINQ FÖRVARINGSVÄSKA I PREMIUMUTFÖRANDE FRÅN OGIO**

- Halvhård förvaringsväska som rymmer 65 L – idealisk för det mesta du behöver ha med dig i fordonet.
- Spänne och elastisk förslutning med en gummitätning som hindrar att damm tränger in i väskan.
- Lock med tre sektioner för delvis eller hel åtkomst i väskan.
- Indelad i fack så att var sak har sin plats

Se tabell för monteringsplats och -krav.

Traxter, Traxter MAX

■ 715002923 - Svart

■ 715003248 - Mossy Oak Break-up Country Camo



Indelad i fack så att var sak har sin plats

KRAFTIG LINQ-KORG

- Av starkt låglegerat stål.

Se tabell för monteringsplats och -krav.

Traxter, Traxter MAX

715001215

**LINQ KORG MED LÅG PROFIL**

- Öppen korg med låg profil för mer lastutrymme.
- Enkel åtkomst av verktyg, rep, vinsch, plogtillbehör med mera.
- Flera förankringspunkter för laststroppar och spännremmar.
- Gjord av stöttålig formsprutad polypropen.

Se tabell för monteringsplats och -krav.

Traxter, Traxter MAX

715004282

**EXPERT-VAL****LINQ BAKLÄMSFÖRLÄNGNING FÖR LÅNG LÅDA**

- För extra lastvolym när baklämmen är öppen.
- Stålrörskonstruktion som tack vare LinQ-systemet monteras enkelt och utan några verktyg på flakväggarna.
- Kan monteras som lastavdelare längs med väggarna och förhindrar att större föremål faller av flaket.
- Lätt att fälla undan; kan användas som extra hyttskydd om det monteras upp och ner på flakets främre del som ett minihyttskydd.
- In- och utvändigt rostskyddsbeläggning och slitstark pulverlackering.

Traxter
(utom PRO-modeller), **Traxter MAX**
715002464

Traxter PRO
715005412



Lastavdelare



Hyttskydd

**LINQ HJULHÅLLARE**

- Reservhjulshållare för lastbox.
- Kraftig stålkonstruktion.
- In- och utvändigt rostskyddsbeläggning med slitstark pulverlackering.
- Monteras ovanpå flaklämmarna med hjälp av det lättanvända LinQ-systemet utan verktyg.

Traxter (utom PRO-modeller), **Traxter MAX**
715003448

- Passar med flaklämsförlängare.
- BRP-standardbultmönster för montering av hjul (muttrar ingår).
- Passar med BRP-däck upp till 28" (hjul ingår inte).
- Kan snabbt monteras i flera olika lägen tack vare LinQ-systemet.





LinQ FRÄMRE LASTHÅLLARE

- Robust främre lasthållare som monteras på huvan för extra förvaringsutrymme.
- Kraftig konstruktion av stålrör med 3,2 cm diameter.
- In- och utvändigt rostskyddsbeläggning med slitstark pulverlackering.
- Uppfällbart för smidig åtkomst av lastytan.
- Medger montering av LinQ-tillbehör (speciellt för användning med LinQ-korg med låg profil [715004282]).
- LinQ-bas ingår i satsen.
- Flera förankringspunkter för laststroppar och spännremmar.
- För montering krävs Rancher Stötfångare (715002834/715005410) eller främre stötdämpare (715002418 eller 715005754).
- Praktisk verktygsförvaring.

Traxter, Traxter MAX (2019 och tidigare)
715004312

Traxter, Traxter MAX (2020 och senare)
715006064



LinQ lågprofilkorg kan monteras, se s. 36

EXPERT-VAL

NY LASTHÅLLARE

Tillgänglig hösten 2020

- LinQ-monterad mångsidig lasthållare som ger ytterligare en nivå för lastning.
- Justerbar höjd som sträcker sig från höjd till takhöjd.
- Modulär korg anpassas till olika laster med fällbara främre och bakre paneler
- Flera krokhål för upphängning av föremål både in- och utvändigt på lasträcket
- Korgen rymmer flera LinQ-alternativ
- Kombinerar med lastnät för hängande förvaring under korgen för extra utrymme.
- Två lasthållare kan monteras på Traxter Pro.

Traxter, Traxter MAX
715005447



Justera höjden beroende på din last.



LINQ-LASTRÄCKE

- Kraftigt, hållbart lasthållare i stål.
- Monteras enkelt utan verktyg tack vare LinQ-systemet.
- LinQ-tillbehör kan monteras.
- Två lasthållare kan vara monterade samtidigt.
- Ger möjlighet till förvaring på lastflaket i två plan och rymmer en 19 L hink.
- Håller lasten säkert på plats.
- Flera förankringspunkter för laststroppar och spännremmar.
- LinQ-bas ingår i satsen.
- Ger mer användbart utrymme i lastboxen.
- Ger fler lastningsalternativ.

Traxter, Traxter MAX
715006140

LINQ-FÄSTKONSOL

- Unikt monteringsfäste som passar alla tillbehör med LinQ-system.
- Detta ingår: Två LinQ lastbaser och fästelement.

Traxter, Traxter MAX
860201806



LINQ UTBYTESDEL

- Unikt monteringsfäste som passar alla tillbehör med LinQ-system.
- Montering och demonteras utan verktyg.
- Säljs parvis.

Traxter, Traxter MAX
715001707



MONTERINGSSATS FÖR LINQ-BAS

- Krävs för montering av LinQ lastbassats på lastflaket.

Traxter PRO
860201812



BOXSATS FÖR HÄNGANDE LAST

- Mångsidigt lasträck avsedd för en standardlastbox.
- Lasträcket är helt justerbart och kan anpassas för att hålla boxarna i olika lägen: Hyttskyddsposition, i boxen längs sidväggen och utanpå boxen längs sidväggen.
- Innehåller Can-Am-märkt förvaringslåda.
- Den yttre lastförstärkningspanelen rekommenderas när den används utanpå lastflaket läm.

Traxter, Traxter MAX
715005449 • Svart



CAN-AM FÖRVARINGSLÅDA

- (Visas ej)
- Konventionell förvaringsbox i plast på 13 x 13 tum (33 x 33 cm) med Can-Am-märkning.
- Perforerad botten gör att vatten och skräp kan rinna av.

Traxter, Traxter MAX
708303237 • Svart

YTTRE LASTFÖRSTÄRKNINGSPANEL

- (Visas ej)
- Platta som fästs mot lastbäddssidan för ökad stöd och skydd av lämmen vid utvändigt lastning.
- Rekommenderad användning av hängande förvaringsbox och/eller vapen och redskapshållare vid montering utanpå lämmen (utom Traxter PRO).

715006198



SKYDD OCH
KAPACITET FÖR
DE OÖMMA
SAKERNA.



EXPERT- VAL

DELUXE HYTTSKYDD

- Skyddar kupékomponenter mot lasten på flaket.
- Kan användas tillsammans med flaklämsförlängaren (715002421) för att öka lastboxens volym.
- Krävs för montering av flakförlängare (715002421).
- Passar till utrustningsskena.

**Traxter,
Traxter MAX**
715002423



HYTTSKYDD

- Komplet bakre täckning av störburen som ger en skyddande barriär i kraftigt stål mellan ditt huvud eller kupéns komponenter och lasten på lastflaket.
- Passar till utrustningsskena.
- Skyddets öppna konstruktion ger obehindrad sikt bakåt.
- Passar inte med flaklämsförlängare.

**Traxter,
Traxter MAX**
715003873



EXPERT- VAL

FLAKLÄMSFÖRLÄNGARE

- Ökar lastboxens kapacitet.
- Snabbt och enkelt modulsysteem som inte kräver några verktyg.
- Bakluckan är demonterbar och kan spärras i öppet läge.
- Variabel halv eller full höjdställning.
- Vikbara övre paneler som kan tas bort på några sekunder.
- Kräver Deluxe-hyttskydd (715002423).

Traxter, Traxter MAX
(utom Traxter PRO)
715002421

Traxter PRO-modeller:
715005411



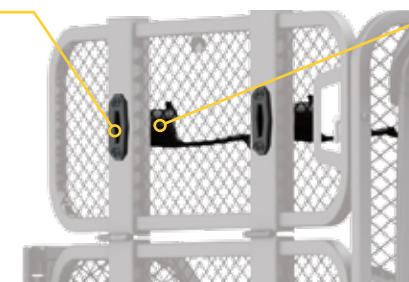
ÖVRE PANELERNA
FÄLLS NED PÅ ETT
ÖGONBLICK.

LINQ SYSTEM RÄCKEN OCH HÅLLARE

LINQ-ADAPTER

- Krävs för montering av LinQ-redskapshållare på flakförlängaren eller Deluxe-hyttskyddet.
- Säljs i satser om 4.

Traxter, Traxter MAX
715003058



LINQ-REDSKAPSHÅLLARE

- Mångsidig verktygshållare.
- Bekvämt vridlås gör att verktyg kan förvaras i valfri riktning.
- Kan monteras på lastväggar, Deluxe-hyttskydd eller flakförlängare.
- Om den monteras på Deluxe-hyttskydd eller på flaklämsförlängare krävs LinQ adapter.
- Säljs parvis.

Traxter, Traxter MAX
715003059



LASTSKYDD

- Skyddar allt innehåll i din lastbox.
- Skyddar mot stänk in i lastboxen.
- Rullas upp mot framsidan.
- Enkel att ta bort för snabb åtkomst.
- Passar inte med tillbehör som överskrider lastboxens höjd.

Traxter 2018 och senare (utom PRO, Mossy Oak Break-Up Country Camo-modell), Traxter MAX
715006011 • Svart

Traxter, Traxter MAX (2017 och tidigare)
715003048 • Mossy Oak Break-Up Country Camo



LÖSTAGBART FÖRVARINGSFACK

- Praktisk, löstagbar verktygslåda på instrumentbrädan ser till att du alltid har med dig den viktiga utrustningen när du behöver den.
- Rymmer 6,3 L och snäpps fast och tas loss i en handvändning.
- Vattenbeständigt för säker och torr förvaring.
- Standard på alla modeller utom på grundmodellen.

Traxter, Traxter MAX
715004344



BORTTAGBART FÖRVARINGSFACK – PASSAGERARE

- Praktiskt 14 L förvaringsfack av formsprutad polypropen för montering under passagerarsätet.
- Monteras och tas bort med snäppfunktion och har integrerat handtag.
- Vattenbeständig.

Traxter, Traxter MAX
715003314



FÖRVARINGSFACK UNDER FÖRARSÄTET

- 15 L förvaringsfack av formsprutad polypropen säkert monterat under förarsätet.
- Öppning fram för snabb och enkel åtkomst.
- Passar utmärkt för förvaring av väderbeständiga föremål såsom rep, bogserlina och vinschtillbehör som snabbt behöver komma åt.

Traxter, Traxter MAX
715003399



MITTPLACERAT FÖRVARINGSFACK

- 8 L förvaringsfack av formsprutad polypropen.
- Vattentätt utförande för förvaring av is och drycker.
- Behållaren kan enkelt tas bort och tömmas med det integrerade handtaget.
- Åtkomlig genom att sätets mittsektion lyfts upp.

Traxter, Traxter MAX
715003446





LASTFLAKSSKENOR

- Komplettera lastboxen med en integrerad fastspänning mot flaket som dessutom förhöjer utseendet.
- Extra lastboxskydd.
- In- och utvändigt rostskyddsbeläggning med slitstark pulverlackering.
- Kraftig konstruktion i stålror med diameter 2,5 cm.
- Höjer flakets sidoväggar och fungerar som fästpunkt för rep, stroppar och remmar.
- Passar inte med flaklämsförlängare.
- Säljs parvis.

Traxter (utom PRO), Traxter MAX
715003444



NÄT FÖR LASTFLAK

- Kraftigt nät som hakas fast i lastboxen botten för säker och kompakt förvaring av din last.
- Håller fast lasten säkert på flaket.

Traxter (utom PRO), Traxter MAX
715003445



NEDRE INSTRUMENTBRÄDA FÖR VÄRMESYSTEM

- Byter ut standardpanelen och har utrymme för förvaring av mindre föremål i instrumentbrädan.
- Kan monteras om defroster, värme- och ventilationsystem finns installerade.
- Används tillsammans med förvaringsnät för värmesystem på instrumentbrädan (715003544) som hindrar att föremål faller ur.

Traxter, Traxter MAX (2019 och tidigare)
715003441



FÖRVARINGSNÄT FÖR VÄRMESYSTEM PÅ INSTRUMENTBRÄDAN

- Perfekt för att hålla kvar föremål i instrumentbrädans förvaringsfack.
- Kan monteras om den nedre instrumentpanelen för uppvärmningssystemet är monterat.

Traxter, Traxter MAX
(2019 och tidigare)
715003544



NÄT TILL FÖRVARINGSUTRYMME PÅ INSTRUMENTBRÄDAN

- Perfekt för att hålla kvar föremål i instrumentbrädans förvaringsfack.
- Passar inte med defroster, värme och ventilation.
- Säljs parvis.

Traxter, Traxter MAX
(förutom begränsade modeller)
715003129



VERKTYGSLÅDA FÖR FLAKMONTERING

- Stor, väderbeständig verktygslåda på 150 L utformad för lastbäddar.
- Rotationsformad konstruktion ger exceptionell styvhet och hållbarhet.
- Med kopphållare och integrerat spår för rör eller 2" x 4" reglar.
- Anpassad storlek för snabb montering av upp till två verktygslådor på lastflaket (snabb montering med bultar).
- Öppningsbar från två sidor med låsbara lock och gummiöverdrag.

Traxter, Traxter MAX
715003028



MJUK LASTVÄSKA

- Mjuk 45 L lastväska som passar fordonets bakparti och ger optimalt utnyttjande av förvaringsutrymmet.
- Tre fack.
- Vädertäckad.

Traxter, Traxter MAX
715003759 • Svart



Fordonet som visas är en Can-Am Outlander.

FÖRVARING PÅ RYGGSTÖDET

- Nätet är enkelt att montera.
- Nät av polyester som inte missfärgas.
- Säljs parvis.

Traxter MAX
715003019



10 L BAG

- Vattentät hoprullbar tubsäck som skyddar mot väder och vind.

Traxter, Traxter MAX
269502121



RÄCKEN OCH HÅLLARE



EXPERT-VAL

NY TILLBEHÖRSSKENA

- Stark tillbehörsskena som medger montering eller hängande föremål från baksidan.
- Hål för karbinhakar och anhängare för olika föremål.
- LinQ-fästen möjliggör montering av många LinQ-tillbehör.
- Förborrade hål för montering av belysning.

Traxter, Traxter MAX
715005450



SPÄNNBAND MED SPÄRR FÖR RESERVDÄCK

- 3-vägs spännband med spärr och öglor i ändarna.
- Håller reservdäcket på plats på tillbehör försett med integrerade fästpunkter för reservhjul.
- Kan justeras för de flesta vanliga UTV-däckdimensionerna.
- Spärrmekanism och korsring i slitstarkt förzinkat stål.
- Krävs för fastsättning av reservhjul på Adventure-takräcke.

Traxter, Traxter MAX
280000606



ADVENTURE-RÄCKE

- Perfekt lastlösning för att ta med allt du behöver under ditt terrängäventyr.
- Tillverkat av kraftiga stålrör med 3,2 cm diameter.
- Modulära LinQ-stödplattor möjliggör montering av de flesta LinQ-frakttillbehör (förutom LinQ 16 L kylbox).
- Integrerade strålkastarfästen för upp till 8 LED-strålkastare (6 fram och 2 bak) eller en 99 cm LED-ljusramp (fram). Se tabell för kompatibilitet.
- Med fästpunkter för reservdäck.
- Spännremmar för reservdäck säljs separat.
- Lägg till nät för lastbox eller elastiskt nät för lastbox för säker fastspänning av lasten på räcket.
- Passar inte med Bimini-tak.

Traxter
Laster upp till 18 kg.
715003870

Traxter MAX
Laster upp till 34 kg.
715004391



BYGG DIN EGEN ADVENTURE-TAKRÄCKE

Visas här med:
RESERVDÄCK MED SPÄNNBAND LIQ
CARGO BOX, LIQ VERKTYGSHÅLLARE OCH
10 CM LED-LAMPOR



EXPERT-VAL

LINQ VERKTYGS- OCH VAPENHÅLLARE

- 2-i-1 hållare kan användas både på jobbet och vid jakt.
- Innehåller fem platser för att säkert hålla fast verktyg och vapen med gummigrepp och fästband upptill och en gummimatta med en gevärstocksformad utformning nedtill.
- Enkel att ta bort, installera eller flytta med hjälp av vårt enkla och säkra LinQ-system.
- Kan fästas vid flera olika positioner längs med flakets väggar, vänd mot insidan av flaket.
- Rekommenderas för användning med yttre förstärkningspanel (715006198) vid montering på flaklämmens utsida.

Traxter, Traxter MAX
715005466



KOLPIN GEVÄRSFODRALHÅLLARE

- Passar Kolpin gevärsvodral 6.0 Impact.
- Låg vikt och mycket hållbar.
- Enkelt att justera utan verktyg.
- Gevärsvinkeln kan precisionsjusteras.
- Utrustningsskena krävs för montering.

Traxter, Traxter MAX
715001420



EXTRA GEVÄRSFODRALHÅLLARE

(Visas ej)

Traxter, Traxter MAX
715001586

GEVÄRSFODRAL 6.0 IMPACT FRÅN KOLPIN

- Extra utrymme för vapen av pistolgreppstyp och små stativ.
- Rymmer vapen med upp till 130 cm totalängd.
- Plats för 60 mm kikarsikte.
- Luckans konstruktion ger enkel åtkomst.
- Låsbart snäpplock.
- Ergonomiskt utformat handtag och gjutna fästpunkter för rem.
- Utformad för att ge plats för kul- och hagelgevär, höger och vänster.
- Kräver verktygsfäste och Kolpin gevärsvodralhållare för montering.
- Med urtagbart stötdämpande skum och nylonfoder för överlägset skydd på insidan.
- Kompatibelt med dubbelt fäste för extra gevärsvodralhållare.

Traxter, Traxter MAX
715001419



HÅLLARE FÖR TVÅ GEVÄR

- Rymmer hagelgevär, gevär eller mynningsladdare.
- Monteras i kupén, på golvet mellan förare och passagerare.
- Gummivaddering skyddar vapnen.
- Kan tas bort för att ge plats för en mittpassagerare.
- In- och utvändigt rostskyddsbeläggning och slitstark pulverlackering.
- Alla nödvändiga monteringsdetaljer ingår.
- Vapnen är bekvämt inom räckhåll och skyddade inne i kupén.
- Kontrollera de lokala bestämmelserna för transport av vapen före köpet.

Traxter, Traxter MAX
715005265





SKYDD FÖR DINA VAPEN ÅRET RUNT INOM RÄCKHÅLL, MED REJÄLA OCH HÅLLBARA VAPENFODRAL FRÅN KOLPIN

GEVÄRSFODRAL STRONGHOLD IMPACT[®] FRÅN KOLPIN[®]

- Kompakt lågprofilformning med Kolpin Stronghold-design som rymmer upp till 132 cm långa gevär och hagelgevär med optik.
- Med löstagbart stötdämpande Impact[®]-foder.
- Öppnas snabbt och enkelt med en hand och stängs med en integrerad rem.
- Används med Kolpin Stronghold-fästsystem med automatisk spärr.

Traxter, Traxter MAX
705011442

STRONGHOLD-FÄSTSYSTEM MED AUTOMATISK SPÄRR FRÅN KOLPIN

- Automatisk spärr för snabb och säker fastsättning av gevärsfodralet på fordonet.
- Fästet är tillverkat av robust, höghållfast armerad nylon och ytbehandlat stål.
- För användning tillsammans med Stronghold-gevärsfodral.
- Utrustningsskena (715004089) krävs för montering.

Traxter, Traxter MAX (förutom X mr-modeller)
715003899

UTRUSTNINGSSKENA FÖR STRONGHOLD

- Passar till Stronghold-fästsystem med automatisk spärr från Kolpin.
- Har plats för två Stronghold-gevärsfodral (kräver två fästsystem).
- Deluxe hyttskydd (715002423) eller utrustningsskena (715003392) krävs.

Traxter, Traxter MAX
715004089

FAST RÄCKE

- Stationärt skensystem speciellt utvecklat för ditt side-by-side fordon.
- Universellt monteringsalternativ för många Kolpin-tillbehör som redskapshållare, gevärsfodral 6.0, gevärsfodralhållare och montering av universalsåg.
- Tillverkat av kraftigt 1,5 mm pressad, eloxerad svartlackerad aluminium.
- Monteras på störbågen.
- Inklusive ett mångsidigt Kolpin-verktygsfäste.
- För montering krävs Deluxe hyttskydd (715002423), hyttskydd (715003873) eller utrustningsskena (715003392).

Traxter, Traxter MAX (utom X mr-modeller)
715003391



ADAPTER FÖR UTRUSTNINGSSKENA

- Medger montering av utrustningsskena direkt på lastboxen utan hyttskydd.

Traxter, Traxter MAX (utom X mr-modeller)
715003392



KOLPIN-FÄSTE FÖR UTRUSTNINGSSKENA

- Tillbehörsfäste för montering av flera tillbehör på utrustningsskenan.
- C-klämma och metallfästen ingår.

Traxter, Traxter MAX
715001422



VÄSKA FÖR TVÅ GEVÄR

- Skäl i slitstark och väderbeständig polyester som skyddar vapnen mot damm och smuts. Tjock invändig stoppning skyddar mot stötar och slag.
- Passar perfekt på hyttens baksida, och vapnen är lätt åtkomliga från båda sidor av fordonet.
- Löstagbar mittplacerad ficka som kan monteras på valfri sida av väskan. Extra förvaringsfickor på framsidan för jaktutrustning.
- Snabb och säker montering.
- Passar inte med bakre vindskydd, hyttskydd och utrustningsskena.
- Kan komma i konflikt med lutningsfunktionen på Traxter PRO-modellens lastflak.

**Traxter (utom XT Cab, X mr-modeller),
Traxter MAX (utom XT Cab och Limited pack)**
■ 715003133 • Svart

■ 715003048 • Mossy Oak Break-Up Country Camo



STYRKA FÖR ETT SYFTE:
SLITSTARKT KRAFTIGT
VAPENFODRAL SOM HÅLLER
SKJUTVAPEN SÄKRA

KOLPIN UNIVERSALFÄSTE FÖR MOTORSÅG

- Speciellt utformat för trygg och säker transport av motorsåg på din SSV.
- Kraftigt metallfäste med svart pulverlackerad finish för alla motorsågsmodeller med upp till 51 cm svärd.
- Gummibelägg skyddar och håller sågen säkert på plats.
- Ledad konstruktion för snabb demontering.
- Håller sågen i vertikalt läge eller vinklad i 45 grader åt valfritt håll.
- Utrustningsskena (715003703) krävs.
- Skyddande skiva ingår.

**Traxter, Traxter MAX
(förutom X mr-modeller)**
715001423

MED HÅLLBART FÄSTE OCH HÖLSTER ÄR
MOTORSÅGEN ALLTID KLAR ATT ANVÄNDAS



Fordonet som visas är en Can-Am Commander.



KOLPIN REDSKAPSHÅLLARE

- Hållfast och flexibel grepp som dämpar och skyddar samtidigt som det är skräddarsytt för en mängd föremål från 2,5 till 10 cm i diameter.
- Robust konstruktion för transport av pilbågar, fiskespön, krattor, verktyg med mera.
- Snabbfrigöringsknappar för lätt åtkomst av utrustning.
- Kraftigt bassystem som klarar alla utmaningar.
- Smidig montering på rörformade räcken, räckesförlängningar, konsoler eller stötfångare.
- Säljs parvis.

Traxter, Traxter MAX
715001421



RESERVDUNKSHÅLLARE FRÅN KOLPIN

- Enkel, snabb och säker bränsledunkhållare som lämnar gott om plats för annan utrustning.
- Med ratten som vrids ett kvarts varv kan man snabbt och enkelt ta bort dunken från hållaren.
- Ej EG-godkänd för bränsletransport.

Traxter, Traxter MAX
715001427



BELYSNING



99 CM DUBBEL LED-LJUSRAMP 270 WATT

- Med 54 Cree-LED-lampor på 5 W.
- 24 300 lumen.
- Passar inte med hel vindruta, fällbar vindruta eller Cam-Am-störbur.
- Har en räckvidd på mer än 900 m framåt och cirka 35 m åt sidorna.
- Ej EG-godkänd

Se tabell för monteringsplats och -krav.

Adventure takräcke, Adventure takräcke MAX
715004007



38 CM DUBBEL LED-LJUSRAMP 90 WATT

- Med 18 Cree-LED-lampor på 5 Watt.
- 8400 lumen.
- Robust och vattentät.
- Ej EG-godkänd

Se tabell för monteringsplats och -krav.

Traxter, Traxter MAX
715002934



25 CM DUBBEL LED-LJUSRAMP 60 WATT

- Med 12 Cree-LED-lampor på 5 Watt.
- 5400 lumen.
- Robust och vattentät.
- Kraftfull för sin storlek.
- Ej EG-godkänd

Se tabell för monteringsplats och -krav.

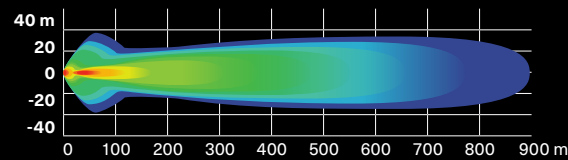
Traxter, Traxter MAX
715002933



BYGG DITT EGET BELYSNINGSSYSTEM. Se sida 50.

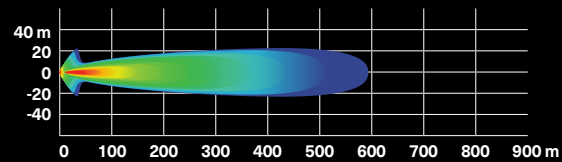
24300 LUMEN

Har en räckvidd på mer än 900 m framåt och cirka 35 m åt sidorna.



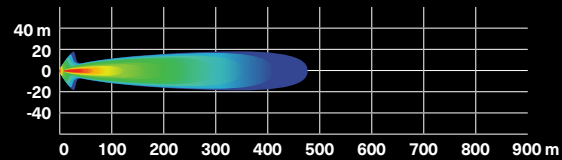
8 400 LUMEN

Har en räckvidd på mer än 580 m framåt och cirka 20 m åt sidorna.



5400 LUMEN

Har en räckvidd på mer än 460 m framåt och cirka 20 m åt sidorna.



10 CM RUNDA LED-LAMPOR 2 X 25 WATT

- 25 Watt LED-spotlights.
- 1800 lumen.
- Robust och vattentät.
- Inklusive kablage och strömbrytare.
- Can-Am-märkt grill.
- Säljs parvis.
- Ej EG-godkänd.

Se tabell för monteringsplats och -krav.

Traxter, Traxter MAX
715002935



9 CM LED-LAMPOR 2 X 14 WATT

- 14 Watt LED-lampor som ger 1260 lumen var.
- Med 6 starka LED-lampor i ett kraftigt hus av pressgjuten aluminium.
- Med 2 fästpunkter – om en fästpunkt går sönder vid en kollision roterar du till nästa kanalpunkt och monterar lampen igen.
- Säljs parvis.
- CE-märkt.

Se tabell för monteringsplats och -krav.

Traxter, Traxter MAX

LED HUVUDSTRÅLKASTARE

- Spotlights för en smal och lång ljuskägla – idealiskt för körning i hög hastighet.

715003666

LED FLODLJUS

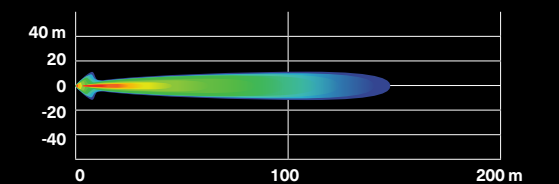
- Flodreflektor för en bred ljuskägla – idealiskt vid arbete som exempelvis plogning eller i kurvor, dammiga eller dimmiga körförhållanden.

715003665



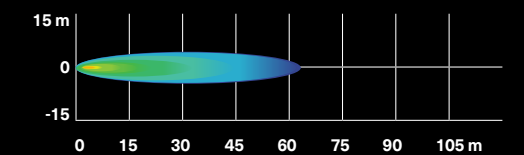
1800 LUMEN

Perfekt passform med belysningsrack och de flesta stötfångare.

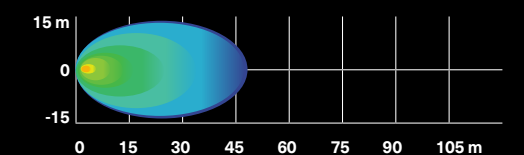


1260 LUMEN

LED huvudstrålkastare



LED flodljus



BYGG DITT EGET BELYSNINGSSYSTEM I TRE ENKLA STEG

		1 VÄLJ FÄSTPUNKT	2 VÄLJ STRÅLKASTARE				
			25 cm dubbel LED-ljusramp	38 cm dubbel LED-ljusramp	99 cm dubbel LED-ljusramp	10 cm runda LED-lampor (säljs parvis)	9 cm runda LED-lampor (säljs parvis)
3 VÄLJ PLATTFORM	TRAXTER, TRAXTER MAX 2019 OCH TIDIGARE	Främre stötfångare Rancher-stötdämpare XT främre stötfångare X främre stötfångare (utan vinsch) X-TP Främre stötfångare	715002933 PLUS 715002454 (Ljuselkabel)	715002934 PLUS 715002454 (Ljuselkabel)	-	715002935 (10 cm Rund), 715003665 (9 cm Flod) eller 715003666 (9 cm Spot) PLUS 715002454 (Ljuselkabel)	
	TRAXTER, TRAXTER MAX 2020 OCH SENARE		715002933 PLUS 715006034 (Ljuselkabel)	715002934 PLUS 715006034 (Ljuselkabel)	-	715002935 (10 cm Rund), 715003665 (9 cm Flod) or 715003666 (9 cm Spot) PLUS 715006034 (Ljuselkabel)	
	TRAXTER, TRAXTER MAX 2019 OCH TIDIGARE	Lone Star Edition främre stötfångare	715002933 PLUS 715002454 (Ljuselkabel)	-	-	-	
	TRAXTER, TRAXTER MAX 2020 OCH SENARE		715002933 PLUS 715006034 (Ljuselkabel)	-	-	-	
	TRAXTER OCH TRAXTER MAX (UTOM XT CAB)	Strålkastarfäste *Takkabel och främre takfoder kanske inte behövs om de redan har installerats med andra tillbehör.	715002933 PLUS 715003094 (Takelkabel) och 715003098 (Främre takfoder)	715002934 PLUS 715003094 (Takelkabel) och 715003098 (Främre takfoder)	-	715002935 (10 cm Rund), 715003665 (9 cm Flod) eller 715003666 (9 cm Spot) PLUS 715003094 (Takelkabel) och 715003098 (Främre takpanel)	
	TRAXTER, TRAXTER MAX XT CAB LIMITED		715002933	715002934	-	715002935 (10 cm rund), 715003665 (9 cm Flod) eller 715003666 (9 cm Spot)	
TRAXTER OCH TRAXTER MAX (FÖRUTOM XT CAB LIMITED)	Adventure takräcke *Takelkabel och främre takfoder kanske inte behövs om de redan har installerats med andra tillbehör.	-	Endast fram: 715002934 PLUS 715003417 (Strömkabel) och 715003094 (Takelkabel) och 715003098 (Främre takpanel)	Endast fram: 715004007 PLUS 715005822 (Strömkabel) och 715003094 (Takelkabel) och 715003098 (Främre takpanel)	Fram eller bak: 715002935 (10 cm Rund), 715003665 (9 cm Flod) eller 715003666 (9 cm Spot) PLUS 715003417 (Elkabel) och 715003094 (Takelkabel) och 715003098 (Främre takfoder)		
TRAXTER, TRAXTER MAX XT CAB LIMITED		-	Endast fram: 715002934 PLUS 715003417 (Strömkabel)	Endast fram: 715004007 PLUS 715005822 (Elkabel)	Fram eller bak: 715002935 (10 cm Rund), 715003665 (9 cm Flod) eller 715003666 (9 cm Spot) PLUS 715003417 (Strömkabel)		

4 BESTÄLL

BESTÄLL ARTIKELNUMREN I RUTAN DÄR ALTERNATIVEN MÖTS

*OBSERVERA: När fler än en belysningsatts monteras krävs ytterligare belysningskabel eller monteringsatts.

PERFEKT MONTERINGSLÖSNING FÖR DIN VALDA BELYSNING.



10 CM RUNDA LED-LAMPOR



38 CM DUBBEL LED-LJUSRAMP

STRÅLKASTARFÄSTE

- Kraftig stålkonstruktion för montering och skydd av strålkastarna.
- Strålkastare ingår ej.
- Främre takpanel krävs för montering på taket (utom Cab-modeller eller med Deluxe-sporttak (715002511)).
- Strömkabel (715003094), sporttak (715002430), Bimini-tak med solskydd (715002849), Deluxe-sporttak (715002511) eller sporttak för MAX (715003038) krävs för montering (utom för Cab-modeller).
- Snugg och perfekt integration med våra takprodukter.

Traxter, Traxter MAX
715002456



BELYSNING I BAKRE LASTUTRYMMET

- Stark H3-belysning (55 Watt) för bakre lastutrymme.
- Praktisk strömbrytare på instrumentbrädan.
- Inklusive kablage.
- Sporttak (715002430), Deluxe-sporttak (715002511) eller sporttak för MAX (715003038) krävs för montering.
- Ej EG-godkänd.
- Passar inte med hyttskydd på Traxter PRO.

Traxter, Traxter MAX (2020 och senare)
715007077



RAM+ LED-STRÅLKASTARE

- Kraftig 9 Watt LED-strålkastare på 540 lumen med 2,5 cm gummiklätt dubbelt kulleddssystem.
- Ej EG-godkänd

Traxter, Traxter MAX (2019 och tidigare)
710005423



INNERBELYSNING

- LED-sats som integreras perfekt i fordonet.
- Inklusive kablage.
- Kan monteras på störtbur eller tak med eller utan takpanel.

Traxter, Traxter MAX
715002455



LED-SIGNATURLAMPOR

- Den eleganta LED-satsen ger din Traxter en sista touch och framhäver den offensiva attityden.
- Ingår i modellerna Limited och Lonestar.
- Ej EG-godkänd.

Traxter, Traxter MAX (2020 och senare)
715006896



TAKELKABEL

- (Visas ej)
- Leder ström från batteriet.
- Krävs för montering av vissa elektriska tillbehör.

Traxter, Traxter MAX
715003094

KABEL FÖR BELYSNINGSSATS

- (Visas ej)
- Strömkabel för montering av kompatibla Can-Am-belysningsattsar på främre stötfångare.

Traxter, Traxter MAX (2019 och tidigare)
715002454

Traxter, Traxter MAX (2020 och senare)
715006034

LJUD- OCH KOMMUNIKATIONSSYSTEM

LJUD- OCH KOMMUNIKATIONSSYSTEM | TILLBEHÖR

UNDERHÅLLNING UNDER ARBETE ELLER LÅNGA TURER
MED KOMPLETT BLUETOOTH-MUSIKINTEGRERING.



TA MED DIN
FAVORITMUSIK
VART DU ÄN FAR.



EXPERT- VAL

TAKMONTERAD LJUDANLÄGGNING

- Robust och vattentät Jensen[®]-ljudanläggning med Bluetooth och stereoljud som kan användas med olika ljudkällor: AM/FM/WB och USB (kompatibel med iPod[®] och iPhone[®]).
- Praktisk vit LCD-skärm med LED-belysning och knappar.
- Anslutning till valfri Bluetooth-enhet (smarttelefon, mp3-spelare).
- Kraftfull, fjärraktiverad 4x40 Watt förstärkare.
- Röst-kontroll av AVRCP-aktiv enhet.
- 30 programmerbara AM/FM stationer med auto-store/pre-set scan.
- Separata RCA ljud ut- och -ingångar.
- UV- och korrosionsbeständiga komponenter.
- För montering krävs sporttak (715002430), takfoder fram (715003098) eller Deluxe-sporttak (715002511) och elkabel (715003094).



KOMPLETT TAKMONTERAT LJUDSYSTEM

- Komplet med fyra robusta högtalare för utomhusbruk (två fram och två bak) och fyra svarta högtalarlådor.

Traxter, Traxter MAX
715002019

FRÄMRE TAKMONTERAD LJUDANLÄGGNING

- Komplet med två robusta främre högtalare för utomhusbruk och en svart högtalarlåda.

Traxter, Traxter MAX
715003095

KRAFTIG COMRADIO FORDON-TILL-FORDON

- Perfekt för att kommunicera med familj och vänner när ni är ute tillsammans.
- Com-knapp bekvämt monterad på ratten.
- Innehåller monteringsfäste för radion, hjälmhögtalare, mikrofonfäste och laddare.
- Kan synkroniseras med kommunikationssystem (715002891).
- 3-6,5 km räckvidd.

Denna sats innehåller:

- Robusta RH-5R-radionheter 5 Watt Dual Band handhållen radio
- hjälmhögtalare/mikrofonfäste
- knappar för anrop
- monteringsfäste
- basstationens laddare

Traxter, Traxter MAX
715003440



RUGGED RADIOS INTERKOM RADIOSYSTEM

- Speciellt utformad för att underlätta kommunikationen mellan förare och passagerare.
- Kan utökas till 4 personer.
- Har musikingång så att du kan lyssna på dina favoritlåtar.
- Smidig integrering med reglagepanel på instrumentbrädan.
- Kan synkroniseras med kommunikationssystem fordon-till-fordon.

Traxter, Traxter MAX
715002891



ROBUST. VATTENSKYDDAD. KRAFTFULL.

Lägg till upp till fyra ultrabastanta utomhushögtalare, lika tuffa som Can-Am. Vår takmonterade ljudanläggning ger Hi-Fi-ljud... överallt.

⚡ HÅLL KONTAKTEN

Perfekt för att kommunicera med familj och vänner när ni är ute tillsammans.

EXPERT-VAL

BACKSPEGEL OCH KAMERASKÄRM

- Helt vattentät bakåtriktad kamera och bildskärm.
- Flera kameravyer kan ses med backkameran för att se vad du behöver.
- Enheten ersätter backspegel (skärmen är integrerad i enhetens backspegel).
- Kameran använder infrarött ljus för mörkerseende.

Traxter, Traxter MAX
715004905 Svart



SATS MED BAKÅTRIKTAD KAMERA OCH BILDSKÄRM

- Helt vattentät bakåtriktad kamera och bildskärm.
- Kameran är en av världens skarpaste bakåtriktade kameror med 250 000 pixlar upplösning och 2,1 mm objektiv med 130° bildvinkel.
- Innehåller 18 infraröda lampor som tillåter upp till 15,24 m sikt i fullständig mörker, en automatisk irrisensor som anpassar sig till ljusintensitetsförändringar och en justerbar solfärg.
- 17,78 cm digital TFT LCD-färgskärm medföljer och kan stödjä upp till två kameror.
- Kameran kan takmonteras för bevakning av last eller för att se längre bakåt, eller monteras under lastboxen för övervakning vid dragjobb.
- Passar inte med värme och ventilationssystem med defroster eller AC (715003678).

Traxter, Traxter MAX
715003834



EXPERT-VAL

BATTERILADDARE

- Håller bly/syrbatterier uppladdade under förvaring.
- Laddar och underhåller småbatterier.
- Mikroprocessorstyrd flerstegsladdning för ökad exakthet, säkerhet och batterilivslängd.
- Polaritetsskydd hjälper till att skydda batteri och laddare mot skador.
- Automatisk avkänning av 1/2 Volts batterier.
- Tryck på displayknappen för att se laddningsförloppet.
- Innehåll: 3 A-batteriladdare, klämadapter, DC-adapter, 61 cm säkrat och väderskyddat kablage, bruksanvisning.

715005061



NYCKLAR TILL DIGITALT KODAT STÖLSDYDDSSYSTEM (D.E.S.S.™)

- Avancerat stöldskydd för ditt fordon.
- Kretskyptering begränsar åtkomst till fordonets elektroniska tändningssystem.
- Ett fordon, en kod.
- Vibrations- och stöttålig konstruktion för en bra anslutning.

Inkluderar tre programmerbara nycklar:

- Arbetsnyckel: begränsar fordonshastigheten till 40 km/h men begränsar inte motorns vridmoment.
- Normal nyckel: Begränsar fordonets hastighet till 70 km/h och 10% minskning av vridmomentet.
- Prestandanyckel: Inga begränsningar.

Traxter, Traxter MAX
715002458



STARTHJÄLP

- IPX3-klassade vattentäta och kapslade utgångar.
- Fyra LED-batteriindikatorer för smidig avläsning av batteriets laddningsnivå.
- Kompakt design, får enkelt plats i rygsäcken, handskfacket eller annat förvaringsutrymme.
- 2,4 A + 1 A/5 Volts USB-portar för snabb laddning av alla USB-enheter.
- Smart kabel – skyddar mot omvänd polaritet, kortslutning, låg spänning, hög temperatur och omvänd laddning.
- Inbyggd LED-lampa (3 lägen).
- Innehåll: 300CA-starthjälpskabel, SA858 smart kabel med klämma, MC-USB-till-USB-laddningskabel, packväska och bruksanvisning.

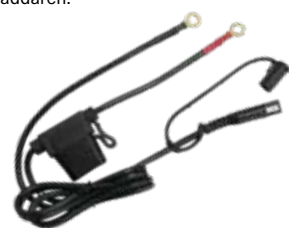
715005062



BATTERIKABEL FÖR SNABBANSLUTNING

- För snabb och enkel anslutning och laddning av olika batterier med din laddare.
- Medföljer batteriladdaren.
- Säljs styckvis.

715005408



SNABBKABEL MED BATTERIINDIKATOR

- Anslut och ladda enkelt olika batterier med din laddare.
- 3-färgad LED-indikator ger konstant batteristatusindikering.
- Säljs styckvis.

715006055



3-LÄGESBRYTARE

- För snabb och smidig växling mellan lägena normal, work och eco.
- WORK-läget Begränsar gasresponsen för mjukare acceleration och minskad belastning.
- ECO-läget: Förbättrad bränsleekonomi.
- Monteras klar för användning på instrumentpanelen.
- Standard på 2020 modeller.

Traxter, Traxter MAX
715004445



EXPERT-VAL

MONTERINGSSATS FÖR EXTRA BATTERI

- Ger dig möjlighet att lägga till ett andra 30 Ah batteri som dubblar batterikapaciteten och som ger dig den extra kraft som du behöver för att driva extra elektriska komponenter såsom ljudsystem eller vinsch.
- Extrabatteri säljs separat (515176151).
- Utrustad med en integrerad smart batteriisolator som förhindrar att dina extra elektriska komponenter tömmer ditt startbatteri.
- Satsen innehåller ett extra batterikopplingsblock, alla nödvändiga kablar och batterihållaren.

Traxter, Traxter MAX (2019 och tidigare)
715003758

Traxter, Traxter MAX (2020 och senare)
715006035



BAKRE 12 VOLTS UTTAG

- Praktisk sats som ger en strömkälla vid lastboxen.
- Monteras i hyttens bakvägg.
- Kablage för enkel anslutning ingår.

Traxter, Traxter MAX (2019 och tidigare)
715003846



USB ELUTTAG

- För laddning av elektroniska enheter medan du kör* (smartphone, MP3-spelare, värmare och så vidare).
- Två USB-portar.
- *Alla slags enheter kan inte laddas med eluttaget under körning.

Traxter, Traxter MAX (2020 och senare)
219400510



GARMIN MONTANA 680T GPS

- Montana 680T är robust och vattentät och har en 4-tums, dubbelriktad solläsbar touchskärm med dubbla lägen och en handskvänlig pekskärm som ger dig livfulla färger och högupplösta bilder.
- Autofokus-kamera med 8 Mpx ger automatiskt geotaggade bilder.
- Avläser både GPS- och GLONASS-satelliter för förbättrad positionering och snabbare funktion.
- Förinlästa topografiska kartor, plus 1-års prenumeration på BirdsEye-satellitbilder.
- 3-axlig kompass med barometrisk höjdmätare.
- Speciell GPS-hållare ingår (monteringssats för fordon krävs). EG-kompatibel.
- Karta över USA medföljer.

Traxter, Traxter MAX
715002830

Europeisk version:
• Uppfyller EG-kraven.
• Karta över Europa medföljer.
715003456



RAM GPS-HÅLLARE

- Används för montering av GPS i fordonet.
- AMPS-hålmönster som är standard för Garmin-hållare.

Traxter, Traxter MAX
715003325



BRP C-TEK 5.0 BATTERILADDARE

- CTEK, som tillverkar världens smartaste batteriladdare, har tagit fram en BRP-specifik laddare för alla BRP:s produkter.
- Laddaren är byggd för krävande arktiska förhållanden.
- För mer information, fråga din lokala återförsäljare.

860200997



DEFROSTER, VÄRME OCH VENTILATION

- Det bäst integrerade systemet på marknaden med tre fläkthastigheter och temperaturreglage på instrumentbrädan.
- Justerbara och riktbara luftintag.
- Tio ventilationsöppningar placerade för effektiv avfrostning/avisning och värme för händer och fötter.
- Luftfilter som är lätt att byta.
- När du väl har installerat kan du lägga till förvaringsutrymme till den nedre delen av instrumentpanelen för värmesystemet.

Traxter, Traxter MAX 2019 och tidigare (passar inte till HD5-motorisering)
715004917

- Det bäst integrerade systemet på marknaden med tre fläkthastigheter och temperaturreglage på instrumentbrädan.
- Justerbara ventilationsöppningar kan stängas för att koncentrera värme på specifika områden.
- Totalt åtta luftintag särskilt placerade för uppvärmning av vindruta och sittutrymme.
- Luftfilter som är enkelt att underhålla.
- Inkluderar det nedre facket för uppvärmningssystemet.
- Förvaringsfacksnät för värmesystem på instrumentpanelen rekommenderas.

Traxter, Traxter MAX (utom Traxter PRO-modeller) 2020 (passar inte till HD5-motorisering)
715005904

Traxter, Traxter MAX 2021 (passar inte till HD5-motorisering)
715007353

**EXPERT-VAL****ELUPPVÄRMD RATT**

- Ratt av robust konstruktion för kalla förhållanden som håller händerna varma.
- Perfekt när du snabbt behöver ha full rörlighet i händerna, till exempel vid jakt eller precisionskörning.
- Ersätter standardratten.
- Sats med eluppvärmd ratt och strömbrytare för montering i instrumentpanelen.
- Förbrukar ström upp till 45 Watt och 3,2 A vid 13,5 Watt.
- Tillbehörskablage för uppvärmda tillbehör (710005757) krävs på alla modeller utom XT Cab 2020 och senare, vilket kräver en kabelsats för uppvärmda tillbehör (710006036).
- Ej EG-godkänd.

Traxter, Traxter MAX
715003837

**VINTERFRONT TILL KYLAREN**

Ger dig möjlighet att få högre uppvärmningstemperatur från avfrostnings-, värme- och ventilationssystemet under mycket kalla förhållanden.

Traxter (2019 och tidigare)
715005108

ELUTTAG FÖR VISIRUPPVÄRMNING

- Strategiskt placerat på fordonet så att dina rörelser inte hindras.
- Visiruttag (tillbehör) för imfri körning.
- Snabb och enkel montering.
- Säljs styckvis.
- Eluppvärmt visir ingår ej.

Traxter, Traxter MAX
715001246

**ELUPPVÄRMT HANDTAGSÖVERDRAG**

- Eluppvärmt handtag med stabilt utförande som tål påfrestningarna vid hård körning, och som håller passagerarens händer varma och greppssäkra under långa, kyliga färder.
- Enkel montering och demontering.
- Sats med eluppvärmt handtagsöverdrag och strömbrytare för montering i instrumentpanelen.
- Tillbehörskablage för uppvärmda tillbehör (710005757) krävs på alla modeller utom XT Cab 2020 och senare, vilket kräver en kabelsats för uppvärmda tillbehör (710006036).

Traxter, Traxter MAX
715003835

**ELUPPVÄRMT SÄTE**

- 25 Watt sätesvärmare för körning med behaglig värme.
- Värmenivån är reglerbar med två temperaturinställningar.
- Satsen innehåller en kolfibersätesvärmare, skumplatta och strömbrytare för instrumentbrädan.
- Monteras direkt på originalsätetsdynan.
- Kablage för värmertilbehör (710005757) krävs för montering på framsäte.
- Kablage för värmertilbehör (710006036) krävs för montering på Defender XT Cab och Limited-modeller.
- Kablage för värmertilbehör (715006004) krävs för montering på baksäte på MAX-modeller.

Traxter, Traxter MAX
715006112

**SÄTESVÄRMARKABLAGE FÖR MAX-MODELL**

- (Visas ej)
- Elkablage krävs för att bakre sätesvärmare ska kunna kopplas in och användas.

Traxter MAX
715006004

KABLAGE TILL ELUPPVÄRMDA TILLBEHÖR

- (Visas ej)
- Elkablage krävs för inkoppling och användning av uppvärmningstillbehör.
- Driver upp till 4 tillbehör: 2 handtillbehör (greppstång/ratt) och 2 sätesöverdrag.

Traxter, Traxter Max (2020 XT CAB och Limited-modeller)
715006036

Traxter, Traxter Max (utom 2020 XT CAB och Limited-modeller)
710005757

VINSCHAR OCH DRAGANORDNINGAR**WARN† VRX**

- Högeffektiv tätning enligt IP68 skyddar mot vädrets makter.
- Tålig konstruktion helt av metall.
- Svart pulverlackering och fästen i rostfritt stål för korrosionsbeständighet.
- Robust ny kopplingskonstruktion som baseras på WARN:s över 70 åriga erfarenhet av 4WD navlås.
- Lasthållningsbroms för utmärkt kontroll.
- Jämn och tillförlitlig trestegs planetväxel helt av metall.
- Vippströmställare på instrumentbrädan och fjärrkontroll med kabel.
- Begränsad livstidsgaranti (mekanisk), tre års garanti (elektrisk).
- Dragkapacitet 2 041 kg.
- Elkablage för vinsch (715006032) krävs för montering.

WARN VRX 45 VINSCH

- 15 m stålvajer med diameter 6,3 mm.
- Vajerstyrning av rulltyp.

Traxter, Traxter MAX
715006110

**WARN VRX 45-S-VINSCH**

- 15 m syntetlina med 6,3 mm diameter.
- Vajerstyrning av gjuten aluminium.

Traxter, Traxter MAX
715006111

**CAN-AM HD**

- Ergonomiskt kopplingshandtag.
- Drev och bussningar helt i stål för högre vridmoment och längre hållbarhet.
- Helautomatisk lasthållningsbroms.
- Tätad solenoid för skydd mot väder och vind.
- Vattentät fjärrkontroll med kabel och omkopplare på instrumentpanelen.
- Uppfyller EG-kraven.

CAN-AM HD 4500-VINSCH

- Dragkapacitet 2041 kg.
- 13 m stålvajer med diameter 6,3 mm.
- Kraftfull 4-vägs vajerstyrning av rulltyp.
- Vinschkablage (715007078) krävs för montering på Base- och DPS-modeller.

Traxter, Traxter MAX
715006416

**CAN-AM HD 4500-S VINSCH**

- Dragkapacitet 2041 kg. 15,2 m stålvajer med diameter 6,3 mm.
-

- Korrosionsbeständig vajerstyrning av aluminium.
- Vinschkablage (715007078) krävs för montering på flak- och DPS-modeller.

Traxter, Traxter MAX
715006417





DRA TUNGA LASTER OCH STORA SAKER TILL FLAKET MED LÄTTHET.

LASTFLAKSVINSCH

- Drar smidigt upp tung last till lastboxen.
- Perfekt för lastning av jaktbyten, t.ex. lasta gods.
- Infästningsstöd tillverkat av kraftigt 5 cm stålrör, vinsch och vattentät vädertätad fjärrkontroll med kabel ingår.
- Högsta draglast 340 kg.
- Elektronisk säkerhetsfunktion för att förhindra skador som skulle kunna uppstå om det lastade fordonet överskrider den av tillverkaren tillåtna maximala bruttovikten.
- Adaptersats (715004709) krävs för montering med adapter för lastskena.
- Eldriven lutningsbädd för Traxter PRO krävs.

Traxter, Traxter MAX
715006355

SYNTEKISK VINSCHLINIA*

- 15,2 m syntetlina med 6,35 mm diameter för WARN vinsch.
- WARN vajerstyrning krävs vid uppgradering till syntetlina för att undvika skador och linslitage i förtid.

Med Warn-vinsch
705015070

- 15,2 m syntetlina med 6,35 mm diameter för WARN vinsch.
- Vajerstyrning (715006426) krävs vid uppgradering till syntetlina för att undvika skador och linslitage i förtid.

Med Can-Am HD-vinsch
715006430



SYNTEKISK FÖRLÄNGNINGSLINA

- Lätt lina med diameter 6,35 mm, smidig och skramlar inte i lastboxen.
- Fästs enkelt i vinschlinan och ger 15 m extra längd.
- Dragkapacitet 2041 kg med enkel lina.

715001120

RESERVVAJER

- 16,8 m vajer med diameter 6,35 mm för WARN vinschsats.
- 2041 kg dragkapacitet.

Med Warn-vinsch
715006699

- 13,1 m vajer med diameter 6,3 mm.
- 2041 kg dragkapacitet.

Med Can-Am HD-vinsch
705014978

WARN-VAJERSTYRNING*

- Med dubbel pulverlackering.
- Krävs för användning av den syntetiska vinschlinan (705015070) på Warn-vinschar.
- Får endast användas med syntetlinor.

Med Warn-vinsch
705208797



CAN-AM HD-VAJERSTYRNING

- Denna korrosionsbeständiga vajerstyrning av aluminium är ett måste vid byte till syntetlina, som förhindrar att linan nöts mot ett hörn i en vajerstyrning av rulltyp och att den slits i förtid till följd av den grova ytan på en sliten rullstyrning.
- Får endast användas med syntetlinor.

Med Can-Am HD-vinsch
715006426



LINSTYRNINGSRULLAR

- Bör användas vid vajerbyte.
- Kraftig vajerstyrning för vinschar.

Med Can-Am HD-vinsch
710007082



KABELANSLUTEN FJÄRRKONTROLL

- Med den här satsen kan du lägga till en handburen fjärrkontroll till fordon med en standardvinsch.
- Kan användas med minivippströmbrytaren.
- Fjärrkontroll (710007050) och anslutningsuttag medföljer Can-Am HD-vinsch.
- Uppfyller EG-kraven.

Med Can-Am HD-vinsch
715006504

Med Warn-vinsch
710001002



TRÅDLÖS FJÄRRKONTROLL

- Detta system monteras snabbt och enkelt tack vare kablage med integrerad antenn. Alla nödvändiga monteringsdetaljer ingår.
- Du kan styra vinschen inom en radie på 15,2 meter, vilket underlättar vinscharbetet betydligt.
- Alla komponenter är väderbeständiga.

Med WARN vinsch (Traxter 2019 och tidigare)
715002542



NEDSÄNKT DRAGSTÅNG

- Robust 5 cm dragstång utan kula.
- Bekvämt placerad vid standarddraghöjd.
- Främre övre dragkroksfäste (715003109) krävs.

Traxter, Traxter MAX
715002521



VINSCH ELKABLAGE

- (Visas ej)
- Krävs för montering av vinsch på en Traxter som inte har fabriksmonterad vinsch.

Traxter, Traxter MAX (2019 och tidigare)
715003093

Traxter, Traxter MAX (2020 och senare)
715007078

VINSCHKABLAGE MED MULTIFÄSTE

- (Visas ej)
- Används för att konvertera borttagbar vinschmonteringssats till en praktisk vinschsats med multifäste.

Traxter
710004869

Traxter MAX
710005082

BORTTAGBAR VINSCHMONTERINGSSATS

- Medger demontering av vinschen vid behov.
- Används i kombination med vinschkablage med multifäste för att snabbt och bekvämt montera den frontmonterade vinschen baktill på fordonet.
- Passar inte med främre nedre dragkroksfäste.
- Främre övre dragkroksfäste (715003109) krävs.

Traxter, Traxter MAX (utom Limited-modeller)
715001652



FRÄMRE NEDRE DRAGKROKSFÄSTE

- Robust 5 cm dragkroksfäste med 680 kg dragkapacitet.
- Utökad och förbättrad funktionalitet vid användning med främre övre dragkroksfäste och borttagbar vinschmonteringssats (vinschen måste flyttas från sitt ursprungliga monteringsläge).

Traxter, Traxter MAX
715002519



FRÄMRE ÖVRE DRAGKROKSFÄSTE

- Robust 5 cm dragkroksfäste med 680 kg dragkapacitet.
- Vinschen behöver inte flyttas från sitt ursprungliga monteringsläge.

Traxter, Traxter MAX (utom Limited-modeller)
715003109



FRÄMRE OCH BAKRE DRAGKROKSSTÅNG

- Standard 5 cm dragkroksfäste.
- Denna draganordning har 680 kg bogseringskapacitet.
- Dragkula ingår inte.

Traxter, Traxter MAX
715000972

- **Europeisk version:**
 - Dragstång med med 50 mm dragkula.
- 715001473
705206264 (T-godkänd)



GUMMIPLUGG FÖR DRAGKROKSFÄSTE

- Gummilock för 5 cm dragkroksfäste.

705204503

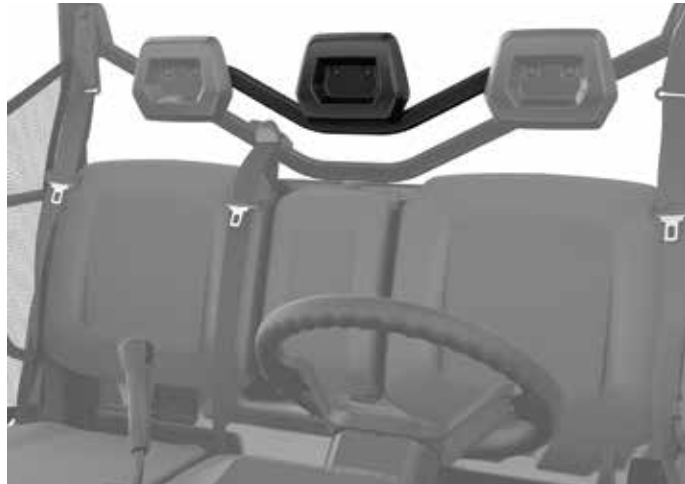


SÄTEN

CENTRALT NACKSTÖD

- Nackstöd med mittplacering fram på modeller med tre framsäten och för bakre mittsätet på MAX-modeller.
- Främre nackstöd kan beställas separat för framsäten på MAX-modeller.
- Nackstöd krävs för alla passagerare på vissa reglerade vägar.
- Ej EG-godkänd

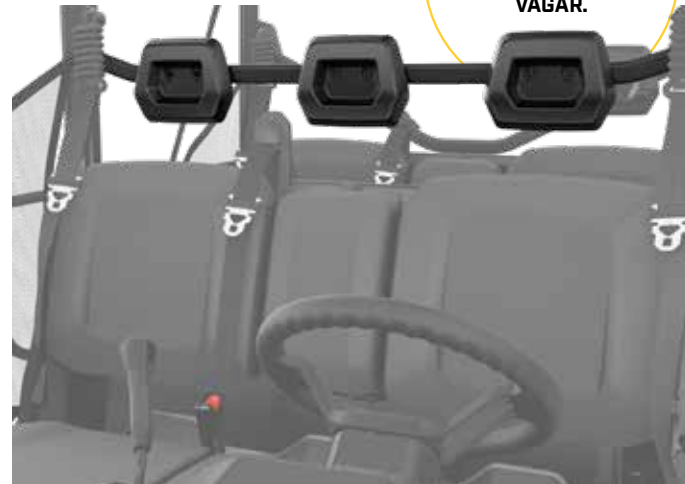
Traxter, Traxter MAX
715005163



FRÄMRE NACKSTÖD

- Nackstöd för eftermontering på alla tre framsäten på MAX-modellerna.
- Centralt nackstöd kan beställas separat för mittbaksätet MAX-modeller.
- Nackstöd krävs för alla passagerare i vissa reglerade vägar.
- Ej EG-godkänd.

Traxter MAX
715005164



NACKSTÖD KRÄVS FÖR ALLA PASSAGERARE PÅ VISSA REGLERADE VÄGAR.

X MR / XT-P STÖDSÄTEN

- Uppgradering med stödsäte ger extra stöd och komfort under fritidsturer.
- Med extra sidstoppning och annan profil som ger möjlighet att kontrollera och njuta av fordonet till fulla.
- Förstärkt klädsel
- Passar till baksäte på MAX-modeller.
- Passar inte med uppvärmda sätesöverdrag.
- Standard på Traxter X mr och XT-P-modellerna.

Traxter, Traxter MAX

- 715004363-Svart/Can-Am Röd
- 715004678-Svart/Brun



JUSTERBART FÖRARSÄTE

- Uppgradering för förarsäte som ger ytterligare 8 cm framåt/bakåt-inställning jämfört med standardsäte. Ökar komforten och underlättar i- och urstigning.
- Standard på XT, XT Cab och Mossy Oak Hunting Edition-modeller.

Traxter, Traxter MAX
715005519



Öka komforten med 8 cm extra inställning framåt/bakåt

PRESTANDA



FÖRARUTRUSTNING
Uppgradera körningen med outhärliga kläder, hjälmar med mera.

S3 FRÄMRE A-ARM FÖR STÖRRE MARKFRIGÅNG



RIKTIGT TUFF TERRÄNG – ÖKA AVSTÅNDET MELLAN NEDRE A-ARMARNA FÖR STÖRRE FRIGÅNG ÖVER STORA HINDER.

S3 FRÄMRE A-ARM FÖR STÖRRE MARKFRIGÅNG

- Förhindrar skador på A-armen i oländig terräng.
- Bevarar ursprunglig körkomfort och vändradie utan att fordonets prestanda försämras.
- Passar inte tillsammans med Apache 360 LT drivbandsystem och främre A-armsskydd.
- Märkt med "S3 for Can-Am".

Kontakta din närmaste auktoriserade återförsäljare eller besök vår webbutik på can-amoffroad.com
■ 715003784 • Svart

■ 715005116-Gul



S3 BAKRE A-ARM FÖR STÖRRE MARKFRIGÅNG

- Förhindrar skador på A-armen i oländig terräng.
- Bevarar ursprunglig körkomfort och vändradie utan att fordonets prestanda försämras.
- Passar inte tillsammans med Apache 360 LT drivbandsystem och bakre A-armsskydd.
- Märkt med "S3 for Can-Am".

Kontakta din närmaste auktoriserade återförsäljare eller besök vår webbutik på can-amoffroad.com
■ 715003785 • Svart

■ 715005118-Gul



NYHET BROMSHÅLLNINGSMEKANISM

- Upprätthåller konstant tryck på bromspedalen för att hindra fordonets rörelse i lutande terräng utan att växellåget P används.

Traxter, Traxter MAX



GREPP UTAN MOTSTYCKE

Exklusivt för Can-Am: Respons som aldrig förr vid terrängkörning med 4WD som drivs med Smart-Lok™.



Smart-Lok™ är den mest avancerade differentialen du kan använda för terrängkörning. Det är en differentialspärr som spärrar under drift, med elektroniskt styrda automatiska lägen som alltid ger maximalt grepp oavsett förhållanden.



SLUTET OMRÅDE MED INRIKTNING PÅ KÖRNING I LERA.

1 BÖRJA MED SMART-LOK™ DIFFERENTIAL

SMART-LOK™ DIFFERENTIAL

- Can-Ams exklusiva Smart-Lok™-system utgörs av en komplett differentialspärr i funktion under körning och som har elektronisk styrning med automatiska lägen.
- Välj differentialinställningar efter körbehov: "2x4" för endast bakhjulsdrift, "4x4 främre diffspärr" för en helt låst fyrhjulsdraft och "4x4 Smart-lägen" med förinställda, intelligenta kalibreringar för din typ av körning.
- Med indata från olika givare spärras differentialen blixtnsabbt vid rätt belastning och i rätt ögonblick, för maximalt grepp med bibehållna manövreringsegenskaper i låg fart. Det ger exakta köregenskaper och en trygg körupplevelse.
- Smart-Lok™-systemet levereras som standard i Trail-läget.
- Prestandadrivaxlar (2x) och främre differentialsats krävs för montering.

Traxter, Traxter MAX (2019 och tidigare)
705402371



2 SKAFFA SMART-LOK™-MONTERINGSSATS OCH PRESTANDADRIVAXEL

SMART-LOK™ MONTERINGSSATS

- (Visas ej)
- Innehåller alla nödvändiga monteringsdetaljer och kablage för montering av en Smart-Lok-differential.

Traxter, Traxter MAX (2018 och tidigare)
715005331

Traxter, Traxter MAX 2019
715005332

PRESTANDADRIVAXEL

- Högpresterande utformning, perfekt för terrängkörning med överlägsen drivkraft och acceleration för racing, sanddyner och ökenkörning.
- Innehåller drivknutar, axlar och damasker med den bästa geometrin för ditt Can-Am-fordon.

Traxter och traxter max (2019 och tidigare - förutom X mr, XT-P och XT CAB 2018 och senare) **Traxter, Traxter MAX XT Cab 2018-2019, Lone Star Edition 2019 och tidigare**
705402458
705402353



3 FINJUSTERA FÖRARMILJÖN MED EN SMART-LÄGESMODUL (TILLVAL)

Med dessa moduler kan du lägga till Smart-lägena **Mud (lera)**, **Rock (sten)** eller **Trail Activ (aktiv led)** på fordon med Smart-Lok™-differential. Endast en Smart-lägesmodul kan vara installerad åt gången.

TA DIG FRAM I DJUP LERA

- Utvecklad för oslagbart grepp i de djupaste lerhålen.
- När högt motormoment och/eller slirning noteras låser Smart-Lok™ framvagnen helt.
- Systemet förblir låst tills gasspjället släpps.

SMART-LÄGESMODULEN MUD

Modeller med Smart-Lok™-differential
715005282

STENHÅRD KÖRNING

- Utvecklad för att klara utmanande stenig terräng.
- När högt motormoment noteras vid låg fordonshastighet låser Smart-Lok™ progressivt framhjulen som förblir inkopplade tills gasen släpps så att inte hjulen slirar och för optimalt drivgrepp.
- Den progressiva inkopplingen gör styrningen lättare för manövrering av fordonet.

SMART-LÄGESMODULEN ROCK

Modeller med Smart-Lok™-differential
715005283

EN NATURLIG LEDARE

- Gjord för offensiv körning med optimal precision i kurvor.
- När högt motormoment och/eller en ökning av fordonets hastighet noteras kopplar Smart-Lok™ progressivt in framhjulen och håller dessa inkopplade tills gasen släpps eller fordonets hastighet minskar.
- Den progressiva inkopplingen gör styrningen lättare och jämnare.

SMART-LÄGESMODULEN TRAIL ACTIV

Modeller med Smart-Lok™-differential
715005284

SNORKELSATS

- Höjer upp motor- och CVT-luftintagen så att fordonet kan köras till hälften nedsänkt i vatten/gyttja utan att motorn tar in vatten.
- Ej kompatibel med hyttskydd, utrustning för lastskena, DragonFire lastbäddsrullskena och torkar- och spolarsats.
- Snorkelförlängningssatsen finns för luftintag och CVT-utblås i taknivå.
- Adapter för snorkelsats (715004414) och tätad luftlåda (707800714) krävs för montering på 2017 och tidigare modeller.
- Standard på Traxter X mr-modeller.

Traxter, Traxter MAX (utom Traxter PRO)
715003727



ADAPTER FÖR SNORKELSATS

- (Visas ej)
- Krävs för montering av snorkelsats (715003727) på Traxter 2017 och tidigare modeller.
 - Bakre brandvägg för snorkelsats och fästelement ingår.
 - Standard på Traxter 2018 och senare.

Traxter, Traxter MAX 2017 och tidigare
715004414

SNORKELFÖRLÄNGNINGAR

- Förlänger snorkelsatsen för motor och CVT-luftintag.
- Ger ditt fordon ett aggressivt utseende och håller luftintagen fria från lera, snö, damm osv. vid körning i svåra förhållanden.
- Ej kompatibel med alla bakre paneler och fönster, bakre lasttjus och takmonterad backkamera.
- Snorkelsats (715003727) krävs, utom på X mr-modeller.

Traxter, Traxter MAX
715004415



TÄTAD LUFTLÅDA

- (Visas ej)
- Krävs för montering av snorkelsats (715003727) på Traxter och Traxter MAX 2017 och tidigare modeller.
 - Standard på Traxter 2018 och senare.

Traxter, Traxter MAX 2017 och tidigare
707800714



**DU KAN LITA PÅ DET:
DIN TRAXTER ÄR ETT
RIKTIGT MONSTER
I GYTTJAN.**

FÖRLUFTFILTER

- Ger motorn extra skydd under tuffa förhållanden.
- Håller luftfiltret renare.
- Filtrerar bort partiklar större än 0,19 mm.
- Enkel montering utan verktyg.
- Krävs för bibehållande av fabriksgarantin när drivbandsats är monterad på fordonet.
- Krävs för montering av Apache Backcountry drivbandssystem.



Traxter (utom X mr-modeller), Traxter MAX
715003483

NÖDUTRUSTNINGSSATS

- En komplett sats med all utrustning och förbrukningsmaterial som behövs för att klara ofördelaktiga situationer som motorsportentusiaster kan hamna i.
- Det här ingår: Startkablar, luftkompressor, däckreparationsats, första-hjälpen-material, lastremmar med spärr, silvertelj, bogserlina (1 500 kg), buntband och tygtrasor.

**Traxter,
Traxter MAX**
715004359

FÖRFILTER FÖR SNORKEL

- Ett förfilter särskilt för snorklar.
- Ger motorn extra skydd under tuffa förhållanden.
- Håller luftfiltret renare.
- Filtrerar bort partiklar större än 0,13 mm.
- Krävs för bibehållande av fabriksgarantin när drivbandsats är monterad på fordonet.

**Traxter,
Traxter MAX (utom Traxter PRO)**
715005597



SATS MED KRAFTIGA FJÄDRAR

- Denna sats med kraftiga framfjädrar ger styvare framfjädring.
- Perfekt för att fordonet ska svika mindre vid större påfrestningar, till exempel vid körning med tung last eller snöröjning.
- Komplet sats med 4 fjädrar.
- Ej kompatibel med Traxter HD5, XT CAB, Mossy Oak Edition och X mr-modeller och Traxter Max.

**Traxter (2019 och tidigare),
Traxter HD8 (2020 och senare)**
715005084

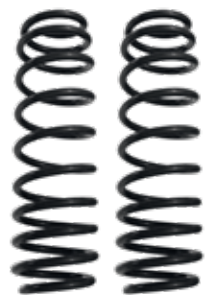


KRAFTIGA FRAMFJÄDRAR

- Denna sats med kraftiga framfjädrar ger styvare framfjädring.
- Ger mindre svikt vid tunga jobb såsom snöröjning eller transport av tung last.
- Säljs parvis.

**Traxter
(endast 2018 och
tidigare, Base,
DPS- och XT-modeller)**
715002450

**Traxter MAX
(endast 2018 och
tidigare, Base,
DPS- och XT-modeller)**
715004280



SKUMLUFTFILTER FRÅN TWIN AIR¹

- Det bästa valet för tuffa förhållanden.
- Inoljat skumfilter för utomordentlig dammfiltrering i kombination med högt luftflöde.
- Tvättbart och återanvändningsbart.

**Traxter,
Traxter MAX**
715003630



APACHE DRIVBANDSSYSTEM

APACHE
TRACK SYSTEMS



VARJE BANDSATS ÄR AVSEDD FÖR ETT SPECIFIKT ÄNDAMÅL MED EN KONSTRUKTION UTAN KOMPROMISSER FÖR ARBETE OCH NÖJE. OAVSETT OM DU KÖR I DJUP SNÖ, PÅ STIGAR ELLER TRANSPORTERAR TUNG LAST, SÅ TAR SIG APACHE-BANDEN FRAM I ALL TERRÄNG.



VINTERDRIVBAND

APACHE BACKCOUNTRY

Äntligen kan du utforska vintern utan problem och kompromisser med greppet, tack vare Apache Backcountry-bandsatsernas oslagbara prestanda. De är konstruerade för både arbete och nöje i den djupaste snö. Låt inte vintern hindra dig!



ÅRET-RUNT-DRIVBAND

APACHE 360, 360 LT

Dessa drivbandsatser förbättrar fordonets markfrigång och ökar kontaktytan med underlaget. Anpassa drivbandssystemet efter körförhållandena och ändamål med Apache 360 och 360 LT: våra mästerverk för alla årstider och all terräng.

VINTERDRIVBAND

FÅ UT MESTA MÖJLIGA AV DITT CAN-AM-FORDON UNDER ALLA VINTERNS ÄVENTYR.

Utforska utan kompromisser. Åk på orörda leder, res djupt in i vinterområden och du kommer att veta: Att du förfogar över samma teknik som i våra världsberömda snöskotrar. Med en större kontaktyta och mer offensiv banddesign kan du ta dig fram bättre än vad du trodde var möjligt, med bästa tänkbara snöprestanda.

OMFATTAS AV
**1 ÅRS
GARANTI**

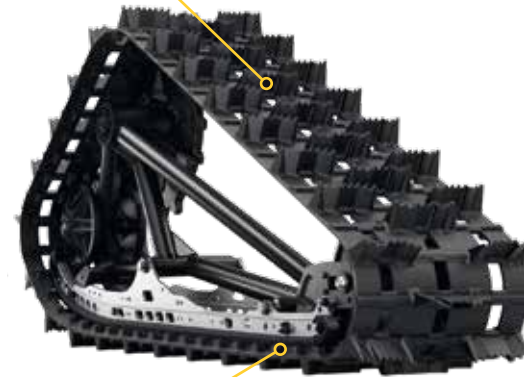
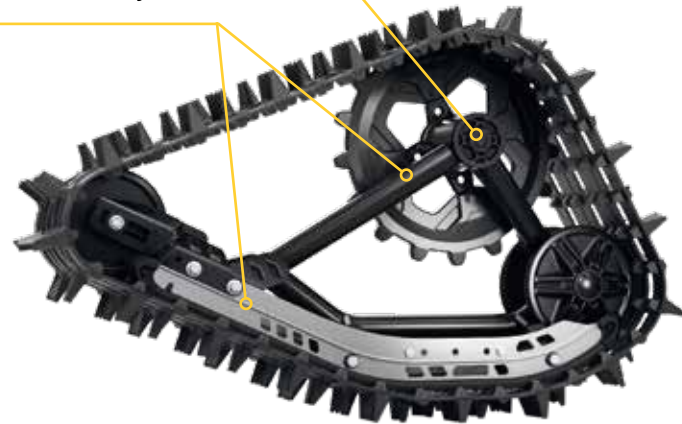
OMFATTAS AV
**2 ÅRS
GARANTI**

APACHE BACKCOUNTRY

En effektiv utformning av chassi och boggiskenor gör att vikten fördelas jämnt

Extra markfrigång på 16,2 cm

Offensiv banddesign med 5 cm kamhöjd för maximalt grepp på snö



Största kontaktytan någonsin: 37% större än Apache 360 LT

APACHE BACKCOUNTRY LT DRIVBANDSSATS

- Drivband utformade för marknadens bästa prestanda och ojämförbar bärformåga och drivgrepp på snö.
- Stor kontaktyta, 37% större än Apache 360 LT.
- En imponerande extra markfrigång på 16 cm bidrar till att hålla fordonet ovanpå snön.
- Snöskoterinspirerad utformning av boggiskenor med låg vikt.
- Offensiv drivbandskonstruktion med 5 cm kamhöjd för maximalt grepp på snö.
- Apache Backcountry LT-monteringssats, DPS-modul och motor- och CVT-förfilter krävs.
- Finjustera drivbandssystemet med extra bogghjul, glidskenor med Vespel-inlägg och isrivare.
- Endast för vinterbruk.

Traxter, Traxter MAX
715005891

APACHE BACKCOUNTRY LT MONTERINGSSATS

- (Visas ej)
- Krävs för montering av Apache Backcountry drivbandssystem LT.
 - DPS-modul och förfilter krävs och säljs separat.
- Se tabell s. 68 för passform, kompatibilitet och krav.**
- | | | |
|-----------|-----------|-----------|
| 715005888 | 715005493 | 715006196 |
|-----------|-----------|-----------|

ISRIVARE FÖR DRIVBAND

Förbättrar smörjningen under hårda och isiga förhållanden och förlänger glidskenanornas livslängd. Boggiskenmonterad, liten, lätt. Konstruktionen bygger på spiralprincipen, för att undvika skador vid backning. Kan enkelt tas bort när de inte används.

Apache Backcountry drivbandssystem
860201728



NYHET EXTRA HJULSATS

- Extra hjulsats för Backcountry LT bakre drivband.
 - Minskar friktion och rollmotstånd vid hårda snöförhållanden eller vid transport av tyngre laster.
 - Ökar glidskenanornas livslängd vid körning på hård snö.
 - Inkluderar två hjul, tvärgående axel och fästelement per sats för åtgärd på ett drivband.
 - Upp till två satser per bakre drivband kan monteras.
- Hjulsats till Apache Backcountry LT**
715006293



DPS-BANDMODUL

- (Visas ej)
- Innovativ DPS-modul som säkerställer hastighetsmätarens noggrannhet och optimerad styrassistans som gör det enkelt att styra och köra.
 - Krävs för montering av Apache Backcountry drivbandssystem.
 - Säljs inte i Europa.
- 715004707**

APACHE 360 LT

Extra markfrigång på 11,4 cm

Snabb och enkel montering.



Unikt system för justerbar kontaktyta som kan anpassas efter körförhållandena



Gummimönstret över de kraftiga hjulparen och den förskjutna placeringen av stödhjulen ger ökad tillförlitlighet samt mindre friktion och vibrationer

Total markkontaktyta på 14784 cm²

APACHE 360 LT DRIVBANDSSYSTEM

- Multifunktionsband för tunga laster som passar de flesta Can-Am-terrängfordon.
- Extra justering av kontaktytan för bättre prestanda i svår terräng.
- Kontaktytan är 7 till 9% större jämfört med Apache 360.
- Genomsnittlig ökning av markfrigången på 11,44 cm.
- 2,5 cm öglor framtill och 3,2 cm bak.
- Apache 360 LT monteringsssats krävs.

Traxter, Traxter MAX
715005103

APACHE 360 LT MONTERINGSSATS

- (Visas ej)
- Krävs för montering av Apache 360 och 360 LT drivbandssystem (715003064).
 - DPS-modul och förfilter ingår ej.

Se tabell s. 68 för passform, kompatibilitet och krav.
715004832

715004831

715005492

FÖRLUFTFILTER

- Ger motorn extra skydd under tuffa förhållanden.
- Håller luftfiltret renare.
- Filtrerar bort partiklar större än 0,19 mm.
- Enkel montering utan verktyg.
- Krävs för bibehållande av fabriksgarantin när drivbandssats är monterad på fordonet.
- Krävs för montering av Apache Backcountry drivbandssystem.
- Passar inte med snorkelsats.

Traxter, Traxter MAX
715003483



FÖRFILTER FÖR SNORKEL

- Ett förfilter särskilt för snorklar.
- Ger motorn extra skydd under tuffa förhållanden.
- Håller luftfiltret renare.
- Filtrerar bort partiklar större än 0,13 mm.
- Krävs för bibehållande av fabriksgarantin när drivbandssats är monterad på fordonet.

Traxter, Traxter MAX
715005597



SATS FÖR FLYTT AV CVT-LUFTINTAG

- Flyttar CVT-luftintaget till skyddad plats i kupén.
- Skyddar CVT-luftintaget från uppsprutande snö från hjul eller band.
- Rekommenderas för bandförsedda fordon.

Traxter (utom X mr-modeller), Traxter MAX
715004183





SNABBREFERENSGUIDE

Drivbandsats	Årsmodell	Modell	Drivband	Drivbandsmontering	DPS*	Förfilter utan snorkel	Förfilter med snorkel
APACHE BACKCOUNTRY LT	2019 och tidigare	Traxter Base, DPS, XT, XT Cab 2017 & Hunting Edition, XT-P	715005891	715005888	715004707	715003483 715004183 (utom X mr)	715005597 (och X mr)
	2019 och tidigare	Traxter XT Cab 2018–2019, Lonestar Edition & X MR		715006196			
	2020 och senare	Traxter Base, DPS (HD5 och HD8), XT(HD8)		715005888			
	2020 och senare	Traxter DPS (HD10), XT(HD10), XT-P, PRO DPS, PRO XT		715005493			
	2020 och senare	Traxter XT cab, XT Cab Limited, Hunting Edition, Lonestar Edition, X mr, PRO Limited, PRO LONESTAR		715006196			
APACHE 360 LT	2019 och tidigare	Traxter Base, DPS, XT, XT Cab 2017 och Hunting Edition	715005103	715004831	715004707	715003483 715004183 (utom X mr)	715005597 (och X mr)
	2019 och tidigare	Traxter XT Cab 2018–2019, Lonestar Edition & X MR		715004832			
	2020 och senare	Traxter Base, DPS (HD5 och HD8), XT(HD8)		715004831			
	2020 och senare	Traxter DPS (HD10), XT(HD10), XT-P, PRO DPS, PRO XT		715005492			
	2020 och senare	Traxter XT cab, XT Cab Limited, Hunting Edition, Lonestar Edition, X mr, PRO Limited, PRO LONESTAR		715004832			

Fordonets bredd och längd påverkas vid montering av drivband.
*Säljs inte i Europa.

NYHET HJULSATSTILL APACHE BACKCOUNTRY LT

- Extra hjulsats för Backcountry LT bakre drivband.
- Minskar friktion och rullmotstånd vid hårda snöförhållanden eller vid transport av tyngre laster.
- Ökar glidskenanornas livslängd vid körning på hård snö.
- Inkluderar två hjul, tvärgående axel och fästelement per sats för åtgärd på ett drivband.
- Upp till två satser per bakre drivband kan monteras.

Apache Backcountry LT drivbandssystem
(715005891 och 715004734)
715006293



BAKHJULSKEDJOR

- Förbättrar drivgreppet i lera och snö.
- Säljs parvis.

27" x 9" x 14"
715003839

29" x 9" x 14"
715000225

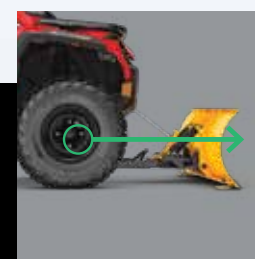


PROMOUNT PLOGAR

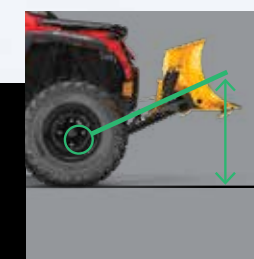
PROMOUNT
— PLOWS



DET NYA PROMOUNT-ERBJUDANDET HAR TAGITS FRAM FÖR BÅDE PROFESSIONELLA ANVÄNDARE OCH ENTUSIASTER SOM VILL TA SIN UPPSÄTTNING SITT REDSKAP TILL NÄSTA NIVÅ. UTFORMAD FÖR ATT FUNGERA SÅ EFFEKTIVT SOM MÖJLIGT – CAN-AM HAR OMARBETAT PLOGEN FRÅN FÄSTE TILL BLAD.



Fästplattan på undersidan ger optimal attackvinkel för bästa skjutstyrka.



Den framåtmonterade plogramen har branschledande lyfthöjd.



Fästplattan med låg profil har liten påverkan på markfrigången och kan sitta monterad året runt.

DET MEST EFFEKTIVA MONTERINGS-SYSTEMET

ANSLUTS MED ETT KLICK

Fästs i FYRA ENKLA STEG – Can-Am ProMount-plogsystemet är det snabbaste, enklaste sättet att börja ploga och få jobbet gjort. Minimal ansträngning för maximalt resultat.

1



Kör rakt mot plogen.

2



Fäst vinschlinan i plogen med en styrkrok/-rulle.

3



Lyft plogen tills den snäpper fast på fästplattan.

4



Lösa vinschlinan från styrningen. Nu är du klar att ploga.

CAN-AM PROMOUNT FLEX2 PLOGAR

Teknik med HDPE (polyeten med hög molekylvikt) ger Flex2 större tillförlitlighet, stöttålighet och motståndskraft mot rost eller deformation. Urstarkt men ändå flexibelt vid hinder – Flex2-bladet gör arbetet enklare.

CAN-AM PROMOUNT FLEX2 PLOGSATS

Denna sats innehåller:

- Can-Am ProMount Flex2 Blad
- plogram med snabbkopplingsystem
- Fästplatta

72-TUM BLAD

Traxter, Traxter MAX

■ 715006301 Svart



CAN-AM PROMOUNT FLEX2 BLAD

- Blad kan köpas separat för att bygga ihop din egen sats.
- Passar med Can-Am ProMount bladtilbehör som gör plogen ännu mer mångsidig.

72-TUM BLAD*

- Rensar 168 cm bredd när plogen är helt vinklad.
- Bladhöjd 43 cm.

ProMount plogarm

■ 715004485 • Svart



183 cm

BYGG DIN EGEN SATS

genom att välja önskad typ och längd av plog för din plogarm. **ProMount plogarmar passar med alla blad.**

CAN-AM PROMOUNT STÅLPLOGAR

ProMount-bladen, som är gjorda av 2,5 mm stål för effektiv plogning, finns i flera olika storlekar för såväl stora som små jobb.

CAN-AM PROMOUNT STÅLPLOGSATSER

Denna sats innehåller:

- Can-Am ProMount stålblad
- plogram med snabbkopplingsystem
- Fästplatta

72-TUM BLAD

Traxter, Traxter MAX

■ 715006302 Svart

■ 715006303 Gul



183 cm

CAN-AM PROMOUNT STÅLBLAD

- Plogblad kan köpas separat för din egen sats.
- Passar med Can-Am ProMount-bladtilbehör som gör plogen ännu mer mångsidig.
- Passar inte med S3 Främre A-arm för högre frigång (715003784 och 715005116).



72-TUM BLAD*

- Rensar 168 cm bredd när plogen är helt vinklad.
- Bladhöjd 43 cm.

ProMount plogarm

■ 715004474 Svart

■ 715006021 Gul

66-TUM BLAD*

- Rensar 152 cm bredd när plogen är helt vinklad.
- Bladhöjd 43 cm.

ProMount plogarm

■ 715006337 Svart

■ 715006338 Gul

SKAPA DIN EGEN SATS

genom att välja önskad typ och längd av plog för din plogarm. **ProMount plogarmar passar med alla blad.**

CAN-AM PROMOUNT VINKELPLOGAR

NY CAN-AM VINKELBLAD

- Förenklar jobbet med rätt redskap, rensar långa gångar och gör arbetet lättare genom att trycka snön längre bort från den plogade vägen.
- Bladet är 63 cm vid högsta punkten och smalnar av till 41 cm.
- Diagonalplog konstruerad för att trycka snön högre.
- Gummiskyddet håller snön borta från föraren.
- Can-Am-logotyp.

183 CM ENVÄGS STATE-BLAD I STÅL

■ 715007264 · Black

66" (168 TUM) ENVÄGSBLAD I STÅL

■ 715007263 · Svart



183 cm

DITT JOBB, DITT VAL

Få en anpassad lösning som verkligen passar för uppgiften – med kvalitetskomponenter och utan genvägar. ProMount fästplatta, plogram och blad är ett universalsystem som kan anpassas till just din Can-Am och arbetsplats.

CAN-AM PROMOUNT PLOGRAM MED SNABBKOPPLINGSSYSTEM

- Kraftiga stålrör som tål det mesta.
- Enastående skjutstyrka och grepp tack vare mittmontering.
- Konstruerad för maximal ploglyfthöjd.
- Med ett självjusterande snabbfäste, en fotpedal för snabb frikoppling och ett ergonomiskt handtag för justering av plogvinkeln.
- Plogvajerstyrning och gränslägesbrytare som förlänger vinschlinans livslängd.
- Can-Am ProMount-fästplatta krävs för montering.
- Gör att bladet kan svängas åt vänster eller höger, 5 positioner.
- En stor tapp ger smidig bladvridning och förhindrar att smuts och snö anhopas i ledpunkten.

Traxter, Traxter MAX
715003910



Passar med
alla
ProMount-
plogar

CAN-AM PROMOUNT-FÄSTPLATTA

- Krävs för montering av Can-Am ProMount-plogram med snabbfäste.
- Precisionskonstruerad fästplatta som kan vara monterad året runt utan att markfrigången försämras.
- Passar inte med S3 Främre A-arm för högre frigång (715003784 och 715005116).

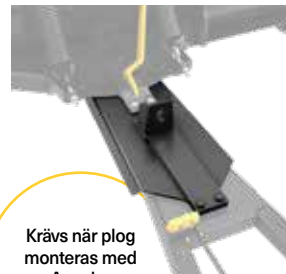
Traxter, Traxter MAX
715004484



PLOGRAMSFÖRLÄNGARE

- 30 cm (12") plogramsförlängning krävs när plogen monteras med Apache drivbandssystem.

**Traxter,
Traxter MAX**
715006257



Krävs när plog
monteras med
Apache
drivbandssystem



SKAPA DIN EGEN SATS

genom att välja önskad typ och längd av plog för din plogram. **ProMount plogramar passar med alla blad.**

CAN-AM PROMOUNT PLOGTILLBEHÖR



1 CAN-AM PROMOUNT KANTMARKERINGAR

- Gör det lättare att hålla koll på plogens kanter.
- Höjd: 60 cm.
- Säljs parvis.
- Passar för Can-Am ProMount Steel- och Flex2-blad med eller utan plogbreddare (utom för 137 cm Can-Am ProMount Steel-blad).

ProMount-system
715004206

3 CAN-AM PROMOUNT STYRBLAD*

- Håller kvar snön inne i plogen.
- Mått: 43,2 cm x 33 cm.
- Säljs parvis.
- Passar för Can-Am ProMount Steel- och Flex2-blad med eller utan plogbreddare (utom för 137 cm Can-Am ProMount Steel-blad).

ProMount-system
715006258

2 CAN-AM PROMOUNT-SLITDEL AV PLAST*

- För mindre påverkan på släta infarter och känsliga ytor.

ProMount-system
168 cm 183 cm
715004482 715004483

4 CAN-AM PROMOUNT PLOGBREDDARE

- Ger 8 cm extra på varje sida.
- Passar för Can-Am ProMount-blad (utom för 137 cm Can-Am ProMount Stålblad).
- En längre slitdel kan monteras för att ytterligare utöka den extra längden som ges av förlängningarna.
- Passar för Can-Am ProMount-blad (utom för 137 cm Can-Am ProMount stålblad).

ProMount-system
■ 715004205 · Svart
■ 715005319 · Gul

PLOGVINKLINGSSYSTEM*

- Omvandlar plogsystemet till en lättstyrd enhet från förarsätet.
- Bekväm plogstyrning uppåt/nedåt och vänster/ höger med den medföljande styrsaken.
- Alla plogrörelser styrs med en hand som gör det lätt att koncentrera sig på plogningen.
- Plogramsförlängare (715006257) krävs för montering med Front Rancher-stötfångaren.
- Ej kompatibel med Apache Backcountry LT drivbandssystem.

Alla ProMount plogramar och blad
715006022



PLOGVAJERSTYRNING

- Större diameter på den nedre rullen minskar slitaget på linan vid plogning.
- Kan användas med alla ProMount-plogar.

Traxter, Traxter MAX
705203753



GRÄNSBRYTARE FÖR PROMOUNT PLOG

(Visas ej)

- För kontroll av vajersträngningen när plogsystemet lyfts för högt.
- Förhindrar skador på vinsch, plogram och fordon.
- Sensorn har flyttats för optimal lyfthöjd.

Traxter, Traxter MAX
715006259

SUPEREFFEKTIVT PLOGSYSTEM

Det supereffektiva plogsystemet och fästena är avsedda för att maximera kapaciteten hos din Traxter. Byggt för att vara extremt robust, effektiv för att hantera tunga jobb och motståndskraftig vid regelbunden användning – vi kallar det "super" av en anledning.

SUPER DUTY PLOGSATSER

- Ett komplett plogsystem med manuell lyft och vinkling.
- Mycket stadigt 183 cm blad av 2,5 mm stål med integrerad förstärkning och kraftig rörkonstruktion som klarar mycket krävande uppgifter.
- Vinsch krävs för lyft och sänkning.
- Praktiskt system för snabb och enkel montering och demontering.
- Främre fästet ger minst 28 cm lyfthöjd.

Denna sats innehåller:

- 183 cm Super Duty plog
- Extra kraftig plogram
- Monteringssats för Super Duty plog

183 CM

Traxter, Traxter MAX
715003416



Visas med följande tillbehör:
Gummiskydd för plog (715001219)
Kantstyrningar för plog (715001218)
Kantmarkörer för plog (715001216)

SUPER DUTY HYDRAULISK PLOGVINKLINGSSATS

- Tillåter full kontroll med fingrarna över plogens rörelse uppåt/nedåt och vänster/höger.
- Monterad och klar, och levereras med allt som behövs för att förvandla Traxter, Traxter MAX Super Duty-plogen till en plog som snabbt och smidigt manövreras från förarplatsen.
- Alla plogrörelser styrs med en hand med den medföljande styrspeken som gör det lätt att koncentrera sig på plogningen.
- Med den här satsen i kommersiell klass hamnar snön exakt där du vill ha den hela vintern.
- Vinsch och plog säljs separat.

Traxter, Traxter MAX (2019 och tidigare)
715002840

Traxter, Traxter Max (2020 och senare)
715006038



Hydraulcylindrar



Elektrisk hydraulenhet

SUPER DUTY-PLOGRAMSFÖRLÄNGNING

- (Visas ej)
- Förlängning för användning av Super Duty-plog med Apache 360 LT-drivbandssats.
 - Levereras med magnetströmbrytare och plogremskiva.
 - Kräver främre stötfångare eller främre tillbehörfäste för montering.

Super Duty plog
715001221 Svart

PLOGBLADFÖRLÄNGARE

- Sidoförlängningar som förlänger plogbladet med 15 cm på varje sida.
- Inklusive gummiskydd för förlängningsdelarna.
- Säljs parvis.

Super Duty plog
715001217



KANTSTYRNINGAR

- (Visas ej)
- Håller kvar snön inne i plogen.
 - Möjliggör renare plogning.
 - Säljs styckvis.

Super Duty plog
715001218

GUMMISKYDD FÖR PLOG

- (Visas ej)
- Håller snön borta från föraren och hjälper till att rulla snön framför plogen.

Super Duty plog
715001219

PLOGREMSKIVA

- (Visas ej)
- Avsedd för Super Duty-plog.
 - Ger effektivare vinschning.
 - Främre XT-stötfångare krävs.

Super Duty plog
715002042

PLOGKANTMARKERINGAR

- (Visas ej)
- För bättre uppsikt över plogens ytterkanter.
 - Underlättar plogning tätt intill föremål utan att skada dem.

Super Duty plog
715001216

MAGNETISK BRYTARE FÖR PLOG

- (Visas ej)
- Skyddsfunktion som stoppar vinschen för att undvika skador på linan, vinschen och plogramen.
 - Avsedd för Super Duty plog.

Super Duty plog
715001995

KAPELL OCH TILLBEHÖR

TRANSPORTKAPELL

- Tillverkade av kraftig canvas av UV-beständig och lösningsfärgad polyester.
- Mjukt inlägg skyddar vindrutan och färgade paneler mot repor.
- Alla slitpunkter är förstärkta med dubbelt vävlager.
- Väderbeständigt transportkapell skyddar fordonet under förvaring och transport.
- Öppning för tanklock.
- Snabb och enkel montering.
- Perfekt passform för ditt fordon med eller utan Can-Am-tillbehör.

Traxter
715004453

Traxter MAX och Traxter PRO
715004454



BOLT-ON*INDRAGBARA LASTREMMAR MED SPÄRRMEKANISM FÖR BULTFASTSÄTTNING

- Perfekta för transport av ditt motorsportfordon eller för lastsäkring.
- Monteras enkelt: Bultas på en plan yta (t.ex. lastflak eller ram).
- Spännband på 2,5 cm x 1,8 m med kraftiga sömmar som ger 226 kg arbetsstyrka och 680 kg brottstyrka.
- Praktisk tryckknapp för att automatiskt släppa ut, spola upp och stoppa undan remmen, och en spärrmekanism som spänner åt och håller fordon eller last på plats.
- Spärrhandtaget i gummi ger bra grepp, och kroken är vinylöverdragen för att skydda alla ytor den hakas fast i.
- Säljs parvis.

295100737



LASTREMMAR MED SPÄRRMEKANISM

- 181 kg säker arbetsbelastning.
- 2,5 cm x 3 m rem med logotyperna Sea-Doo, Ski-Doo och Can-Am.
- Deluxe-spännband med gummihandtag.
- Överdragna S-krokar.
- Sats med 2 st.

860200447 Svart/grå



SCS SKYDDSFILMSATSER: PERFEKT STORLEK OCH EXKLUSIV OMSLAGSDESIGN* SOM KOMPLETTERAR DIN TRAXTER OCH FRÄSCHAR UPP DESS UTSEENDE. DU ÄR UNIK. VÅGA VISA DET.

Finns hos vissa Can-Am-återförsäljare och på scscanamgraphics.com

*SCS skyddsfilm av högsta kvalitet, tillverkade med 0,01 cm teknisk vinyl belagd med 0,02 cm UV-skyddande laminat. Det innebär klara färger, smidig montering och skyddsfilm som står pall för alla påfrestningar vid terrängkörning. SCS kan även användas för att anpassa färgkombinationen och lägga till namn, nummer och logotyper helt enligt önskemål. Finns för både två- och fyrsitsiga Traxter-modeller.



UTAN FÄSTE FINNS INGENTING – VÄLJ DE BÄSTA DÄCKEN OCH HJULEN PÅ DIN TRAXTER OCH UPPLEV ETT FANTASTISKT RESULTAT.

DÄCK

ITP-KRYPTERING

• Graderad mönsterhöjd och paddelliknande konfiguration av skulderna ger maximalt sidogrepp för klättring i och utanför lera utan att kompromissa med körkomforten på leder och hårt underlag.
• 6-lagers.

Traxter X mr
Fram – 30" x 9" x 14"
705402504

Bak – 30" x 11" x 14"
705502913



MAXXIS BIGHORN 2.0 DÄCK

Traxter (XT, XT Cab)
Fram – 27" x 9" x 14"
705402168

705400961 • €€
Bak – 27" x 11" x 14"
705502665

705501295 • €€



Traxter
Fram – 27" x 9" x 12"
705402560

705401386 • €€
Bak – 27" x 11" x 12"
705502938

705501818 • €€
Främre – 28" x 9" x 14"
705402080

Bak – 28" x 11" x 14"
705502603

MAXXIS M923J/M924J

Traxter (endast grund- och DPS-modeller)
Fram – 25" x 8" x 12"
705402107

Bak – 25" x 10" x 12"
705502626



FÄLGAR

14" FÄLG

• Svart aluminiumfälg med klarlack.
• Valbar färg på fälgglås (ingår inte).
• 16 bultar (250000435) behövs för montering av fälgglås.

Traxter, Traxter MAX
Fram – 14" x 6,5", offset 41 mm
705401594

Bak – 14" x 8", offset 51 mm
705502146



14" TUM FÄLGLÅSRINGAR

• Fälgglås i gjuten aluminium
• Måste monteras på framfälg (705401594) och bakfälg (705502146).

Traxter, Traxter MAX
705401586 • Mantagrön
705401702 • Oktanblå
705401837 • Can-Am-röd
705401840 • Svart

12" FÄLG

• Svart aluminiumfälg med klarlack.
• Valbar färg på fälgglås (ingår inte).
• 16 bultar (250000435) behövs för montering av fälgglås.

Traxter, Traxter MAX
Fram – 12" x 6", offset 41 mm
705401678 • Svart

Bak – 12" x 7,5", offset 51 mm
705502244 • Svart



12" FÄLGLÅSRINGARBEADLOCK-RINGAR

• Fälgglås i gjuten aluminium
• Måste monteras på främre fälg (705401678) och bakre fälg (705502244).

Traxter, Traxter MAX
705401816 • Can-Am-röd
705401815 • Orangekross
705401814 • Gul
705401695 • Oktanblå

ANM.:
Passande muttrar – 250100184
Passande kupol – 705400928

TRAXTER 14" FÄLG I GJUTEN ALUMINIUM

Traxter, Traxter MAX
Fram – 14" x 7", offset 41 mm
705402338 • Svart

Bak – 14" x 8,5", offset 51 mm
705502778 • Svart

ANM.:
Passande muttrar – 250100184
Passande kupol – 705401541

LONE STAR GJUTEN ALU 14" FÄLG

Traxter, Traxter MAX
Fram – 14" x 7", offset 41 mm
705402334

Bak – 14" x 8,5", offset 51 mm
705502775

ANM.:
Passande muttrar – 250100184
Passande kupol – 705401541

FÄLG FÖR OUTLANDER X MR OCH TRAXTER

• Aluminiumfälg med trendig och banbrytande design.

Traxter, Traxter MAX (framhjul)
Fram – 14" x 6,5", offset 10 mm
705401848 • Svart och maskinbearbetad
705401849 • Svart

Traxter, Traxter MAX (bakhjul)
Bak – 14" x 8,5", offset 23 mm
705502397 • Svart och maskinbearbetad
705502398 • Svart



ANM.:
Passande muttrar – 250100184 svart, 250100185 krom
Passande kupol – 705401541

TRAXTER-FÄLG

(Visas ej)
Främre – 14" x 7", offset = 41 mm
705402120 • Svart

705402118 • Silver och maskinbearbetad
705402121 • Svart och maskinbearbetad

Bak – 14" x 8,5", offset 51 mm
705502637 • Svart

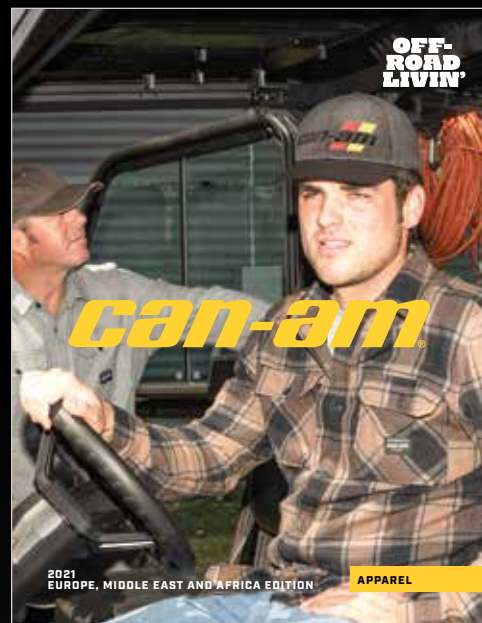
705502634 • Silver och maskinbearbetad

705502635 • Svart och maskinbearbetad

ANM.:
Passande muttrar – 250100184 svart, 250100185 krom
Passande kupol – 705401541

KLÄDER

Kläder, hjälmar, glasögon och allt annat du behöver för högsta möjliga utbyte av din Can-Am-upplevelse.



RESERVDELAR OCH UNDERHÅLL

Viktiga artiklar för att din Can-Am ska kunna fortsätta att nöta väg, inklusive olja, filter, underhålls- och rengöringsprodukter.



EXPLORE AN ENTIRE WORLD OF ADVENTURE WITH ALL OF OUR BRP PRODUCTS. [BRP.COM](https://brp.com)



ski-doo LYNX SEA-DOO can-am ROTAX ALUMAcraft Manitou EVIRUDE



CAN-AMOFFROAD.COM

