

**OFF-
ROAD
LIVIN'**

can-am®



2021 TILLBEHÖR
UTGÅVA FÖR EUROPA,
MELLANÖSTERN OCH AFRIKA

**OUTLANDER
RENEGADE**

ALLT FINNS HÄR, DET ÄR BARA ATT GE SIG IVÄG.

PASSFORM OCH KOMPATIBILITET

FÖR OSS ÄR INNOVATION ENKELT.
VÅRA TILLBEHÖR ÄR GJORDA FÖR ATT
FUNGERA IHOP. SÅ TA TILLFÄLLET OCH
GÅ ETT STEG LÄNGRE.

STIL OCH VISION

VI HAR HÖJT NIVÅN PÅ TILLBEHÖR.
DE ÄR INTE BARA UTFORMADE FÖR
ATT SE BRA UT, UTAN FÖR ATT
KLARA VAD RIKTIGA FÖRARE
KRÄVER. INGET FLUFF – BARA
ÄKTA VARA.

KVALITET OCH PÅLITLIGHET

VÅRA CAN-AM-TILLBEHÖR ÄR RÄTT
TILLVERKADE FRÅN BÖRJAN OCH
SOM EN EXTRA BONUS GER VI 2-ÅRS
GARANTI. HÅLL TILLGODO. MONTERA
DEM SJÄLV ELLER HOS EN
AUKTORISERAD ÅTERFÖRSÄLJARE.

can-am

**2 ÅRS BEGRÄNSAD
BRP-GARANTI**

För nya Can-Am-tillbehör, originaldelar och samarbetsprodukter som säljs genom BRP. Inkluderar artiklar som du själv eller en auktoriserad återförsäljare har monterat.

can-am
OUTLANDER
RENEGADE

1
2
3
4
5
6
7
8
9
10
11
12
13
14
15
16
17
18
19
20
21
22
23
24
25
26
27
28
29
30
31
32
33
34
35
36
37
38
39
40
41
42
43
44
45
46
47
48
49
50
51
52
53
54
55
56
57
58
59
60
61
62
63
64

KRAFTIGT SKYDD

Stötfångare för boskapsskötsel med mera.
Sid. 35



TILLBEHÖR

- 4 Bygginspiration
- 8 Kompatibilitetsguide
- 9 LinQ: smidig lastning och lossning
- 17 Last och förvaring

SKAPA EN EGEN VINDRUTA

Modulära och skyddande vindrutealternativ för alla förarpreferenser.
Sid. 20



PROMOUNT
— PLOWS

KRAFTEN ATT TA SIG FRAMÅT

Utformad för att fungera så effektivt som möjligt – Can-Am har omarbetat plogen från arm till blad.
Sida. 57

- 20 Vindrutor
- 23 Styren och speglar
- 24 Sätessatser
- 25 Räckan och hållare
- 28 Bukskydd
- 33 Stötfångare och skydd
- 38 Belysning och el
- 42 Vinschar
- 44 Multitrailer
- 45 Dragkroksfästen
- 46 Performance
- 50 Kapell, dekaler och tillbehör



APACHE
TRACK SYSTEMS

TERRÄNGEN ÄR INTE LÄNGRE GRÄNSEN

Få ut mesta möjliga av ditt Can-Am-fordon under alla vinterns äventyr.
Sida. 51

- 52 Apache™-bandsatser
- 56 Snöslunga
- 58 Promount-plogar
- 62 Däck
- 64 Fälgar



LinQ
SYSTEM

NU SLIPPER DU BAND OCH REP
Sida. 9



Håll utkik efter den här logotypen i katalogen för expertrekommendationer om innovativa, oumbärliga och användningsklara delar och tillbehör för att skraddarsy den perfekta terrängmaskinen.

CAN-AMOFFROAD.COM

ARBETE

TA DIG AN TUFFA UPPGIFTER
MED UPPGRADERINGAR FÖR
ARBETE SOM FUNGERAR
SÖMLÖST OCH
OUTTRÖTTLIGT MED DIG
OCH DIN OUTLANDER



OUTLANDER

VALET ÄR DITT:

De noga genomtänkta paketen STARTER, ADVANCE och PEAK för arbetsskotrar tar din Can-Am till nästa nivå – eller så kan du blanda fritt och skapa ett eget paket.

STARTER			
	715001215	Kraftig LinQ-korg	Sida. 15
	715001914	20 cm räckesförlängning	Sida. 26
	715006108	Warn VRX 35-vinsch	Sida. 42
	+		
	715001909	Skärmbreddare	Sida. 37
	715003461	Främre Rancher-stötfångare	Sida. 35
	715003462	Bakre Rancher-stötfångare	Sida. 35
	715003459	Karossidoskydd	Sida. 36
	+		
	715001945	Multihållare	Sida. 27
	710005423	RAM LED-strålkastare	Sida. 40
	715005186	Bakre dragkroksfäste	Sida. 45
	715000972	Främre och bakre dragkrok	Sida. 45

ADVANCE

PEAK

TRAIL

NÅ LÄNGRE MED
BEPRÖVADE TILLBEHÖR
FÖR LEDKÖRNING SOM
GER KOMFORT OCH
TILLFÖRLITLIGHET
HELA DAGEN



OUTLANDER MAX

VALET ÄR DITT:

De noga genomtänkta paketen STARTER, ADVANCE och PEAK för ledkörning tar din Can-Am till nästa nivå – eller så kan du blanda fritt och skapa ett eget paket.

STARTER			
	715001749	LinQ-förvaringsbox för Outlander Max	Sida. 13
	715006119	Panel till LinQ-förvaringsbox	Sida. 13
	715001232	Deluxe-kåpa	Sida. 21
	715001211	Hög vindruta för Deluxe-kåpa	Sida. 21
	715004837	Främre XT-stötfångare	Sida. 34
	715004920	Bakre XT-stötfångare	Sida. 34
	+		
	715001286	Främre Xtreme-stötfångare	Sida. 36
	715002353	Deluxe-backspegelsats	Sida. 21
	715003115	Extrabelysning till vindruta	Sida. 40
	715003250	Eluppvärmda förarhandtag och gasreglage	Sida. 38
	715001926	Eluppvärmda passagerarhandtag och eluttag för visir	Sida. 38
	+		
	715004284	Baja-helljusstrålkastare	Sida. 40
	715003942	Förryggstöd	Sida. 24
	715004807	Bukskydd av HMWPE	Sida. 28

ADVANCE

PEAK

VINTER

NJUT AV VINTERN MED OUMBÄRLIGA TILLBEHÖR FÖR KYLA OCH SNÖ: CAN-AM APACHE-BANDSATS OCH PROMOUNT-PLOGSATS



OUTLANDER MAX

VALET ÄR DITT:

De noga genomtänkta paketen STARTER och ADVANCE är det bästa sättet att snabbt uppgradera fordonet för kallt väder – och därtill finns plog- och bandsatsar för ännu mer vinteranvändning – eller så kan du blanda fritt och skapa en perfekt Outlander som är redo för snön.

STARTER

715004282	LinQ-korg med låg profil	Sida. 15
715003023	Extra hög vindruta	Sida. 22
715004815	Eluppvärmda förarhandtag och gasreglage	Sida. 38
715001246	Eluttag för visiruppvärmning	Sida. 38

ADVANCE

+		
715001926	Eluppvärmda passagerarhandtag och eluttag för visir	Sida. 38
715004301	LinQ-verktyglåda	Sida. 11
715005111	Förlängningar för skärmbreddare	Sida. 37
715004293	5 cm fyrkantiga LED-lampor	Sida. 40

DRIVBAND

715005103	Apache 360LT-bandsats	Sida. 53
715004795	Apache 360LT-monteringssats	Sida. 55
715003063	Apache 360 LT-adapter	Sida. 55

PLOG

715006109	Warn VRX 35-S-vinsch	Sida. 42
715005202	152 cm Can-Am ProMount Flex2-plogsats	Sida. 59
715004204	Can-Am ProMount-plogarmsförlängning	Sida. 60
715004207	Can-Am Promount-snöuppdämmare	Sida. 61
715004206	Can-Am Promount-kantmarkeringar	Sida. 61

JAKT

VAR SNABBT REDD FÖR JAKTEN GENOM ATT UTRUSTA OUTLANDER EXAKT EFTER DINA BEHOV



OUTLANDER

På den internationella marknaden är färgen Squadron Green endast tillgänglig för Outlander 570 PRO.

VALET ÄR DITT:

De noga genomtänkta jaktpaketen STARTER, ADVANCE och PEAK tar din Can-Am till nästa nivå – eller så kan du blanda fritt och skapa ett eget paket.

STARTER

715003248	LinQ-förvaringsväska i premiumutförande av Ogio	Sida. 15
715003021	Låg vindruta	Sida. 22
715001419	Kolpin-gevärsfodral 6.0 Impact	Sida. 27
715001918	Gevärsfodralhållare	Sida. 27

ADVANCE

+		
715004282	LinQ-korg med låg profil	Sida. 15
715001910	Främre XT-stötfångare	Sida. 34
715001911	Bakre XT-stötfångare	Sida. 34
715003614	Karossidoskydd	Sida. 36
715004279	Främre Xtreme-stötfångare	Sida. 36
715001909	Skärmbreddare	Sida. 37

PEAK

+		
715004199	Bukskydd i aluminium	Sida. 30
715003250	Eluppvärmda förarhandtag och gasreglage	Sida. 38
710005423	RAM LED-strålkastare	Sida. 40
715006415	Can-Am HD 3500-vinsch	Sida. 42

KOMPATIBILITETSGUIDE FÖR ATV-TILLBEHÖR

Vi har gjort det
superenkelt för dig.

- Kontrollera **modellåret**
- Välj **motor** och **modell**
- Utläs **PLATTFORMSKODEN**

Med hjälp av **PLATTFORMSKODEN**
kan du se direkt om tillbehöret
passar med ditt fordon.

EXEMPEL

LASTVÄSKA

- Robust universälväska med regnskydd för extra skydd mot väder och vind.
- LinQ-lasträcke (715001734) krävs för G2S.

G2, G2L, G2S
280000539

Tillbehör för G1 finns hos
våra lokala återförsäljare.

Modellår	Modell	Motorkonfiguration	Plattformskod
2013	Outlander	400	G1
	Outlander	500, 650, 800, 1000	G2
	Outlander MAX	400	G1
	Outlander MAX	500, 650, 800	G2
	Renegade	500, 800, 1000	G2S
2014	Outlander	400	G1
	Outlander	500, 650, 800, 1000	G2
	Outlander MAX	400	G1
	Outlander MAX	500, 650, 800, 1000	G2
	Renegade	500, 800, 1000	G2S
2015	Outlander L	450, 500	G2L
	Outlander	500, 650, 800, 1000	G2
	Outlander L MAX	450, 500	G2L
	Outlander MAX	500, 650, 800, 1000	G2
	6x6	650, 1000	G2
	Renegade	500, 800, 1000	G2S
2016	Outlander L	450, 570	G2L
	Outlander	570, 650, 850, 1000	G2
	Outlander L MAX	450, 570	G2L
	Outlander MAX	570, 650, 850, 1000	G2
	6x6	650, 1000	G2
Renegade	570, 850, 1000	G2S	
2017 2018	Outlander	450, 570	G2L
	Outlander	650, 850, 1000	G2
	Outlander MAX	450, 570	G2L
	Outlander MAX	650, 850, 1000	G2
	6x6	650, 1000	G2
Renegade	570, 850, 1000	G2S	
2019 2021	Outlander	450, 570	G2L
	Outlander	570, 650, 1000, 1000R	G2
	Outlander MAX	450, 570	G2L
	Outlander MAX	570, 650, 1000, 1000R	G2
	6x6, 6x6 MAX	450	G2L
	6x6, 6x6 MAX	650, 1000	G2
Renegade	650, 1000, 1000R	G2S	



G2L 6x6

G2 6x6

G2

G2L



G2S

G1

G1S

LinQ SYSTEM™

SMIDIG LASTNING OCH LOSSNING

Exklusivt från BRP – LinQ är ett verktygsfritt system för blixtnabb montering av tillbehör. Montera och ta bort LinQ-tillbehör kvickt och enkelt, och omvandla maskinen så att den passar för tillfället.



PASSFORM OCH
KOMPATIBILITET



KVALITET OCH
TILLFÖRLITLIGHET



STIL OCH
VISION



VERKTYGSFRITT

Vrid bara om LinQ-fästena!

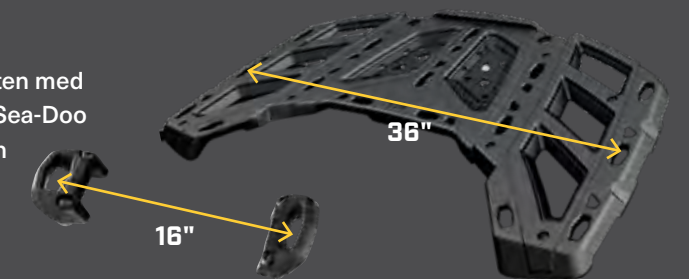


RUSTAD FÖR ÄVENTYR

LinQ-förvaringsboxar, räckesförlängningar, korgar och redskapshållare kan snabbt monteras för nästa expedition.

LinQ-TILLBEHÖRSTYPER

- **LinQ** med 16 tums bastillbehör monteras med LinQ-fästena med 16 tums mellanrum, idealiskt för Can-Am ATV och SSV, Sea-Doo vattenskotrar, Can-Am On-Road-fordon och Ski-Doo- och Lynx-snöskotrar.
- **LinQ** -tillbehör med 36-tumsbas används vanligen med LinQ-räcken för Can-Am-offroad-fordon.



LinQ SYSTEM™ TILLBEHÖR

- Inga verktyg behövs: tillbehör kan enkelt monteras och tas bort för hand
- Utrusta din Can-Am för särskilda uppgifter på nolltid
- Stadigt monteringsystem som klarar även den tuffaste terrängen

Kompatibilitet/krav

Outlander 450/570 Outlander Renegade

LinQ-TILLBEHÖR MED 16-TUMSBAS SID. 11

- LinQ-förankringsfästen monterade med 16 tums mellanrum, mitt till mitt.
- Lägre lastkapacitet än tillbehör med 36-tumsbas.
- Kan användas på Can-Am ATV- och SSV-fordon, Sea-Doo-vattenskotrar och Ski-Doo-snöskotrar.

	LinQ-KYLBOX (16 L) 295100698	Passar inte	Adaptersats för LinQ-förankringsfästen 715004960	LinQ-bagageräcke 715001734 + Adaptersats för LinQ-förankringsfästen 715004960
	LinQ-VERKTYGSLÅDA 715004301			
	LinQ SR-VÄSKA (21 L) 860201740			
	LinQ-SPORTVÄSKA (17 L) 860201678			
	Vattentät LinQ-VÄSKA 715002875			

LinQ-TILLBEHÖR MED 36-TUMSBAS SID. 12-15

- Montering på LinQ-räcken används ofta för Can-Am ORV-fordon.
- Högre lastkapacitet än tillbehör med 16-tumsbas.
- Användningen är begränsad till Can-Am ORV-fordon.

	LinQ-LASTBOX (45 L) 715003879	LinQ-bas 715002350	Inga ytterligare krav	LinQ-bagageräcke 715001734
	LinQ-FÖRVARINGSBOX (86 L) 715004923			
	LinQ-FÖRVARINGSBOX (121 L) 715001747 / 715001749 (MAX)	Passar inte		
	LinQ AUDIO-LASTBOX (43 L) 715003018	LinQ-bas 715002350		
	LinQ-KYLBOX (30 L) 715004778 • Svart / 715004698 • Grå	Passar inte		
	LinQ-FÖRVARINGSVÄSKA I PREMIUMUTFÖRANDE AV OGIO 715002923 • Svart / 715003248 • Camo	LinQ-bas 715002350	Inga ytterligare krav	LinQ-bagageräcke 715001734
	Kraftig LinQ-KORG 715001215			
	LinQ-KORG MED LÅG PROFIL 715004282			

LinQ-RÄCKEN OCH -HÅLLARE SID. 25-27

	LinQ-RÄCKESFÖRLÄNGNING (10 CM) 715001711 • Silver / 715001665 • Svart	Passar inte *Alternativa 5- eller 8-tums räckesförlängningar (715001913 eller 715001914) är tillgängliga för G2L	Inga ytterligare krav	LinQ-bagageräcke 715001734
	LinQ-RÄCKESFÖRLÄNGNING (15 CM) 715001712 • Silver / 715001671 • Svart			
	LinQ-MONTERAD REDSKAPSHÅLLARE 715001351	Passar inte *Alternativa redskapshållare från Kolpin (715001421) är tillgängliga för G2L		
	LinQ-REDSKAPSHÅLLARE 715003059	LinQ-bas 715002350		
	LinQ-GEVÄRSFODRALHÅLLARE 715002112 / 715002113	Passar inte *Alternativa gevärshållare (715001918 eller 715001919) är tillgängliga för G2L		Passar inte

Vissa produkter som visas finns eventuellt inte tillgängliga eller är inte godkända i Sverige. Kontakta en BRP-återförsäljare för mer information.

LinQ: SMIDIG LASTNING OCH LOSSNING



BÄTTRE KÖRNING,
EXTRA KAPACITET,
MER FÖRVARING:
VEM KAN MOTSTÅ
DET?

LinQ-TILLBEHÖR MED 16-TUMSBAS

OUTLANDER | RENEGADE

LinQ-KYLBOX (16 L)

- Centrifugalformsprutad för exceptionell styvhet och hållbarhet.
- Effektiv skumplastisolering för optimal iskyla.
- Marinanpassad för användning i saltvatten.
- Se tabell för monteringsplats och -krav.

G2, G2S
295100698



EXPERTENS
VAL

En av de mest mångsidiga och populära kylboxarna på marknaden som tål oöm hantering.

LinQ-VERKTYGSLÅDA

- Styv och hållbar HDPE-konstruktion.
- 19 L maxkapacitet.
- Väderbeständigt, tättslutande och låsbart lock.
- LinQ-fästkonsol ingår (860201806).
- Marinanpassad för användning i saltvatten.
- Se tabell för monteringsplats och -krav.

G2, G2S
715004301



LinQ SR-VÄSKA (21L)

- Halvstyv expanderbar väska.
- Volym 21 L.
- LinQ-fästkonsol ingår (860201801).
- Se tabell för monteringsplats och -krav.

G2, G2S
860201740



LinQ-SPORTVÄSKA (17 L)

- Rymmer 17 L.
- Styv botten, halvstyv överdel.
- Se tabell för monteringsplats och -krav.
- Inklusive LinQ-monteringsfäste.

G2, G2S
860201678



VATTENTÄT LinQ-VÄSKA

- Helt vattentät hoprullbar tubsäck för trygg och prydlig förvaring av utrustning.
- LinQ-monterad med kraftig, förstärkt plastbotten.
- Rejäl förvaring på 40 L.
- Skumplast i botten för extra skydd av utrustningen.
- Ett integrerat handtag gör den smidig att ta med sig.
- LinQ-fästkonsol ingår (860201806).
- Marinanpassad för användning i saltvatten.
- Se tabell för monteringsplats och -krav.

G2, G2S
715002875





LinQ-LASTBOX (45 L)

13 CM RÄCKESFÖRLÄNGNING

LinQ-FÖRVARINGSBOX (86 L)

LinQ-TILLBEHÖR MED 36-TUMSBAS

OUTLANDER | RENEGADE

LinQ-LASTBOX (45 L)

- LinQ-monterad för enkel montering och borttagning.
- Håller lasten säkert på plats under körning.
- Se tabell för monteringsplats och -krav.

G2 (endast fram för 6x6- och MAX-modeller 2013-2014), G2L, G2S
715003879

[86 L] LinQ-FÖRVARINGSBOX

- LinQ-monterad för enkel montering och borttagning.
- Låsbar och vattenavstötande.
- Håller lasten säkert på plats under körning.
- Komfortkuddar för passagerare.
- Se tabell för monteringsplats och -krav.

G2 (utom 6x6-modeller), G2L, G2S
715004923



Vissa produkter som visas finns eventuellt inte tillgängliga eller är inte godkända i Sverige. Kontakta en BRP-återförsäljare för mer information.

LinQ-TILLBEHÖR MED 36-TUMSBAS

OUTLANDER | RENEGADE

LinQ-FÖRVARINGS-BOXAR (124 L)

Perfekt integration med fordonet

- Konstruerade för Can-Am-fordon.
- En helt sammanhängande design eliminerar behovet av att modifiera fordonet*.
- Bakljus.

Färgade paneler

- Färgade paneler och camo-dekaler till förvaringsboxar är tillgängliga för att matcha Outlander (säljs separat).

Snabb och enkel montering

- Den bakre förvaringsboxen monteras på några sekunder tack vare LinQ-snabbfäste.
- Maskinen kan omvandlas på ett ögonblick efter den aktuella situationen.

Oöverträffad förvaring

- Lastkapacitet på 124 liter med obehindrat utrymme som maximerar lastutrymmet och åtkomsten.

Kraftig konstruktion

- Tillverkad av formsprutad polyeten, med dubbla väggar på kritiska ställen.

Damm- och väderbeständiga

- Det helt täta locket skyddar innehållet mot damm, fukt och väderpåverkan.

Låsbara

- Inbyggd låscylinder.

LinQ 124 LITERS FÖRVARINGSBOX

Paneler till LinQ 124 LITERS FÖRVARINGSBOX

Välj mellan 11 olika paneler som matchar fordonet perfekt!

LinQ 124 LITERS FÖRVARINGSBOX

- LinQ-adapterplatta (715001334) för eftermontering krävs för G1-modeller.
- Paneler till förvaringsbox finns i färger som matchar ditt fordon (säljs separat).
- Se tabell för monteringsplats och -krav.

G2 (utom MAX-modeller och 6x6), G2S
715001747

Europeisk version (EG-godkänd)
• Utan bakljus.
715001748

LinQ 124 LITERS FÖRVARINGSBOX FÖR OUTLANDER MAX

- Passageraren sitter bekvämt på aktiva körningar liksom på längre fritidskörningar tack vare den ergonomiskt utformade vadderingen, tillverkad av skumplast med slutna celler som inte absorberar vatten.
- Mycket lätt att kliva på även när föraren sitter.
- Paneler till förvaringsbox finns i färger som matchar ditt fordon (säljs separat).

G2 (endast MAX-modeller utom 6x6-modeller)
715001749

EUROPEISK VERSION (EG-godkänd)
• Utan bakljus.
715001750



EXPERTENS VAL

Lägg till låsbar förvaring, stil och passagerarkomfort – inga verktyg behövs.

PANELER TILL 124-LITERS LinQ-FÖRVARINGSBOX

- Färgade paneler för färgmatchning av LinQ-förvaringsboxen med fordonet.

124-liters LinQ-förvaringsboxar

- | | |
|-------------------------|----------------------------------------|
| ■ 715001391 • Svart | ■ 715002984 • Octane Blå |
| ■ 715001392 • Gul | ■ 715002985 • Manta Grön |
| ■ 715001395 • Viper Röd | ■ 715002986 • Can-Am Röd |
| ■ 715002481 • Vit | ■ 715006119 • Orange Crush |
| ■ 715002480 • Ljusgrå | ■ 715006120 • Squadron Grön |
| | ■ 715007074 • Tundra Grön Nyhet |

EUROPEISK VERSION (EG-godkänd)

- Utan bakljus

- | |
|----------------------------|
| ■ 715001397 • Svart |
| ■ 715001398 • Gul |
| ■ 715002482 • Ljusgrå |
| ■ 715002483 • Vit |
| ■ 715006121 • Can-Am Röd |
| ■ 715006122 • Manta Grön |
| ■ 715006123 • Orange Crush |
| ■ 715006124 • Viper Röd |

CAMO-DEKALER FÖR SVARTA FÖRVARINGSBOXPANELER

(Visas ej)

- Camo-mönster som matchar ditt Camo-fordon perfekt.

Svart LinQ-panel för 124-liters förvaringsbox

- | |
|-----------------------------------------------|
| ■ 715002975 • Mossy Oak Break-Up Country Camo |
| ■ 715001683 • Next G-1 Vista Camo |



715002975



715001683

*WARNING: Utrusta aldrig ditt Can-Am Off-road-fordon med tillbehör som inte är godkända av BRP, då vi inte kan garantera att fordonet längre uppfyller alla säkerhets- och konstruktionsstandarder. Detta kan medföra ökad risk för allvariga skador och till och med dödsfall, och att fordonet inte längre är lagligt att framföra.

TACKLA TUFFA UPPGIFTER MED ÄNDAMÅLSENLIGA UPPGRADERINGAR SOM LÅTER DIG OCH DITT CAN-AM ATV-FORDON JOBBA SMARTARE OCH HÅRDARE



LinQ-TILLBEHÖR MED 36-TUMSBAS

OUTLANDER | RENEGADE

45-LITERS LinQ AUDIO-LASTBOX

- Enkel montering och demontering för säker och effektiv frakt av last.
- Bluetooth-mottagare och 16,5 cm högtalare är smart integrerade i kåpan.
- Automatisk avstängningsfunktion ger längre batterilivslängd genom att systemet slås av efter 10 minuters inaktivitet.
- Kontrollpanel med belysning, perfekt för nattkörning.
- Vattentätliga högtalare.
- Marknadens bästa ljudkvalitet tack vare inbyggd förstärkare med höga prestanda.
- Se tabell för monteringsplats och -krav.

G2 (endast fram för 6x6- och MAX-modeller 2013-2014), G2L, G2S

715003018



EXPERTENS VAL

Kan snabbt och enkelt monteras eller tas bort för oslagbart ljud och extra förvaring.

30-LITERS LinQ KYLBOX

- LinQ-monterad för enkel montering och borttagning.
- Centrifugalformsprutad för exceptionell styvhet och hållbarhet.
- Effektiv skumplastisolering för optimal iskylla.
- Integrerad, löstagbar avdelning som skyddar maten.
- Robusta gummisspärar håller locket väl tillslutet.
- Väderbeständig.
- Praktisk avtappningsplugg.
- Se tabell för monteringsplats och -krav.

G2 (utom 6X6-modeller), G2S

715004778 • Svart

G2 (utom 6x6-modeller), G2S

715004698 • Grå



LinQ-TILLBEHÖR MED 36-TUMSBAS

OUTLANDER | RENEGADE

LinQ-FÖRVARINGSVÄSKA I PREMIUMUTFÖRANDE AV OGIO

- Verktygsfri montering och borttagning tack vare LinQ-snabbfäste.
- Halvhård förvaringsväska som rymmer 65 L – idealisk för det mesta du behöver ha med dig på fordonet.
- Spänne och elastisk förslutning med en gummitätning som håller damm ute.
- Lock i tre delar för delvis eller hel åtkomst till väskan.
- Indelad i fack så att var sak har sin plats.
- Se tabell för monteringsplats och -krav.

G2 (utom 6x6-modeller), G2L, G2S

715002923 • Svart

715003248 • Mossy Oak

Break-Up Country Camo



Indelad i fack så att var sak har sin plats



LinQ-TILLBEHÖR MED 36-TUMSBAS

OUTLANDER | RENEGADE

LinQ-FÖRVARINGSVÄSKA I PREMIUMUTFÖRANDE AV OGIO

- Verktygsfri montering och borttagning tack vare LinQ-snabbfäste.
- Halvhård förvaringsväska som rymmer 65 L – idealisk för det mesta du behöver ha med dig på fordonet.
- Spänne och elastisk förslutning med en gummitätning som håller damm ute.
- Lock i tre delar för delvis eller hel åtkomst till väskan.
- Indelad i fack så att var sak har sin plats.
- Se tabell för monteringsplats och -krav.

G2 (utom 6x6-modeller), G2L, G2S

715002923 • Svart

715003248 • Mossy Oak

Break-Up Country Camo

KRAFTIG LinQ-KORG

- Av höghållfast stål.
- LinQ-fäste för enkel montering och borttagning.
- Kan placeras både på främre och bakre räcknet.
- Se tabell för monteringsplats och -krav.

G2, G2L (endast fram för MAX- och 6x6-modeller), G2S

715001215



EXPERTENS VAL

Konstruktion med oslagbar hållfasthet och höga sidoväggar för extra säker lastkapacitet.

LinQ-KORG MED LÅG PROFIL

- Öppen korg med låg profil för mer lastutrymme.
- Enkel åtkomst till verktyg, rep, vinsch, plogtillbehör med mera.
- Flera förankringspunkter för laststroppar och spännremmar.
- Gjord av stöttålig formsprutad polypropen.
- Se tabell för monteringsplats och -krav.

G2, G2L (endast fram för MAX- och 6x6-modeller), G2S

715004282



LinQ 7,5-LITERS
FÖRVARINGSBOX

LÄTT SOM EN PLÄTT:
LinQ-TILLBEHÖR
MONTERAS SÄKERT
PÅ NÅGRA SEKUNDER



LINQ LinQ-TILLBEHÖR

OUTLANDER | RENEGADE

ADAPTERSATS FÖR LinQ-FÖRANKRINGSFÄSTEN

- Krävs för montering av LinQ-tillbehör med 16-tumsbas på LinQ-räcken.
- Verktygsfri montering och borttagning.
- För G2S krävs LinQ-lasträcke (715001734) för montering.

G2, G2S

715004960



LinQ-BAS

- Gjord av polypropylenglasfiber.
- För montering av LinQ-tillbehör.
- Säljs i satser om 4.

G2L

715002350

LinQ-UTBYTESDELAR

- Unikt fäste som passar alla LinQ-tillbehör.
- Verktygsfri montering och borttagning.
- Säljs parvis.

715001707



MJUK VÄSKA

- Väska med 3 sektioner.
- Transportera utrustning i en vattentät väska.
- Mjuk 45-liters lastväska som passar fordonets räcke och maximerar förvaringsutrymmet.
- LinQ-lasträcke (715001734) krävs för G2S.

G2, G2L, G2S

715003759 • Svart



10-LITER SVÄSKA

- Vattentät hoprullbar tubsäck som skyddar mot väder och vind.
- Passar i fordonets bakre förvaringsfack.

269502121



FÅ IMPONERANDE MÅNGSIDIGHET,
KVALITET OCH PASSFORM SOM MATCHAR
ALLT DIN OUTLANDER 6X6 KAN GÖRA





OUTLANDER 6X6

TIMMERBANKAR

- Timmerbankarna gör att du kan använda lastflaket som ett perfekt lastutrymme för 120 cm långa stockar.
- Styv skärm framtill som skyddar föraren.

G2 (endast 6x6-modeller)

715001987

SIDOVÄGGAR OCH BAKLUCKA

- För snabb och enkel ombyggnad av flaket till en rymlig förvaringsbox.
- Rotationsgjutna väggar för hög hållfasthet under alla förhållanden.

G2 (endast 6x6-modeller)

715005153 · Europa

LOCK TILL LASTFLAK

- Med det här locket fås en lastbox på 440 L.
- Lås säkert om dina tillhörigheter.
- Gasfjädrad öppning.

G2 (endast 6x6-modeller)

715002394



LASTBOX

- Omvandlar flaket till en rejäl lastbox som ökar lastmöjligheterna.
- Gjord av tålig HDPE och formad för att maximera lastutrymmet.
- Medger åtkomst till fordonets vattentäta förvaringsutrymme bak.
- Perfekt passform och enkel montering.

G2L (endast 6x6-modeller)

715005256



FÖRLÄNGARE/AVDELARE FÖR BAKLUCKA

- Den robusta förlängaren för bakluckan utökar lastutrymmet med 25 cm.
- Möjliggör transport av längre laster.
- Med hjälp av LinQ-snabblås kan förlängningen även användas som avdelare för flaket.

G2 (endast 6x6-modeller)

715002017



OUTLANDER 6X6

PRESENNING

- Täcker allt innehåll på lastflaket.
- Skyddar mot stänk.
- Enkel att ta bort för snabb åtkomst.

G2 (endast 6x6-modeller)

715002416



70-LITERS VERKTYGSLÅDA

- Vart du än ska åka och vad du än ska göra utgör den här 70-liters verktygslådan praktisk mobil förvaring.
- Locket skyddar lådans innehåll i alla väder.
- Kan skjutas in under lastflaket och har handtag för smidig åtkomst.

G2 (endast 6x6-modeller)

715001999



NÄT FÖR LASTFLAK

- Kraftigt nät som hakas fast i flakets botten för säker och kompakt förvaring av last.

G2 (endast 6x6-modeller)

715001371



BEGRÄNSARE FÖR BAKLUCKA

- 2 L-formade hållare som håller bakluckan öppen horisontellt, som på en pick-up.
- Håller bakluckan plan med lastflaket så att längre föremål kan transporteras.

G2 (endast 6x6-modeller)

715002080



CAN-AM-VINDRUTOR

Egenutvecklade tillval som skyddar mot vind och smuts, med klara fördelar för varje Can-Am ATV-förare.



**PASSFORM OCH
KOMPATIBILITET**



**KVALITET OCH
TILLFÖRLITLIGHET**



**STIL OCH
VISION**



Verktysfri montering

Montera fästet och lossa snabbt vindrutan när så behövs



UPPHÖJT SKYDD

Välj vindruta utifrån förhållandena, med tre olika storlekar som matchar fordonet perfekt.



**100 %
integration**

Perfekt formade och konstruerade för att ditt ATV-fordon ska klyva genom vinden.

SKAPA DET PERFEKTA VINDSKYDDET I 3 ENKLA STEG



1 VÄLJ EN FÄRG FÖR DELUXE-KÅPAN

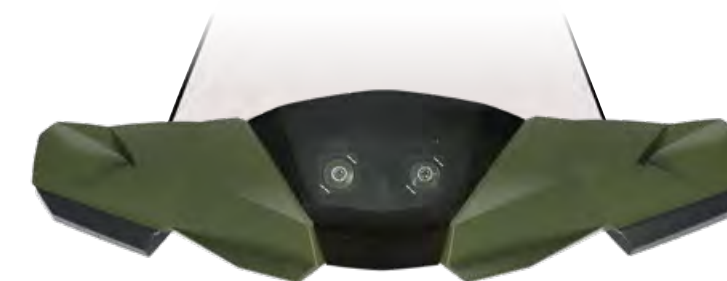
DELUXE-KÅPA

- Innovativt och flerfunktionellt vindskydd.
- Snabb verktysfri demontering när fästena är monterade på styret.
- Två mugghållare.
- GPS-monteringsatts.
- Backspeglar och belysning som tillval.
- Låg, hög eller extra hög vindruta krävs.
- Adaptersats för fatbar-styren krävs för fordon med 28 mm fatbar-styre av aluminium.
- Passar inte T3-enheter.

G2, G2L (utom X mr och 6X6)

- 715000935 • Gul 2000
- 715001231 • Röd Viper
- 715001232 • Svart

- 715002479 • Ljusgrå
- 715006125 • Squadron Grön
- 715007073 • Tundra Grön Nyhet



**EXPERTENS
VAL**

Färgade kåpor förhöjer Outlanders utseende och prestanda.

CAMO-DEKALER FÖR SVART DELUXE-KÅPA

(Visas ej)

- Camo-mönster som matchar ditt Camo-fordon perfekt.

Deluxe-kåpa

- 715002976 • Mossy Oak Break-Up Country Camo
- 715001684 • Next G-1 Vista Camo



715002975



715001684

ADAPTERSATS FÖR FATBAR-STYREN

(Visas ej)

- Krävs för montering av Deluxe-kåpa på Outlander X-TP och andra fordon utrustade med 28 mm fatbar-styre av aluminium.

Deluxe-kåpa

715002470



2 VÄLJ HÖJD PÅ VINDRUTAN UTIFRÅN DIN KÖRSTIL

EXTRA HÖG VINDRUTA

- 41 cm hög vindruta ger oöverträffat skydd mot väder och vind.
- För vindskydd och vinterturer.
- Verktysfri montering och demontering.

Deluxe-kåpa

715000936



16 tum (41 cm)

HÖG VINDRUTA

- 28 cm hög; ger skydd mot vind och vinterköld.
- Verktysfri montering och demontering.

Deluxe-kåpa

715001211



11 tum (28 cm)

LÅG VINDRUTA

- 15 cm Denna låga vindruta gör att du kan behålla fordonets sportiga utseende och samtidigt få ett visst skydd mot väder och vind.
- Verktyslös montering och demontering.

Deluxe-kåpa

715001227



6 tum (15 cm)



3 KRÖN VERKET MED PERFEKT INTEGRERADE TILLBEHÖR

EXTRABELYSNING TILL VINDRUTA

- Två premium-LED-lampor för Deluxe-kåpan ger både ökad effekt och riktad belysning.
- 1 800 lumen.
- 2 x 10 W LED-lampsats från Cree.
- Lång räckvidd på upp till 107 m, förbrukar mindre än 1 A per lampan.

Deluxe-kåpa

715003115



DELUXE-BACKSPEGELSATS

- Bättre fästsystem.
- Brett synfält bakåt.
- Passar perfekt till Deluxe-kåpa och Deluxe-vindruta.

Deluxe-kåpa

715002353





EN INTEGRERAD
VENTILATIONSÖPPNING
MINSKAR
VINDTURBULENS OCH
-BULLER I HÖGRE
HASTIGHETER FÖR MER
KOMFORTABEL KÖRNING.

OUTLANDER | RENEGADE

VINDRUTOR

- Gjorda av polykarbonat med integrerad ventilationsöppning som minskar vindturbulens och -buller i höga hastigheter för tystare och jämnare körning.
- Snabb verktygsfri demontering när fästen är monterade på styret.
- Passar normala styren och fatbar-styren.
- Förbättrad konstruktion för ökad styvhet



1 EXTRA HÖG VINDRUTA

- Vindruta på 41 cm.
 - För oslagbart vindskydd och vinterturer.
- G2, G2L, G2S (utom X mr-modeller)**
715003023



16 tum (41 cm)

2 HÖG VINDRUTA

- Vindruta på 28 cm.
 - För vindskydd och vinterturer.
- G2, G2L, G2S (utom X mr-modeller)**
715006382



11 tum (28 cm)

3 LÅG VINDRUTA

- Vindruta på 15 cm.
 - Ger fordonet ett sportigare utseende samtidigt som den ger ett visst skydd mot väder och vind.
- G2, G2L, G2S (utom X mr-modeller)**
715003021



6 tum (15 cm)

Vissa produkter som visas finns eventuellt inte tillgängliga eller är inte godkända i Sverige. Kontakta en BRP-återförsäljare för mer information.

OUTLANDER | RENEGADE

HANDTAGSSKYDD

- Stabil formsprutad plastkonstruktion med Can-Am-logotyp.
- Med avtagbar topp för luftflödesjustering.
- Monteringssats säljs separat.

G2, G2L, G2S

- 715000525 • Svart/gul
- 715000537 • Vit/svart
- 715001706 • Svart/svart
- 715000733 • Gul/svart
- 715003811 • Can-Am Röd/svart
- 715003812 • Manta Grön/svart
- 715003813 • Orange/svart
- 715003814 • Octane Blå/svart
- 715006117 • Squadron Green/svart
- 715006118 • Viper Röd/Svart



HANDTAGSSKYDD FÖR PASSAGERAREN

- Monteras på passagerarhandtagen, ger ökad komfort.
- Enkla att montera och ta bort.

G2 och G2L (endast MAX-modeller)

715001669



MONTERINGSSATS AV ALUMINIUM FÖR HANDTAGSSKYDD

- Låg vikt. Svart gjuten aluminium.
- Alla monteringsdetaljer ingår.
- Handtagsskydd säljs separat.

G2, G2L, G2S

715001378



KORT MONTERINGSSATS AV ALUMINIUM

- Låg vikt. Svart gjuten aluminium.
- Alla monteringsdetaljer ingår.
- Handtagsskydd säljs separat.

G2, G2L, G2S

715001379



BACKSPEGELSATS FÖR HANDTAGSSKYDD

- Passar inte med monteringssats för heltäckande handtagsskydd i aluminium (715001378).
- Säljs parvis.

Handtagsskydd

860200080



FATBAR-STYRE AV ALUMINIUM

- 22–28 mm fatbar-styre tillverkat av 6061-T6-aluminium.
- Inklusive alla monteringsdetaljer, styrskydd och överdrag.

G2, G2L, G2S

715000550



XT-TILLVALSPAKET MED HANDTAGSSKYDD

- Passar inte med handtag (715003053).

G2, G2L

703100352



SPEGLAR

- 13 cm x 8 cm synfält.
- Matt finish.
- Fäste med 10 mm gänga.

Vänster – 10 mm

- Fäste (715000190) krävs för montering på DS 450.
- Fäste krävs inte för montering på Outlander och Renegade.

709400406

Höger – 10 mm

- Fäste (715000190) krävs utom för fordon med högerbroms.

709400523



KOMFORTABLA
FÖRAR- OCH
PASSAGERARSÄTEN
FÖR ALLA ÅKARE



OUTLANDER

FÖRARRYGGSTÖD

- Ger extra stöd för ryggen som gör långkörningar betydligt mer komfortabla.
- Horisontellt justerbart efter förarens längd och preferenser.
- Stabil montering.

G2 (utom 6x6- och MAX-modeller)

715003940

G2 2015 och senare, G2L (endast MAX-modeller utom 6x6-modeller)

715003942

G2L (utom MAX-modeller)

715003941

G2 (endast 6x6-modeller, utom Max)

715003611



OUTLANDER MAX-PASSAGERARSÄTESSATS

- Perfekt för att byta ut ett slitet eller skadat passagerarsäte.

G2 2015 och senare, G2L (endast MAX-modeller)

715002373



Vissa produkter som visas finns eventuellt inte tillgängliga eller är inte godkända i Sverige. Kontakta en BRP-återförsäljare för mer information.

LinQ-RÄCKENA GÖR
UNDERVERK BÅDE PÅ
ARBETSPLATSEN OCH
UTE PÅ ÄVENTYR.

RÄCKEN OCH HÅLLARE

OUTLANDER | RENEGADE

LinQ-RÄCKESFÖRLÄNGNING

- Passar både fram och bak.
- Kraftig och hållbar.
- Håller lasten säkert på plats.
- Enkel, verktygsfri montering tack vare LinQ-snabbfäste.
- Rostskyddsbeläggning och slitstark pulverlackering.
- LinQ-lasträcke (715001734) krävs för G2S.

G2, G2S

4 TUM [10 CM]

■ 715001711 • Silver ■ 715001665 • Svart



6 TUM [15 CM]

■ 715001712 • Silver ■ 715001671 • Svart



Twist & Go-montering
för extra lastkapacitet
på några sekunder.



OUTLANDER

RÄCKESFÖRLÄNGNING

- Passar fram och bak.
- Gjord av kolstål.
- Med fästpunkter för lastsäkring.
- Smidig att montera på
- rörformade räcken.
- Rostskyddsbeläggning och slitstark pulverlackering.

G2L

5 TUM (13 CM)

715001913



8 TUM (20 CM)

715001914



EXPERTENS
VAL

Tåliga
förlängningar
med flera
fästpunkter
och slitstark
finish.

RENEGADE

BAKRE RÄCKE AV ALUMINIUM

- Klarar 14 kg.
- Kompakt aluminiumkonstruktion med låg vikt.
- Graverad Can-Am-logotyp.
- Stansad mittplatta av 5052-aluminium.
- Lätt att montera.

G2S

715001360



LinQ-LASTRÄCKE

- Lättmonterat räcke.
- För användning av LinQ-tillbehör på G2S.

G2S

(utom X mr-modeller)

715001734



OUTLANDER

GEVÄRSFODRALHÅLLARE

- Gjord av stål.
- Utformat för rörformat räcke.
- Används med Kolpin-gevärsfodralet 6.0 Impact.
- Kan monteras på valfri sida av fordonet.

G2L (utom MAX-modeller)

715001918

G2L (endast MAX-modeller)

715001919



LinQ-GEVÄRSFODRALHÅLLARE

- (Visas ej)
- Denna hållare med låg vikt kan monteras på valfri sida av Outlander med det verktygsfria LinQ-snabbfästet.
- Används med Kolpin-gevärsfodralet 6.0 Impact.

G2 (utom MAX, 6X6 och X mr 1000)

715002112 • Svart

G2 (endast MAX- och X mr 1000-modeller)

715002113 • Svart

OUTLANDER | RENEGADE

KOLPIN-REDSKAPSHÅLLARE

- Hållfast, flexibelt grepp som effektivt dämpar och skyddar föremål med mellan 2,5 och 10 cm diameter.
- Robust konstruktion för transport av pilbågar, fiskespön, krattor, verktyg med mera.
- Snabbfrigöringsknappar.
- Kraftigt bassystem som klarar alla utmaningar.
- Smidig montering på rörformade räcken, räckesförlängningar, fästen eller stötfångare.
- Säljs parvis.

G2L

715001421



GEVÄRSFODRAL 6.0 IMPACT¹ FRÅN KOLPIN¹

- Extra utrymme för vapen av pistolgreppstyp och små stativ.
- Rymmer vapen upp till 130 cm långd.
- Plats för 60 mm kikarsikte.
- Luckans konstruktion ger enkel åtkomst.
- Ergonomiskt handtag och gjutna fästpunkter för rem.
- Läsbart snäpplock.

G2, G2L

715001419



MULTIHÅLLARE

- Öppen U-formad hållare för verktyg (spade, yxa) och jaktvapen (gevär, pilbåge), där de sitter säkert och lätt åtkomliga.
- Smidig montering på rörformat räcke, räckesförlängning, korg eller stötdämpare.
- För G2 krävs LinQ-räckesförlängning (715001711).
- Säljs parvis.

G2, G2L

Enkel

715002354

Dubbel

715001945



LinQ-MONTERAD KOLPIN-REDSKAPSHÅLLARE

(Visas ej)

- Samma funktioner som för Kolpin-redskapshållare (715001421).
- Smidig transport av verktyg genom kombination av redskapshållaren med LinQ-snabbfästet.
- Kan roteras 360 grader.
- LinQ-lasträcke (715001734) krävs för G2S.

G2, G2S

715001351

LinQ-VERKTYGSHÅLLARE

- Mångsidig verktygshållare.
- Kan vridas i olika riktningar.
- LinQ-lasträcke (715001734) krävs för G2S.
- Säljs parvis.

G2, G2S, G2L

715003059



OUTLANDER | RENEGADE

BUKSKYDD AV HMWPE

Våra bukskydd av plast glider jämnt och tyst över hinder och ger bra skydd i grov terräng. Tillverkade av slitstark termoformad polyetylen med hög molekylvikt (HMWPE). Tjocklek 6 mm.

- ✓ Lättare än aluminium
- ✓ Överlägsen motståndskraft mot sprickbildning
- ✓ Hög slaghållfasthet



715004806



Förse din Outlander eller Renegade med den kompletta skyddssatsen eller välj enskilda delar	G2				G2L				G2S	
	2016 OCH TIDIGARE		2017-2018		2019 OCH SENARE				2017-2018 ÅRS MODELLER	2019 OCH SENARE
	Utom MAX- och X mr 1000R-modeller	ENDAST MAX- och X mr 1000R-modeller	Utom MAX- och X mr 1000R-modeller	ENDAST MAX- och X mr 1000R-modeller	Utom MAX- och X mr 1000R-modeller	ENDAST MAX- och X mr 1000R-modeller	Utom MAX-modeller	ENDAST MAX-modeller		
BUKSKYDDSSATS AV HMWPE	715004214	715004215	715004209	715004210	715004806	715004807	715004211	715004212	715004213	715004809

SEPARATA BUKSKYDD AV HMWPE

① A-ARMS-SKYDD	715002924	715002924	715002924	715002924	715004822	715004822	715002924	715002924	715002924	715004822
② BUKSKYDDSPÅTAR	715002926	715002927	715002926	715002927	715002926	715002927	715002928	715002929	715002974	715002974
③ LÄNKARMS-SKYDD	715002925	715002925	715003466	715003466	715004823	715004823	715003466	715003466	715003466	715004823

Vissa produkter som visas finns eventuellt inte tillgängliga eller är inte godkända i Sverige. Kontakta en BRP-återförsäljare för mer information.

OUTLANDER | RENEGADE

BUKSKYDD AV PLAST

Våra bukskydd av plast glider jämnt och tyst över hinder och ger bra skydd i grov terräng. Tillverkade av slitstark termoformad polyetylen med hög molekylvikt (HMWPE).

- ✓ Lättare än aluminium.

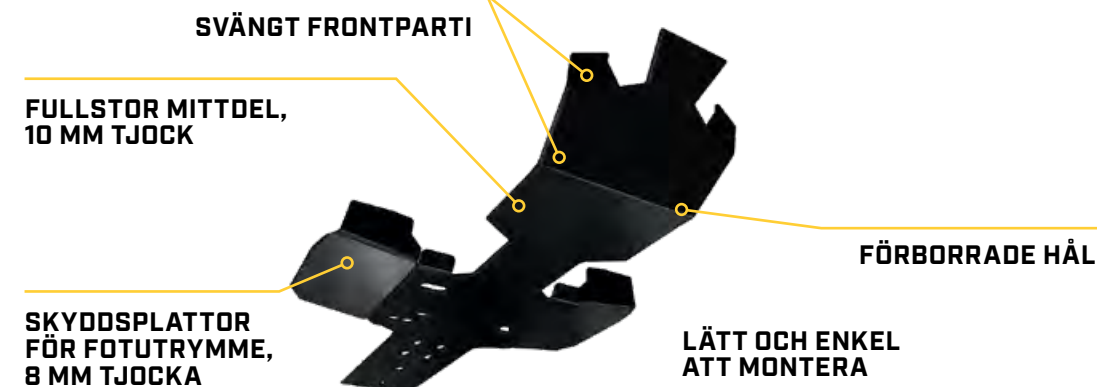


715003046

Förse din Outlander eller Renegade med den kompletta skyddssatsen eller välj enskilda delar

SEPARATA BUKSKYDD AV PLAST

	Outlander	Outlander MAX	Outlander 6x6	G2, G2S	G2L	G2L MAX
① A-ARMS-SKYDD G2	715002924	715002924	715002924	715002924	—	—
② LÄNKARMS-SKYDD G2	715002925	—	715002925	715002925	—	—
③ BUKSKYDD AV PLAST G2	715006019	715006020	715005290 715005320 (MAX)	—	715006115	715006116



OUTLANDER

BUKSKYDD AV ALUMINIUM

För största hållbarhet och styrka är alla våra bukskydd tillverkade av aluminiumlegeringen 5052 H32 med hög hållfasthet och 4,5 mm tjocklek.

- ✓ Oslagbar hållbarhet
- ✓ Hög hållfasthet



715004197

Förse din Outlander med den kompletta skyddssatsen eller välj enskilda delar	G2						G2L	
	2016 OCH TIDIGARE		2017-2018		2019 OCH SENARE		ALLA ÅR	
	Utom MAX- och X mr 1000R-modeller	Endast MAX- och X mr 1000R-modeller	Utom MAX- och X mr 1000R-modeller	Endast MAX- och X mr 1000R-modeller	Utom MAX- och X mr 1000R-modeller	Endast MAX- och X mr 1000R-modeller	Utom MAX-modeller	Endast MAX-modeller
BUKSKYDDSSATS AV HMWPE	715002137	715002138	715004197	715004198	715004804	715004805	715004199	715004200
SEPARATA BUKSKYDD AV HMWPE								
① A-ARMSSKYDD	715001667	715001667	715001667	715001667	715004820	715004820	715001667	715001667
② FRÄMRE BUKSKYDD	715000926	715000926	715000926	715000926	715000926	715000926	715001906	715001906
③ MITTMONTERAT BUKSKYDD	715002078	715002078	715002078	715002078	715002078	715002078	715002078	715002078
④ SKYDDSPLATTOR FÖR FOTUTRYMME	715000922	715000922	715000922	715000922	715000922	715000922	715000922	715000922
⑤ LÄNKARMSSKYDD	715001129	715001129	715003741	715003741	715004821	715004821	715003741	715003741
⑥ SKYDD FÖR BAKRE DIFFERENTIAL	715000920	715000920	715000920	715000920	715000920	715000920	715000920	715000920
⑦ BAKRE BUKSKYDD	715002028	715002029	715002028	715002029	715002028	715002029	715002028	715002029

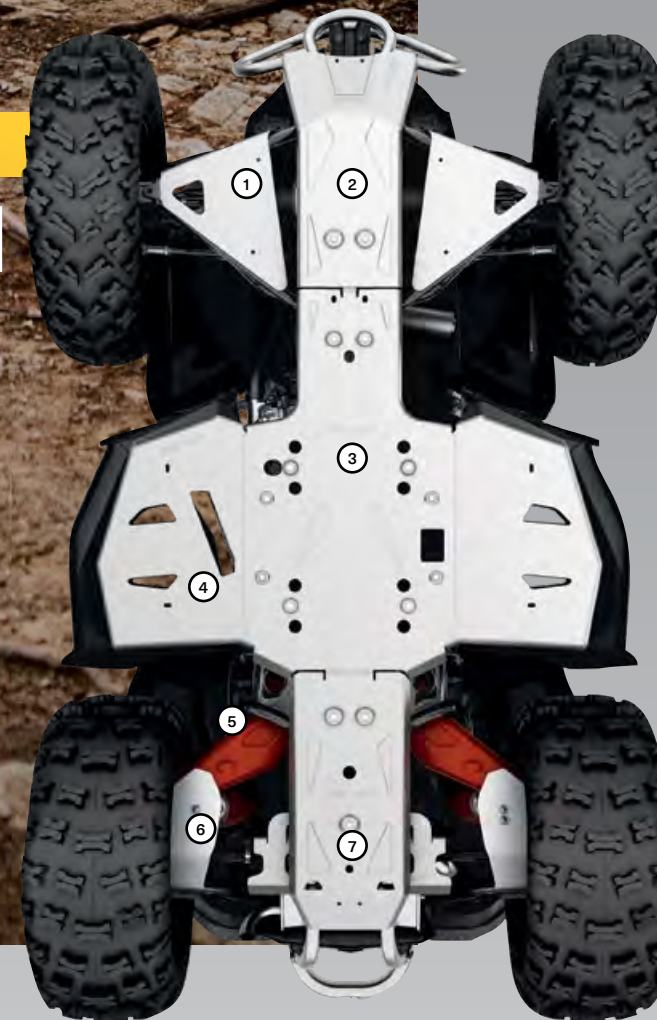
Vissa produkter som visas finns eventuellt inte tillgängliga eller är inte godkända i Sverige. Kontakta en BRP-återförsäljare för mer information.

RENEGADE

BUKSKYDD AV ALUMINIUM

För största hållbarhet och styrka är alla våra bukskydd tillverkade av aluminiumlegeringen 5052 H32 med hög hållfasthet och 4,5 mm tjocklek.

- ✓ Oslagbar hållbarhet
- ✓ Hög hållfasthet



715004201

Förse din Renegade med den kompletta skyddssatsen eller välj enskilda delar	G2S		
	2016 OCH TIDIGARE	2017-2018	2019 OCH SENARE
KOMPLETT BUKSKYDDSSATS I ALUMINIUM PASSAR INTE X MR-MODELLER	715002139	715004201	715004808
INDIVIDUELLA SKYDDSPLÅTAR AV ALUMINIUM			
① A-ARMSSKYDD	715001667	715001667	715004820
② FRÄMRE BUKSKYDD	715000925	715000925	715000925
③ MITTMONTERAT BUKSKYDD	715002078	715002078	715002078
④ SKYDDSPLATTOR FÖR FOTUTRYMME PASSAR INTE X MR-MODELLER	715001359	715001359	715001359
⑤ LÄNKARMSSKYDD	715001129	715003741	715004821
⑥ SKYDD FÖR BAKRE DIFFERENTIAL	715000920	715000920	715000920
⑦ BAKRE BUKSKYDD	715002028	715002028	715002028

OUTLANDER 6X6

HMWPE- OCH ALUMINIUM- BUKSKYDD

Våra bukskydd av plast och aluminium glider jämnt och tyst över hinder och ger bra skydd i grov terräng.

HMWPE

Tillverkade av slitstark termoformad polyetylen med hög molekylvikt (HMWPE). Tjocklek 6 mm.

- ✓ Lättare än aluminium
- ✓ Överlägsen motståndskraft mot sprickbildning
- ✓ Hög slaghållfasthet

ALUMINIUM

Tillverkade av höghållfast 5052 H32-aluminium. Tjocklek 4,5 mm.

- ✓ Oslagbar hållbarhet
- ✓ Hög hållfasthet



Förse Outlander 6x6 med den kompletta skyddslösningen eller välj enskilda delar.

SEPARATA BUKSKYDD AV HMWPE

① A-ARMSSKYDD AV HMWPE

715002924

715002924

715004822

715002924

② HELT BUKSKYDD AV HMWPE

715003646
(utom MAX)
860200896 • Europa
715003647
(endast MAX)

715003646
(utom MAX)
860200896 • Europa
715003647
(endast MAX)

715003646
(utom MAX)
860200896 • Europa
715003647
(endast MAX)

715005259
(endast MAX)

③ LÄNKARMSSKYDD AV HMWPE

715002925

715003466

715004823

715003466

INDIVIDUELL SKYDDSPLÅT AV ALUMINIUM

① A-ARMSSKYDD AV ALUMINIUM

715001667

715001667

715004820

715001667

② HELT BUKSKYDD AV ALUMINIUM

—

—

—

—

③ LÄNKARMSSKYDD AV ALUMINIUM

715001129

715003741

715004821

715003741

CAN-AM-STÖTFÅNGARE

Styrkan att härda ut och former som åldras med stil – våra stötfångare är redo för det mesta.



PASSFORM OCH
KOMPATIBILITET



KVALITET OCH
TILLFÖRLITLIGHET



STIL OCH
VISION

STIL SOM STÅR PALL

Verklig kapacitet – med en hållbar passform och finish som åldras med värdighet



ROBUST MEN SMIDIG
NOG FÖR ARBETE
NÄRA HJORDEN

KOMPLETT RANCHER- SKYDSSATS

Se sida. 35



100 %
integration

Utformade för sömlös integration med ATV-fordonets utseende, passform, finish och förmåga.



Tålig strukturerad ytfinish

För lång livslängd och bättre motståndskraft mot repor och korrosion.





OUTLANDER

XT-STÖTFÅNGARE

- Ger extra skydd mot hinder.
- Tålig och slitstark. Kan monteras på Outlander-standardmodellen för konvertering till XT.

- Standard på XT, X TP, Mossy Oak och Limited-modeller.
- Grov rörkonstruktion med strukturerad svart finish och metallhorn.

FRÄMRE XT-STÖTFÅNGARE

G2
715004837



- Grov rörkonstruktion.

FRÄMRE XT-STÖTFÅNGARE

- Kan användas med vinsch.

G2L
715001910



- Skyddar fordonet vid kollisioner.

FRÄMRE XT-KOPPLINGSANORDNING

- (Visas ej)
- Krävs för T3-modeller.

T3
705205025

BAKRE XT-STÖTFÅNGARE

G2
715004920



- Standard på XT-modell.

BAKRE XT-STÖTFÅNGARE

G2L
715001911



ARBETA OCH TA DIG FRAM UTAN BEKYMMER MED KRAFTIGA, BOSKAPSVÄNLIGA SKYDDSTILLVAL



BAKRE RANCHER-STÖTFÅNGARE

OUTLANDER

KOMPLETT RANCHER-SKYDDSSATS

- Kraftiga stötfångare och skärmskydd som dels skyddar din ATV och allt som kommer i dess väg, dels förhöjer utseendet.
- Robust utförande som ger fullgott skydd av fronten, bakpartiet och sidorna vid användning inom jordbruk, boskapsskötsel, skogsbruk med mera.
- Förlängningar för karossidoskydd (715003460) krävs för montering på MAX-modeller.
- Inte för fordon i T-kategorin.



FRÄMRE RANCHER-STÖTFÅNGARE

Denna sats inkluderar:

- Främre Rancher-stötfångare (715003461)
- Bakre Rancher-stötfångare (715003462)
- Karossidoskydd (715003459)

G2, G2L (utom X mr- och 6x6-modeller)
715003463

FRÄMRE RANCHER-STÖTFÅNGARE

- Tack vare det nedsänkta frontskyddet och skyddsplåtarna kan ATV:n användas i boskapsjordar utan risk för skador på djur eller fordon.
- Det platta frampartiet kan användas för att fösa boskap eller skjuva lättare föremål, t.ex. stänga en grind.
- In- och utvändigt rostskyddsbeläggning och slitstark pulverlackering.
- Heltäckande frontskydd som skyddar strålkastarna och kylaren.
- Passar inte med bandsatser, plogar och främre draganordning.
- Inte för fordon i T-kategorin.

G2, G2L (utom X mr-modeller)

715003461



BAKRE RANCHER-STÖTFÅNGARE

- Idealisk för användning inom exempelvis boskapsskötsel, då stötfångaren skyddar både fordonet och djuren.
- Skyddar även baklyktorna.
- In- och utvändigt rostskyddsbeläggning och slitstark pulverlackering.
- Passar inte med bandsatser.
- Inte för fordon i T-kategorin.

G2, G2L (utom 6x6-modeller)

715003462



OUTLANDER

KAROSSIDOSKYDD

- Kraftigt skärmskydd som både skyddar fordonet och förhöjer utseendet.
- Robust utförande som ger fullgott sidoskydd vid användning inom jordbruk, boskapsskötsel, skogsbruk och så vidare.
- Kraftig stålrockskonstruktion med 3 cm diameter. In- och utvändigt rostskyddsbeläggning och slitstark pulverlackering.
- Passar inte med självrensande fotstöd.
- För installation krävs främre och bakre XT-stötfångare eller främre och bakre Rancher-stötfångare.
- Förlängningar för karrossidoskydd (715003460) krävs för montering på MAX-modeller.

G2, G2L med Rancher-stötfångare
(utom X mr- och 6x6-modeller)

715003459

G2L med XT-stötfångare
(utom X mr- och 6x6-modeller)

715003614

G2 med XT-stötfångare
(utom 6x6-modeller)

715004940



FÖRLÄNGNINGAR FÖR KAROSSIDOSKYDD

(Visas ej)

- Den här specialutformade förlängningen för karrossidoskyddet är speciellt tillverkad för Outlander MAX.

G2, G2L
(endast MAX-modeller)

715003460

FRÄMRE XTREME-STÖTFÅNGARE

- Extremt kraftigt byggd.
- Fordonets skydd framtill kraftigt förbättrat.
- Passar med främre XT-stötfångare.
- Passar ApacheTM 360-bandsats (med borttagna sidopaneler).
- Inte för fordon i T-kategorin.

G2
• Passar inte med främre draganordning.

G2L
715004279

715001286



715001286



715004279

OUTLANDER 6X6

SKYDDSBÅGAR FÖR LASTFLAK

- Lättmonterade stötfångare för 6x6-flakets sidor.
- Skyddar flakets utvändiga plastkomponenter mot stenar, träd och andra hinder vid körning på trånga platser eller när flaket lastas.

G2L (endast 6x6-modeller)

715005266

G2 (endast 6x6-modeller)

715002030



715005266



715002030

RENEGADE

FRÄMRE RENEGADE XTREME-STÖTFÅNGARE

- Ger bättre skydd framtill.
- Krävs som fästpunkt för toppmonterad kylare (715001929).

G2S



OUTLANDER

SKÄRMBREDDARE

- Sats utformad för att ge extra skydd mot smuts och skräp, och är därför ett måste om du gillar åkturen i lera.
- Tillverkad av formsprutade delar som perfekt omsluter stänkskärmar.
- Ger ett häftigare utseende.
- Inkluderar främre och bakre förlängningar samt alla monteringsdetaljer.

G2 2012-2018
(utom med 30-tumsdäck)
(utom 6x6-modeller)

715001764

G2 2019 och senare
(med 30-tumsdäck)
(utom 6x6-modeller)

• Standard på G2 X mr 1000R.

715004250

G2L

• Passar inte europeiska fordon

715001909

G2L

• europeiska fordon endast 2015 och senare

715004487



FÖRLÄNGNINGAR FÖR SKÄRMBREDDARE

- Extra stora förlängningar som skyddar fordonet och förhindrar att grenar och annat skräp slår upp mot dig vid körning. Stänkskydd ingår för extra skydd under leriga och snöiga förhållanden, speciellt vid körning med bandsats.
- Tillverkade av HMWPE-plast för extra nötningsbeständighet.
- Inkluderar främre och bakre förlängningar.

G2 (utom 6x6-modeller)
• Måste användas med skärmbreddare för G2 (715001764).

715005111

G2L

• Måste användas med skärmbreddare för G2L (715001909).

715003615



RENEGADE

SKÄRMBREDDARE

- Integrerade skärmbreddare som ger ett sportigt utseende och effektivt skydd mot smuts och vatten.
- Inkluderar främre och bakre förlängningar samt alla monteringsdetaljer.

G2S (utom X mr-modeller)

705012695





OUTLANDER | RENEGADE

ELUPPVÄRMDA FÖRARHANDTAG OCH GASREGLAGE

• Passar inte med elektronisk gasspjällstyrning (ITC).

G2, G2L, G2S (utom 2020 års modeller utrustade med 850-motor och modeller från 2019 och senare med 1000R-motor och modeller i T-kategorin)

715003250

För T3-modeller MY18.5

715004747

• Passar med elektronisk gasspjällstyrning (ITC).

G2, G2L, G2S (2020 års modeller utrustade med 850-motor och modeller från 2019 och senare med 1000R-motor och modeller i T-kategorin)

715004815



EXPERTENS
VAL

Värme där du vill ha den. Med den här populära uppgraderingen slipper du frysa på kalla, våta åkturen.

1 LED-dimmer underlättar temperaturavläsning.

2 Fyra olika temperaturinställningar med individuella reglage för tumme och grepp. Använder senaste gjorda värmeinställning.

3 Enkel avstängning.

Kablage (710004567) krävs för montering på G2 och G2L

MOTORVÄRMARE

(Visas ej)

Outlander 500/570/650/800 (G1/G2)

605154278

Outlander 1000 (G2)

715002043

ELUTTAG FÖR VISIRUPPVÄRMNING

- Strategiskt placerat på fordonet så att dina rörelser inte hindras.
- Valbart visiruttag för imfri körning.
- Snabb och enkel installation.
- Säljs styckvis.
- Värmevisir ingår ej.

G2, G2L

715001246



SLÄPVAGNS-UTTAG

(Visas ej)

G1

619400077

G2

860200927

KABLAGE

(Visas ej)

• Krävs för montering av eluppvärmda handtag och gasreglage.

G2L

710004567

OUTLANDER

ELUPPVÄRMDA PASSAGERARHANDTAG OCH ELUTTAG FÖR VISIR

- Ersätter ordinarie passagerarhandtag.
- Temperaturen kan ställas in på hög eller låg och för tre zoner.
- Uttag för visiruppvärmning i sätesarmen.

G2, G2L (endast MAX-modeller)

715001926

G2 (2013-2014)

(endast MAX-modeller)

715002116



OUTLANDER | RENEGADE

HÅLLARE FÖR ELEKTRONISK UTRUSTNING

- Robust formsprutad polypropen garanterar perfekt passform och enkel montering.
- Den justerbara enheten kan användas för de flesta surfplattor och smarttelefoner som mäter mellan 7,5 cm och 13 cm med eller utan fodral.
- Inbyggd förvaring på 2,1 L.
- Uttag så att laddningskabeln kan dras genom locket.
- Möjlighet att flytta 12 V-uttaget eller installera ett USB-uttag i förvaringsutrymmet (USB-uttag säljs separat).
- Passar inte med vindrutor eller snorkelsats.

G2, G2L (utom 6x6- och X mr-modeller)

715004919



Integrerad förvaring med åtkomst till instrumentbrädans 12 V-uttag för laddning

BLUETOOTH-LJUDRAMP PÅ STYRET FRÅN MTX

- Bluetooth-högtalare med supersmidiga fingertoppsreglage.
- Robust och väderbeständig högtalare med IP66-klassning för utomhusbruk.
- Kvalitetsljud på 150 W.
- Sömlös integration med och användning från Bluetooth-anslutna enheter.
- Med ingångs-, jord- och tändningsledning samt aux-ingång och 8,9 cm anslutningskabel.
- Passar inte med XT-handtagsskydd.

Obs! För att högtalaren ska komma till sin fulla rätt bör 320 Kbps MP3-, 192-256 Kbps AAC- eller AIFF-, eller WAV-format användas. Mer komprimerade format ger sannolikt lägre ljudkvalitet.

G2, G2L, G2S

219400840



USB-LADDNINGsuttag

- För laddning av elektroniska enheter medan du kör* (smartphone, MP3-spelare, värmare och så vidare).
- Två USB-portar.
- *Alla slags enheter kan inte laddas med eluttaget under körning.

G2, G2L, G2S

219400510



BELYSNINGSMONTERINGS-SATS MED MULTIFÄSTEN

- Inklusive multifästen av plast för montering på rör av varierande dimension: 19 mm till 38 mm.
- Krävs för montering av 5 cm fyrkantiga LED-lampor (2 x 10 W).
- Satsen innehåller rörfästen och strömkablar.

G2 (utom X xc), G2L, G2S

715004274





ALLA LED-LAMPOR ÄR INTE LIKADANA. BAJA DESIGNS LAMPOR HAR LIVSTIDS GARANTI.

OUTLANDER

BAJA-HELLJUSSTRÅLKASTARE

- Tack vare snabb montering och plug-and-play-anslutning på helljusstrålkastarnas ordinarie plats är det en barnlek att uppgradera från standardhelljusen till Baja Designs ljusstarka Squadron Pro LED-strålkastare.
- Med 4 LED-lampor från Cree per strålkastare som ger 4 900 lumen och 40 watt.
- Ljusbild för upplysning på både korta och långa avstånd (kombinationsläge).
- Ej EG-godkänd.

G2

715004284



EXPERTENS VAL

Plug-and-play-belysningsuppgradering som ger ögonöppnande sikt överallt.

OUTLANDER | RENEGADE

5 CM FYRKANTIGA LED-LAMPOR [2 X 10 W]

- Två 10 W LED-lampor på 900 lumen från Cree.
- Lång räckvidd på upp till 107 m, förbrukar mindre än 1 A per lampa.
- Belysningsmonteringsatts med multifästen krävs för montering.
- Ej EG-godkänd.

G2 (utom X xc), G2L, G2S

715004293



RAM LED-STRÅLKASTARE

- Kraftig 9 W LED-strålkastare på 540 lumen med 2,5 cm gummiklätt dubbelt kulleddssystem.
- Ej EG-godkänd.

G2, G2L, G2S

710005423



EXTRABELYSNING TILL VINDRUTA

- Två premium-LED-lampor för Deluxe-kåpan ger både ökad effekt och riktad belysning.
- 1 800 lumen.
- 2 x 10 W LED-lampsats från Cree.
- Lång räckvidd på upp till 107 m, förbrukar mindre än 1 A per lampa.

Deluxe-kåpa

715003115



RENEGADE

VARSELLJUS FÖR MITTKONSOL

- Monteras på mittkonsolens ovansida.
- Förhöjer fordonets utseende.

G2S (utom X mr)

715000691



OUTLANDER | RENEGADE

BATTERILADDARE/-UNDERHÅLLARE

- Helautomatisk batteriladdare/-underhållare på 3 A.
- Håller blysyrbatterier uppladdade under förvaring.
- Laddar och underhåller småbatterier.
- Mikroprocessorstyrd flerstegsladdning för ökad exakthet, säkerhet och batterilivslängd.
- Automatisk detektering av 6/12 V-batterier.
- Flytläge för automatiskt bibehållande av optimal batteriladdning.
- Polaritetsskydd hjälper till att skydda batteri och laddare mot skador.
- Anslutningsdelar utanför arbetsområdet – säkert och praktiskt.
- Tryck på displayknappen för att visa laddningsförloppet.
- Skonsam för miljön och uppfyller branschens högsta standarder för energieffektivitet.
- Innehåll: 3 A-batteriladdare, klämadapter, DC-adapter, 61 cm säkrat och väderskyddat kablage, bruksanvisning.
- USA-kontakt (110 V).

715005061



EXPERTENS VAL

Håll batterierna laddade och användningsklara – automatiskt och effektivt.

BATTERIKABEL FÖR SNABBANSLUTNING

- Anslut och ladda olika enheter med laddaren snabbt och enkelt.
- Medföljer batteriladdaren/-underhållaren (715005061).
- Säljs styckvis.

715005408



Nyhet! SNABBKABEL MED BATTERIINDIKATOR

- Anslut och ladda olika batterier med laddaren snabbt och enkelt.
- LED-indikator med tre färger visar kontinuerligt batteriets status.
- Säljs styckvis.

715006055



GARMIN[†] MONTANA[†] 680T GPS

- Robust och vattentät. Montana 680T tål alla väder.
- 10,2 cm vridbar pekskärm som är läsbar i solljus och kan användas med handskar. Klara färger och hög upplösning.
- Kamera med 8 megapixel, autofokus och automatisk positionsbestämning.
- Använder både GPS- och GLONASS-satelliter för förbättrad positionering och snabbare funktion.
- Förinlästa topografiska kartor, plus 1 års prenumeration på BirdsEye-satellitbilder.
- 3-axlig kompass med barometrisk höjdmätare.
- GPS-hållare medföljer (fordonsmonteringsatts krävs).
- Karta över USA medföljer.

G2, G2L, G2S

715002830

Europeisk version

- Uppfyller EG-krav.
- Kartor över Europa medföljer.

715003456



CTEK BRP 5.0-BATTERILADDARE

- CTEK, som tillverkar marknadens smartaste batteriladdare, har tagit fram en BRP-specifik laddare för alla BRP:s produkter.
- Laddaren är byggd för krävande arktiska förhållanden.
- Kontakta din BRP-återförsäljare för mer information.

860200997



STYRMONTERAD GPS RAM-HÅLLARE

- Smidigt fäste för montering av Garmin Montana GPS (ingår ej) på styret.

G2, G2L

715001985





OUTLANDER | RENEGADE

WARN⁺VRX

- Extrem IP68-klassad vattentätighet skyddar mot vädrets makter.
- Tålig konstruktion helt av metall.
- Svart pulverlackering och fästen i rostfritt stål för korrosionsbeständighet.
- Robust ny kopplingskonstruktion som baseras på WARN:s över 70 år av 4WD-navlåskunskaper.

- Lasthållningsbroms för utmärkt kontroll.
- Jämn och tillförlitlig trestegs planetväxel helt av metall.
- Styrning med vippbrytare på instrumentpanelen.
- Begränsad livstidsgaranti (mekanisk), tre års garanti (elektrisk).
- Fjärrkontroll, trådlös eller med sladd säljs separat
- Vinschfästplatta (715000927) krävs för G2S.
- Vinschvajerklage (715002453) krävs för G2L.
- Uppfyller EG-krav.

WARN VRX 25

- Dragkapacitet på 1 134 kg.
- 15 m stålvarjer, 4,8 mm diam.
- Vajerstyrning av aluminium.

G2, G2L, G2S
715006107



WARN VRX 35

- Dragkapacitet på 1 588 kg.
- 15 m stålvarjer, 5,5 mm diam.
- Vajerstyrning av aluminium.

G2, G2L, G2S
715006108



WARN VRX 35-S

- Dragkapacitet på 1 588 kg.
- 15 m syntetlina, 4,8 mm diam.
- Vajerstyrning av gjuten aluminium.

G2, G2L, G2S
715006109



OUTLANDER

CAN-AM HD

- Kraftfull 4-vägs vajerstyrning.
- Ergonomiskt kopplingshandtag.
- Drev och bussningar helt i stål för mer vridmoment och längre hållbarhet.
- Helautomatisk lasthållningsbroms.
- Tätad solenoid för skydd mot alla slags väder.

- Trådbunden fjärrkontroll säljs separat.
- Väderbeständig omkopplare på styret.
- Vinschfästplatta (715000927) krävs för G2S.
- Vinschvajerklage (715002453) krävs för G2L.
- Uppfyller EG-krav.

CAN-AM HD 2500-VINSCH

- Dragkapacitet på 1 134 kg.
- 15,2 m stålvarjer, 4,8 mm diam.

G2, G2L
715006414



CAN-AM HD 3500-VINSCH

- Dragkapacitet på 1 588 kg.
- 15,2 m stålvarjer, 5,5 mm diam.

G2, G2L
715006415



OUTLANDER 6X6

SATS FÖR BAKRE VINSCH

- Den fjärrstyrda bakre vinschen är en gudagåva när fordonet fastnat och behöver dras loss eller vid transport av tunga laster.
- Inkluderar en helt tät Warn-vinsch samt alla kablar och monteringsdetaljer som behövs för lätt och snabb installation.
- Dragkapacitet på 1 361 kg.
- 15,2 m stålvarjer, 5,5 mm diam.

G2 (endast 6x6-modeller) G2 (4x4)
715006503 • Europa 715007100

G2L (endast 6x6 L-modeller)

715007099



OUTLANDER | RENEGADE

WARN-VAJERSTYRNING

- Med dubbel pulverlackering.
- Krävs för användning av den syntetiska vinschlinan (715004254) på Warn-vinschar.
- Får användas endast med syntetlinor.

Warn-vinschar
715004255



VINSCHFÄSTPLATTA

- Utökar Renegade med fler funktioner.
- Passar Can-Am-vinschar från Warn.

G2S
715000927



TILLBEHÖRSSATS TILL VINSCH

- Utryttja vinschen maximalt.
- Fördubbla dragkraften, ändra dragriktning och håll vinschen i gott skick.
- Inklusive stroppar, brytblock, schackel och vinschhandskar.

715002409



TRÅDLÖS FJÄRRKONTROLL

- Detta system monteras snabbt och enkelt tack vare en kabelstam med integrerad antenn. Alla nödvändiga monteringsdetaljer ingår.
- Du kan styra vinschen inom en 15,2-metersradie, vilket underlättar vinscharbetet betydligt.
- Alla komponenter är väderbeständiga.

Warn-vinschar
715002542



TRÅDBUNDEN FJÄRRKONTROLL

- Med den här satsen kan du komplettera vinschen med en handburen fjärrkontroll.
- Uppfyller EG-krav.

För ATV-fordon med fjärruttag på styret
710002270

ATV-fordon utan fjärruttag

- Fjärruttag (715003651) på sidopanelen krävs.

Can-Am HD-vinschar
710007050

Can-Am WARN-vinschar
715006378 Nyhet



VAJERSTYRNING

- Med övre, undre och sidoplacerade rullar för mindre kabelslitage och smidigare användning oavsett riktning, vilket ger enklare vinschning.

715000011 • Warn-vinschar
705204571 • Can-Am HD-vinsch
705009222 • Plogvajerstyrning



KROK MED LÅS OCH REM

- Kraftig vinschkrok med lås i rostfritt stål.
- Säkerhetsrem av nylon ingår.

Can-Am HD-vinschar
705014949



RESERVVAJER

- Var på den säkra sidan genom att alltid ha en reservvajer till hands.
- 1 588 kg dragkapacitet.

Can-Am HD 2500
• 15,2 m stålvarjer med 4,8 mm diameter.
705014983

ATV Warn-vinschar
• 15,2 m stålvarjer med 5,5 mm diameter.
705009321

ATV Warn-vinschar
• 15,2 m stålvarjer av flygplanskvalitet.
• 5,5 mm diameter.
715006256



SYNTETISK VINSCHLINA

- Smidigare att hantera än vajer.
- Ersätter standardvajern på fabriksmonterade Warn-vinschar, eller vinschar som säljs som tillbehör.
- Syntetlina och stenskyddshölje ingår.
- Använd alltid tillsammans med en ny vajerstyrning (715004255).
- 15,2 m.
- 1 588 kg dragkapacitet.

ATV Warn-vinschar
715004254



WARN-FJÄRRUTTIG

- (Visas ej)
- För trådbunden fjärrkontroll krävs fjärruttag på sidopanelen.

715003651

VINSCHVAJERKABLAGE

- (Visas ej)
- Krävs för montering av Warn-vinschar (plug-and-go-kablage).
 - Krävs ej för Can-Am HD-vinschar.

G2L
715002453

MONTERINGSSATS

- (Visas ej)
- Krävs för montering av Warn-vinschsats (715006107, 715006108, 715006109) på årmodell 2016 och senare.
 - Krävs för montering av Can-Am HD 2500-vinsch (715006414) och Can-Am HD 3500-vinsch (715006415) på G2L 2017 och senare.

715003477



MULTITRAILER

- Boggihjulen har uppdaterats för att vara ännu tystare än tidigare och har nu även smörjnipplar.
- Produkt som utvecklats för hård användning.
- 100 % galvaniserat stål.
- Specifikationer: 12 mm plywood i botten, kraftig ram, flyttbara fästpunkter (4 st.), tippbart flak, löstagbara sidor och 4 timmerhållare.

619590024

- Undersidan av boggin och ramen är utformad för att kunna klättra över stenar och stubbar (inga vassa kanter)
- Flaklängd: 182 cm
- Flakbredd: 66 cm nedtill/95 cm upptill
- Flakhöjd: 60 cm
- Vikt: 200 kg med timmerhållare och sidor

LÅSSPRINT FÖR TIMMERSTÖTTOR

(Visas ej)
619600007

TIMMERGALLER

(Visas ej)
619590026

TIMMERSTÖTTOR (2 ST)

(Visas ej)
619590025

RESERVHJUL + FÄLG (DEESTONE), STANDARD FRÅN JULI 2016

(Visas ej)
619590398

Vissa produkter som visas finns eventuellt inte tillgängliga eller är inte godkända i Sverige. Kontakta en BRP-återförsäljare för mer information.



TILLFÖR
DRAGKAPACITET FÖR
ALLT HÅRT ARBETE

OUTLANDER | RENEGADE

FRÄMRE OCH BAKRE DRAGKROK

- Standard på 5 cm dragkroksfäste.
- Ger 680 kg dragkapacitet.
- Dragkula medföljer ej.

G2, G2L, G2S

715000972

Europeisk version

- Dragstång med 5 cm dragkula.

705208131 (T-godkänd)

5347256 Dragkula



GUMMIPLUGG FÖR DRAGKROKSFÄSTE

- Gummilock för 5 cm dragkroksfäste.

705204503



BAKRE DRAGANORDNING

- Elförzinkad.
- Monteringsfäste för fast dragkula.
- Ger en fast fästpunkt för dragkulan så att fordonet kan användas för bogsering.
- Denna draganordning ger 590 kg dragkapacitet.
- Dragkula medföljer ej.

G2, G2L, G2S (utom 6x6-modeller)

715001925

BAKRE DRAGKROKSFÄSTE

- Elförzinkad.
- Påverkar inte markfrigången.
- Exklusive dragkula.
- Ger 680 kg dragkapacitet vid 4X4-användning.
- Ger 750 kg dragkapacitet vid 6X6-användning.
- Uppfyller kraven i de europeiska T-bestämmelserna.
- Passar inte med bakre stötfångare och G2L-modeller.

G2S 2012 med 800R- eller 1000-motorer, G2S 2013 och senare, G2L & G2

715005186



OUTLANDER

FRÄMRE DRAGKROKSFÄSTE

- Dragkroksfäste fram för Outlander med eller utan vinsch.
- Denna draganordning ger 590 kg dragkapacitet.
- Släp kan lätt manövreras även i riktigt trånga utrymmen.
- Dragkrok säljs separat.
- Passar inte med främre Extreme-stötfångare, Rancher-stötfångare och ProMount-plogar.

G2

715000921



OUTLANDER

TOPPMONTERAD KYLARE FÖR OUTLANDER

- Används för toppmontering av kylaren.
- Motverkar försämrade kylningsprestanda i lera.
- För befintlig kylare.
- Fäste, monteringsdetaljer och slangar ingår.
- Ger enkelt kylarunderhåll.
- Kylare ingår inte.

G2, G2L
715001930



VAR SÅ SÄKER: DIN
RENEGADE ÄR BARA NÅGRA
HANDGREPP BORT FRÅN ATT
BLI OSTOPPBAR I LERAN

- RENEGADE-SNORKELSATS
- TOPPMONTERAD KYLARE FÖR RENEGADE
- HANDTAG

OUTLANDER-SNORKELSATS

- Komplet sats.
- Förlängda luftintag och CVT-avgasrör.
- CVT-avgasröret är integrerat i huset.
- Kan inte monteras på fordon med XT-handtagsskydd.
- Idealisk för körning i lera.
- På 6x6-modeller krävs ett lämpligt mätarfäste för bästa resultat och passform.
- Kan inte användas tillsammans med vindrutor.

G2 2015 och senare, G2L (utom X mr)

715005999

G2 (endast 2012-2014)

715001730

G2 (endast X mr-modeller),

G2L (endast X mr-modeller)

• Endast upphöjt horn.

• Ger högre intag.

• För bästa resultat och passform krävs lämpligt mätarfäste.

715002518



EXPERTENS
VAL

Egenutvecklad form
och finish för
enastående
vadningsegenskaper i
djup lera och vatten.

SJÄLVRENSANDE FOTSTÖD

- Tillverkade av aluminium.
- Ersätter de ordinarie fotstöden.
- Med stora evakueringsöppningar så att inte lera eller snö ansamlas.
- Aggressiv design för bättre grepp.
- Passar inte med karossidoskydd.
- Säljs parvis.

G2 2015 och senare, G2L

715004759

EXPERTENS
VAL

Stärker förarens
grepp och håller
effektivt fotstöden
fria från lera och snö.



X MR-FOTSTÖD

- Ger extra fotgrepp åt föraren vid hård körning i lera.
- Hjälper föraren att hålla en idealisk körställning för maximering av fordonets dragförmåga.
- Tillverkade av aluminium.
- Ej avsett för passagerare.

G2, G2L (endast MAX-modeller)

715001752



FOTSTÖD

- Ger maximalt grepp och ökad stabilitet vid aktiv körning.
- Uppsvängd ytterrande ger ökat grepp vid kraftig kurvtagning.
- Tillverkade av aluminium.
- Säljs parvis.

G2, G2L

715001131



RENEGADE

RENEGADE-SNORKELSATS

- Komplet sats.
- Förlängda luftintag och CVT-avgasrör.
- CVT-avgasröret är integrerat i huset.
- Idealisk för körning i lera.

G2S

715006000



ADAPTERSATS

(Visas ej)

- Krävs för montering av G2S-snorkelsatsen (715001928) på 2012-2014 års modeller.

G2S (endast för 2012-2014 års modeller)

715003122

TOPPMONTERAD KYLARE FÖR RENEGADE

- Används för toppmontering av kylaren.
- Motverkar försämrade kylningsprestanda i lera.
- För befintlig kylare.
- Fäste, monteringsdetaljer och slangar ingår.
- Ger enkelt kylarunderhåll.
- Kylare ingår inte.
- Främre Renegade Extreme-stötfångare (715002469) krävs för montering (utom X mr).

G2S

715001929



OUTLANDER | RENEGADE

HANDTAG

- Bekvämt och stadigt handtag.
- Föraren kan använda handtaget för att omfördela sin vikt för bättre grepp under krävande förhållanden.
- Passar inte med XT-handtagsskydd (703100352).

G2, G2L, G2S

715003053

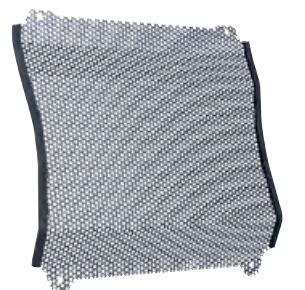


KYLARSKYDD

- Metallskydd som monteras på kylarens framsida för skydd mot stenar, grenar och så vidare.

G2, G2S (utom G2S med 500-motor)

715001744





YOSHIMURA
EXHAUST MADE IN THE USA FOR
can-am

**YOSHIMURA GER
DIG ÖVERTAGET
MED HÖGRE
PRESTANDA OCH
MINDRE VIKT**

YOSHIMURA SLIP-ON- AVGASRÖR

- Av rostfritt stål klass 304.
- Låter bättre, ser bättre ut och är lättare än den ordinarie ljuddämparen.
- USDF/USDA-godkänt gnistskydd.
- EJ GODKÄNT AV EPA (endast för racing).
- Ej EG-godkänt.
- Bränsleinsprutningssystemet behöver inte justeras.
- Passar inte CARB- och T-kategorimodeller från 2018 och senare.

OUTLANDER

G2 2018 och tidigare (utom 6x6-modeller)
715001738

G2 2019 och senare (utom 6x6-modeller)
715005480



Ej tillgängligt i Europa.

**EXPERTENS
VAL**

Ljud, ingenjörskonst och stil: det här exklusiva Yoshimura Slip-On-avgasröret har en mäktig stämma.

RENEGADE

G2S 2018 och tidigare (utom 570-motor och X mr-modeller)
715001739

G2S 2019 och senare (utom 570-motor och X mr-modeller)
715005481



OUTLANDER | RENEGADE

FOX



FOX- STÖTDÄMPARE

- Framtagna för aggressivare förare.
- Ger ökad guppabsorption och stabilitet.
- Gör körningen något fastare än med standardsatser, men är fortfarande mångsidiga nog för allround-användning.
- Sats med fyra stötdämpare och fjädrar.
- Renoveringsbara.
- Gängjustering av förspänning.

G2 2012-2018 (utom X mr-, XT-P-, Limited- och 6x6-modeller), G2 X mr 650 (2012-2018), G2S (endast Base-modell med 500 och 570), G2L och G2L MAX

715001471

G2, G2S 2019 och senare
715005469



FOX PERFORMANCE- STÖTDÄMPARE 1.5 PODIUM X RC2 HPG

- Högpresterande stötdämpare fram och bak.
- Gör det enkelt att anpassa körningen efter terräng och körstil.
- Enkla tvåstegsställningar för dämpning, returdämpning och förspänning.
- Standard på G2S X xc.

G2 2012-2018 (utom X mr-, Limited och 6x6), G2 X mr 650 och G2S (endast Base-modell och X mr 570)

715003201

G2 2019 och senare
715005470



STÖTDÄMPARSKYDD, FRAM

- Med ventilationshål.
- Ger ökat skydd i svår terräng och under dåliga väderförhållanden.
- Säljs parvis.

G2, G2L, G2S
715500301



FJÄDRAR FÖR TUNG DRIFT

- Fjädrar för tung drift ger förbättrad styvhet.
- Perfekt för snöröjning och för att dra tunga laster.
- Förbättrar hanteringen och förebygger att maskinen välter.
- Säljs parvis.
- Standard på Outlander Pro och Mossy Oak.

Fram

G2 2012-2018 (endast Base-modell, DPS, XT, X mr med 650-motor och Limited), G2S (endast Base-modell med 500- och 570-motorer)
715003199

Bak

G2 2012-2018 (endast Base-modell, DPS, XT och X mr med 650-motor), G2S (endast Base-modell med 500- och 570-motorer)

715003200

Fram och bak
G2 2019 (Base-, DPS- och XT-modeller)

715005159

Fram

G2L, G2L 6x6

715007203 **Nyhet**



Fram Bak

EXTREME FÖRSTÄRKT BAKRE FJÄDERSATS FÖR OUTLANDER G2

(Visas ej)

- För användning med exempelvis Forest Pro-timmervagn.

715001998

SKUMPLASTFILTER FRÅN TWINAIR¹

- Ger maximala prestanda genom ökat luftflöde över hela varvtalsområdet.
- Lättskött; bara att tvätta, olja in och återanvända efter körning i dammiga/leriga miljöer.

G2, G2S, G2L
715001333



SATS MED NÖDUTRUSTNING

- En komplett sats med nödutrustning med allt som behövs för att ta sig ur ofördelaktiga situationer som motorsportentusiaster kan hamna i.
- Innehåller startkablar, luftkompressor, däckreparationssats, lastremmar med spärrmekanism, silvertjejp, bogserlina (1 500 kg), buntband och tygtrasor.

715004359



OUTLANDER | RENEGADE

TRANSPORTKAPELL

- Tillverkade av kraftig UV-beständig och Solution Dye-infärgad polyester.
- Skyddar vindruta och färgade paneler från repor.
- Alla slitpunkter är förstärkta med dubbelt lager.
- Öppning för tanklock.
- Väderbeständigt transportkapell skyddar fordonet under transport.
- Snabb och enkel installation.
- Perfekt passform för ditt fordon med eller utan Can-Am-tillbehör.

G2 (utom MAX-modeller)	G2L (utom MAX-modeller)	G2S (utom X mr-modeller)
715001737	715002026	715000683
G2 MAX, G2 Xmr 1000	G2L (endast MAX-modeller)	
715001736	715002025	
G2 (endast 6x6-modeller)		
715004488		



FÖRVARINGSKAPELL

- Väderbeständiga förvaringskapell.
- Endast för fordonsförvaring.
- UV-beständig, Solution Dye-färgad polyester.
- Snabb och enkel montering.
- Perfekt passform för ditt fordon med eller utan Can-Am-tillbehör.

G2, G2L, G2 Xmr (utom 1000), G2L Xmr, G2S, G2S Xmr	G2 MAX, G2 X mr 1000, G2L MAX
715001720	715001735 • Mossy Oak Break-Up Country Camo
G2 MAX, G2 Xmr 1000	
715001668	
G2, G2L (utom MAX-modeller)	
715001597 • Mossy Oak Break-Up Country Camo	



KAPELL (6X6)

- (Visas ej)
- Endast för förvaring.
- Kraftigt elastiskt band runt nederdelen ger säker passform.
- Tillverkat av 100-denier polyester.
- Kan användas med eller utan vindruta och backspeglar.

G2 (endast 6x6-modeller)
715002492
715002415 • Europa
G2 MAX 6X6
715004488
G2L 6X6
715005261
G2L MAX 6X6
715006024

LÅSBART TANKLOCK

- Skyddar bränslet.
- Uppfyller gällande EPA-krav.

G2, G2L, G2S

860200387

619590085 • Skandinavien

REGISTRERINGS-
SKYLTHÅLLARE

- För montering av registreringsskylt.
- Fästs bak till på fordonet.

G2L

715002498

G2S

715001401



DEKAL

- 15 cm x 32 cm.

704901483

BOLT-ON®-LASTREMMOR MED
SPÄRRMEKANISM

- Perfekta för transport av ditt motorsportfordon eller för lastsäkring.
- Enkel montering på alla plana ytor (till exempel lastbilsflak/-ram).
- 2,5 cm x 1,8 m lastrem med kraftiga sömmar, 226 kg belastningstålighet och 680 kg brytstyrka
- Praktisk tryckknapp för att automatiskt släppa ut, spola upp och stoppa undan remmen, och en spärrmekanism som spänner åt och håller fordon eller last på plats.
- Spärrhandtaget i gummi ger bra grepp, och kroken är vinylöverdragen för att skydda alla ytor den hakas fast i.
- Säljs parvis.

295100737



SPÄRRMEKANISM

- 181 kg säker belastning.
- 2,5 cm x 3 m rem med Can-Am-, Sea-Doo- och Ski-Doo-logotyper.
- Deluxe-spännrem med gummihandtag.
- Överdragna S-krokar.
- Sats om 2.

860200447 • Svart/grå



VIMPEL

- Se till att alla ser vad du åker på.
- Perfekt för sanddyner och oerfarna förare.
- 2,4 meter lång.
- Vimpelfäste ingår (715000127).

715000277 • Gul



VIMPELFÄSTE

715000127

Vissa produkter som visas finns eventuellt inte tillgängliga eller är inte godkända i Sverige. Kontakta en BRP-återförsäljare för mer information.

APACHE

TRACK SYSTEMS

Varje bandsats har ett specifikt ändamål och har en kompromisslös konstruktion för arbete och nöje. Oavsett om du kör i djup snö, far fram i spåren eller transporterar tunga laster, så tar sig Apache-banden fram i all terräng.



VINTERDRIVBAND

ÅRET-RUNT-BAND

SNÖ

BLANDADE
FÖRHÅLLANDEN

APACHE BACKCOUNTRY

Äntligen kan du utforska vintern utan greppbegränsningar och kompromisser, tack vare Apache Backcountry-bandsatsernas oslagbara prestanda. De är konstruerade för både arbete och nöje i den djupaste snö. Låt inte vintern komma i vägen!

Sid. 52

APACHE 360, 360 LT

Dessa bandsatser förbättrar fordonets markfrigång och ökar dess kontaktyta med terrängen. Anpassa bandkonfigurationen efter förhållandena du kör och körningens syfte med Apache 360- och 360 LT-systemen: våra mästestycken för alla årstider och all terräng.

Sida. 53-54

VINTERDRIVBAND

FÅ UT MESTA MÖJLIGA AV DITT CAN-AM ATV-FORDON UNDER ALLA VINTERNS ÄVENTYR.

Utforska utan kompromisser. Ge dig ut på orörda vägar och färdas djupt in i vinterlandskapet, tryggt förvissad om att samma teknik som återfinns i våra världskända snöskotrar står till ditt förfogande. Med en större kontaktyta och mer offensiv banddesign kan du köra längre än vad du trodde var möjligt med bästa tänkbara snöprestanda.

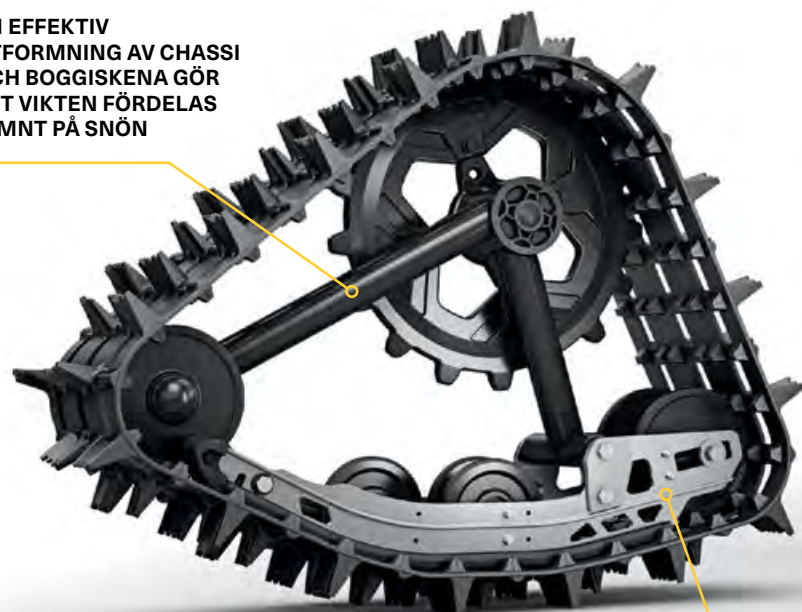
OMFATTAS AV 1 ÅRS GARANTI



OUTLANDER | RENEGADE

APACHE BACKCOUNTRY

EN EFFEKTIV UTFORMNING AV CHASSI OCH BOGGISKENA GÖR ATT VIKTEN FÖRDELAS JÄMNT PÅ SNÖN



STÖRSTA KONTAKTYTAN NÅGONSIN: 23 % STÖRRE ÄN APACHE 360 LT



LÄTTSKÖTT GLIDSTRÄCKARE AV SNÖSKOTERTYP

APACHE BACKCOUNTRY-BANDSATS

- Marknadens bästa bärförmåga och kapacitet för djupsnö.
- Kontaktytan är 23 % större jämfört med Apache 360 LT.
- Imponerande extra markfrigång på 18 cm ger smidig körning i den djupaste snö.
- Offensiv banddesign med 5 cm kamhöjd för maximalt grepp på snö.
- Apache Backcountry-monteringsatts samt motor- och CVT-förluftfilter krävs.
- Endast för vinterbruk.

G2 (utom 6x6-modeller), G2S, G2L
715003042

SATS MED BOGGIHJUL

- Ger lägre rullmotstånd.
- Inkluderar två hjul, fästen och monteringsdetaljer.
- Behövs upp till 2 satsar per bakre drivband.
- Kan öka glidskenans livslängd vid körning på hård snö.

Apache Backcountry-bandsats
(endast bakre drivband)

860201230 • 141 mm

GLIDSKENOR MED VESPEL[†]-INLÄGG

- Med DuPont Vespel-styrstål för lägre friktion.
- Kan öka glidskenans livslängd.
- Kan skäras till önskad längd.
- Behövs 8 per fordon.
- Säljs styckvis.

Apache Backcountry-bandsats
503194815



ISRIVARE

- Förbättrar kylningen under hårda och isiga förhållanden.
- Boggiskenmonterad, liten, lätt.
- Konstruktionen bygger på haspelprincipen, och medför inga skador vid backning.
- Kan enkelt tas bort när de inte används.

Apache Backcountry-bandsats
860201728



Vissa produkter som visas finns eventuellt inte tillgängliga eller är inte godkända i Sverige. Kontakta en BRP-återförsäljare för mer information.

ÅRET-RUNT-BAND

ARBETA OCH ROA DIG ÅRET RUNT I LERA, SNÖ OCH ALL SLAGS TERRÄNG.

Höj dig över terräng, väder och årstider med Apache 360-, 360 LT- och 360 LT 6x6-bandsatserna – uppgraderingen som tar Can-Am-upplevelsen till nästa nivå. Utformade för grepp och tyngre laster i mjuk terräng – de här bandsatserna kan användas på ditt ATV-fordon året runt för upptäcktsfärder och tuffa arbetsuppgifter.

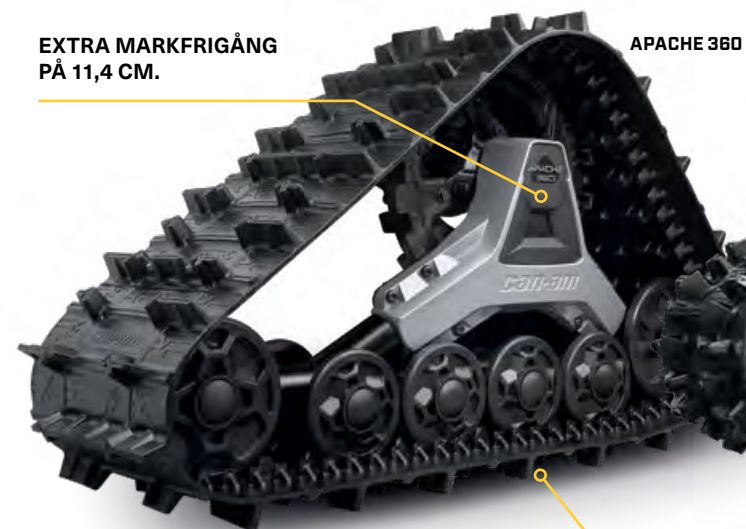
OMFATTAS AV 2 ÅRS GARANTI



OUTLANDER | RENEGADE

APACHE 360 OCH 360 LT

EXTRA MARKFRIGÅNG PÅ 11,4 CM.

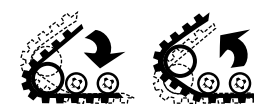


APACHE 360

APACHE 360 LT

TOTAL MARKKONTAKTYTA: 13 417 CM²

JUSTERBAR KONTAKTYTA SOM KAN ANPASSAS EFTER KÖRFÖRHÅLLANDENA



GUMMIMÖNSTRET ÖVER DE ROBUSTA HJULPAREN OCH DEN FÖRSKJUTNA PLACERINGEN AV HJULEN GER ÖKAD TILLFÖRLITLIGHET SAMT MINDRE FRIKTION OCH VIBRATIONER

MARKKONTAKTYTAN ÄR 7 TILL 9 % STÖRRE ÄN FÖR APACHE 360

APACHE 360-BANDSATS

- Multifunktionsband som passar perfekt för alla Can-Am ATV.
- Genomsnittlig markfrigång på 41 cm.
- Kammar om 2,5 cm framtill och 3,2 cm baktill.
- Apache 360- och 360 LT-monteringsatts samt motor- och CVT-förluftfilter krävs.

G2 (utom 6x6-modeller), G2L, G2S

715005240

APACHE 360 LT-BANDSATS

- Multifunktionsband för tunga laster som passar de flesta Can-Am-offroad-fordon.
- Justering av framhjulshöjden ger bättre angreppsvinkel och bättre prestanda i ojämn terräng när höjden ökas eller större kontaktyta för bättre bärförmåga när höjden sänks.
- Genomsnittlig ökning av markfrigången på 11,4 cm.
- Kammar om 2,5 cm framtill och 3,2 cm baktill.

G2, G2S, G2L

715005103

- Apache 360 LT-monteringsatts, DPS-bandmodul och motor- och CVT-förfilter krävs.
- Robust och pålitlig konstruktion.
- Uppfyller EG-krav.
- Kontaktytan är 7 till 9 % större jämfört med Apache 360.
- Apache 360- och 360 LT-monteringsatts, DPS-bandmodul samt motor- och CVT-förluftfilter krävs.



OUTLANDER 6X6

APACHE 360 LT 6X6



EXTRA MARKFRIGÅNG
PÅ 11,4 CM.



JUSTERBAR
KONTAKTYTA SOM
KAN ANPASSAS EFTER
KÖRFÖRHÅLLANDENA



GUMMIMÖNSTRET ÖVER DE ROBUSTA HJULPAREN
OCH DEN FÖRSKJUTNA PLACERINGEN AV HJULEN
GER ÖKAD TILLFÖRLITLIGHET SAMT MINDRE
FRIKTION OCH VIBRATIONER

APACHE 360 LT-BANDSATS (6X6)

- Multifunktionsband för tunga laster som passar de flesta Can-Am off-road-fordon.
- Justering av framhjulshöjden ger bättre angreppsvinkel och bättre prestanda i ojämn terräng när höjden ökas eller större kontaktyta för bättre bärformåga när höjden sänks.

G2, G2L (endast 6x6)
715005104

- Genomsnittlig ökning av markfrigången på 11,4 cm.
- Kammar om 2,5 cm framtill och 3,2 cm baktill.
- Apache 360 LT-monteringssats, DPS-bandmodul och motor- och CVT-förfilter krävs.
- Robust och pålitlig konstruktion.

- Uppfyller EG-krav.
- Exklusivt för Outlander 6x6.
- Bör endast användas på snö.

MONTERINGSGUIDE FÖR ATV-BANDSATSER

Bandsats	Fordon	Monteringssats	DPS-modul* 2020 och tidigare	Förfilter
APACHE BACKCOUNTRY 715003042	G2, G2S 2018 och tidigare samt G2L	715004830	715005243	Förluftfilter 715004729 + CVT-förluftfilter 715003483 Standard på G2-modeller och G2L PRO-modell
	G2, G2S 2019 och senare	715004796	Modeller med elektronisk gasspjällsstyrning (iTC™): 715004707 Allt annat: 715005243	
APACHE 360 715005240	G2, G2S 2018 och tidigare samt G2L	715004829	715005243	
	G2, G2S 2019 och senare	715004795	Modeller med elektronisk gasspjällsstyrning (iTC™): 715004707 Allt annat: 715005243	
APACHE 360 LT 715005103	G2, G2S 2018 och tidigare samt G2L	715004829 + 715003063 (adapter)	715005243	
	G2, G2S 2019 och senare	715004795 + 715003063 (adapter)	Modeller med elektronisk gasspjällsstyrning (iTC™): 715004707 Allt annat: 715005243	
APACHE 360 LT 6X6 715005104	G2 2018 och tidigare, G2L(6x6-modeller)	715004991	Modeller med elektronisk gasspjällsstyrning (iTC™): 715004707 Allt annat: 715005243	
	G2 6x6-modeller från 2019 och senare	715005105		

*Säljs inte i Europa.

APACHE BACKCOUNTRY-MONTERINGSSATS

(Visas ej)

- Krävs för montering av Apache Backcountry-bandsystemet.
- DPS-modul och förfilter krävs och säljs separat.

G2 2018 och tidigare, G2S 2018 och tidigare, G2L
715004830

G2 2019, G2S 2019
715004796

APACHE 360- OCH 360 LT-MONTERINGSSATS

(Visas ej)

- Krävs för montering av Apache 360- och 360 LT-bandsatser.
- Apache 360 LT ATV-adapter (715003063) krävs för montering av Apache 360 LT-bandsats.
- DPS-modul och förfilter ingår ej.

G2 2018 och tidigare (utom 6x6-modeller), G2S 2018 och tidigare, G2L
715004829

G2 2018 och tidigare, G2L (6x6-modeller)
715004991

G2 2019 och senare (utom 6x6-modeller), G2S 2019 och senare
715004795

G2 (6x6-modeller från 2019 och senare)
715005105

APACHE 360 LT-ADAPTER

(Visas ej)

- Krävs för att installera en Apache 360 LT-bandsats.
- Apache 360- och 360 LT-monteringssats krävs också.

G2 (utom 6x6-modeller), G2S, G2L
715003063

DPS-BANDMODUL

(Visas ej)

- En innovativ DPS-modul som säkerställer hastighetsmätarens exakthet och optimerar servostyrningen för perfekt bandkontroll och smidig körning.
- Krävs för montering av Apache-bandsatser.
- Säljs inte i Europa.

Modeller utan elektronisk gasspjällsstyrning (iTC™) 2020 och tidigare
715005243

Modeller med elektronisk gasspjällsstyrning (iTC) 2020 och tidigare
715004707

FÖRLUFTFILTER FÖR MOTOR

- Ger motorn extra skydd under tuffa förhållanden.
- Filtrerar bort partiklar större än 0,13 mm.
- Krävs för bibehållande av fabriksgarantin när bandsats är monterad på fordonet.

G2, G2L, G2S
715004729



CVT-FÖRLUFTFILTER

- Ger motorn extra skydd under tuffa förhållanden.
- Filtrerar bort partiklar större än 0,19 mm.
- Enkel, verktygsfri montering.
- Krävs för bibehållande av fabriksgarantin när bandsats är monterad på fordonet.
- Krävs för montering av Apache- och Backcountry-bandsatser.
- Standard på Outlander 650-, 850-, 1000-, 1000R-motorer och G2L PRO.

715003483



SJÄLVRENSANDE FOTSTÖD

- Tillverkade av aluminium.
- Ersätter de ordinarie fotstöden.
- Med stora evakueringsöppningar så att inte lera eller snö ansamlas.
- Aggressiv design för bättre grepp.
- Passar inte med karosidoskydd.
- Säljs parvis.

G2 2015 och senare, G2L
715004759



EXPERTENS
VAL

Stärker förarens grepp och håller effektivt fotstöden fria från lera och snö.



WINTER PRO V2

- Med Winter Pro-snöslungan går vinterbestyren snabbt och enkelt.
- Winter Pro är utformad och byggd för skandinaviska förhållanden och har flera innovativa funktioner som gör livet lättare.
- Med Easy Connect Pro-anslutningssystemet är det enkelt att ansluta snöplogen till ATV-fordonet. Allt du behöver är en släpvagnskoppling på din ATV.
- Elektrisk startmotor, styrspak för att styra rännan, tvåstegs skruv och arbetsbelysning (säljs separat) gör detta till ett professionellt arbetsredskap under vintern.
- Höjden på avstrykarstången kan lätt ställas in med hjälp av medarna.
- Dessutom är avstrykarstången fäst på en inramad strålkonstruktion som gör snöslungan mycket styv.
- Motorn är en högkvalitativ Honda V2 på 24 hk som klarar de strängaste nordiska förhållandena.

619590291

WINTER PRO-BREDDNINGSSATS

(Visas ej)

619590127

TÅLIGT FLEXEL-DÄCK MED FÄLG

(Visas ej)

619590192

WINTER PRO-BENSINTANK

(Visas ej)

619590126

BRYTBULTAR

(Visas ej)

• (1 paket/10 st)

619590603 • För skruv

619590148 • För fläkt

WINTER PRO-UNDERRAMS-FÖRLÄNGNING

(Visas ej)

619590128

WINTER PRO-OLJEFILTER

(Visas ej)

• För Honda-motorer.

619590335



PASSFORM OCH
KOMPATIBILITET

KVALITET OCH
TILLFÖRLITLIGHET

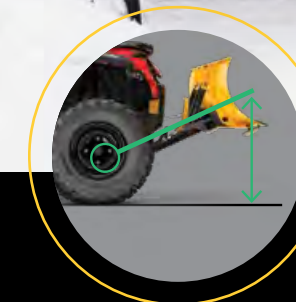
STIL OCH
VISION

Det nya ProMount-utbudet är framtaget för både professionella användare och entusiaster som vill ta sin verktygsuppsättning till nästa nivå. Utformad för att fungera så effektivt som möjligt – Can-Am har omarbetat plogen från fäste till blad.

DET MEST EFFEKTIVA MONTERINGS- SYSTEMET



Fästplattan på undersidan ger **optimal angreppsvinkel** för bästa skjutstyrka.



Den framåtmonterade plogarmen har **branschledande lyfthöjd**.



Fästplattan med låg profil har **liten påverkan på markfrigången** och kan sitta monterad året runt.

ANSLUTS MED ETT KLICK

Fästs i **FYRA ENKLA STEG** – Can-Am ProMount-plogsystemet är det snabbaste, enklaste sättet att börja ploga och få jobbet gjort. Minimal ansträngning för maximalt resultat.



Kör rakt mot plogen.



Fäst vinschlinan till plogen med en styrkrok/-rulle.



Lyft plogen tills den snäpper fast på fästplattan.



Ta bort vinschlinan från styrningen. Nu är du redo att ploga.

OUTLANDER | RENEGADE

CAN-AM PROMOUNT
STEEL-PLOGAR

Återförsäljaren kan hjälpa dig att välja bästa plogbredd. ProMount-bladen, som är gjorda av 2,5 mm stål för effektiv plogning, finns i flera olika storlekar för såväl stora som små jobb.

CAN-AM PROMOUNT STEEL -PLOGSATSER

Dessa satser inkluderar:

- Can-Am ProMount Steel-blad
- Plogarm med snabbfäste
- Fästplatta

137 CM BLAD

G2, G2L, G2S

- 715005200 • Svart
- 715005428 • Gul

152 CM BLAD

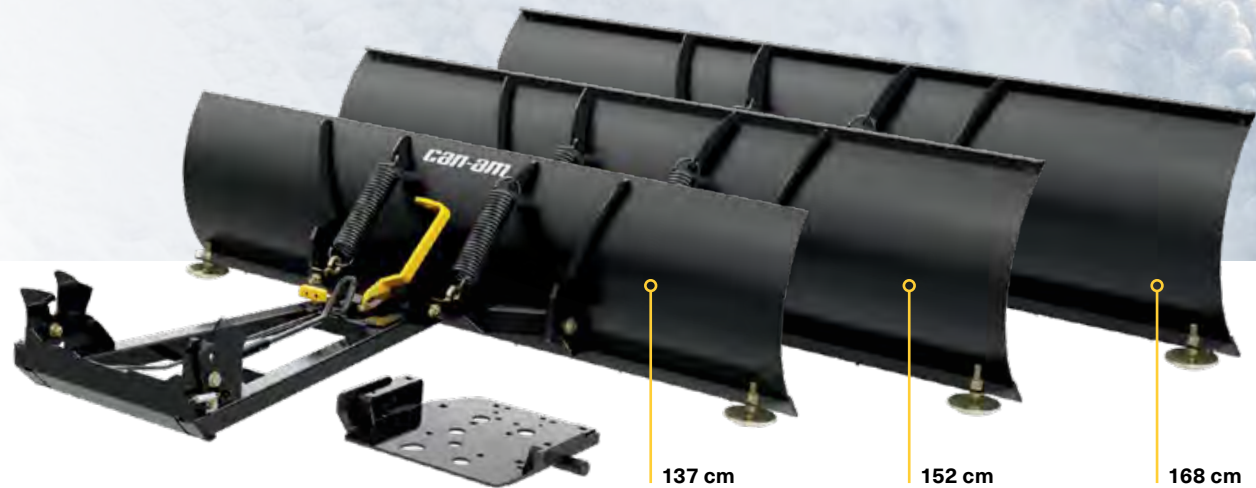
G2, G2L, G2S

- 715005201 • Svart
- 715005434 • Gul

168 CM BLAD

G2, G2L, G2S

- 715005427 • Svart
- 715005435 • Gul



137 cm

152 cm

168 cm

CAN-AM PROMOUNT STEEL -BLAD

- Blad kan köpas individuellt för en egen sats.
- Passar med Can-Am ProMount-bladtillbehör för ännu mer mångsidig plogning (vissa plogtillbehör passar inte med 137 cm plogar).

137 CM BLAD

- Passar inte med ProMount-snöuppdämmare, -plogbreddare och -kantmarkeringar.
- Rensar 127 cm bredd när plogen är helt vinklad.
- Bladhöjd på 37 cm.

Passar ProMount-plogarm

- 715004472 • Svart
- 715005316 • Gul

152 CM BLAD

- Rensar 137 cm bredd när plogen är helt vinklad.
- Bladhöjd på 43 cm.

Passar ProMount-plogarm

- 715004202 • Svart
- 715005317 • Gul

168 CM BLAD

- Rensar 152 cm bredd när plogen är helt vinklad.
- Bladhöjd på 43 cm.

Passar ProMount-plogarm

- 715006337 • Svart
- 715006338 • Gul

183 CM BLAD

- Rensar 168 cm bredd när plogen är helt vinklad.
- Bladhöjd på 43 cm.

Passar ProMount-plogarm

- 715004474 • Svart
- 715006021 • Gul



137 cm

152 cm

168 cm

183 cm

SKAPA
DIN EGEN
SATS

genom att välja önskad plogtyp och -längd för din plogarm. ProMount-plogarmarna passar med alla blad.

OUTLANDER | RENEGADE

CAN-AM PROMOUNT
FLEX2-PLOGAR

Teknik med HMWPE (polyeten med hög molekylvikt) ger Flex2 större tillförlitlighet, stöttålighet och motståndskraft mot rost eller deformation. Urstarkt men ändå flexibelt vid hinder – Flex2-bladet gör arbetet enklare.

CAN-AM PROMOUNT FLEX2 -PLOGSATSER

Denna sats inkluderar:

- Can-Am ProMount Flex2-blad
- Plogarm med snabbfäste
- Fästplatta

152 CM BLAD

G2, G2L, G2S

- 715005202 • Svart



152 cm

CAN-AM PROMOUNT FLEX2 -BLAD

- Blad kan köpas individuellt för en egen sats.
- Passar med Can-Am ProMount-bladtillbehör som gör plogen ännu mer mångsidig.

152 CM BLAD

- Rensar 137 cm bredd när plogen är helt vinklad.

Passar ProMount-plogarm

- 715004203 • Svart

183 CM BLAD

- Rensar 168 cm bredd när plogen är helt vinklad.

Passar ProMount-plogarm

- 715004485 • Svart



152 cm

183 cm

SKAPA
DIN EGEN
SATS

genom att välja önskad plogtyp och -längd för din plogarm. ProMount-plogarmarna passar med alla blad.

OUTLANDER | RENEGADE

CAN-AM PROMOUNT
VINKLADE PLOGAR

Förenklar jobbet med rätt redskap, rensar långa gångar och gör arbetet lättare genom att kasta snön längre bort från den plogade vägen.

CAN-AM PROMOUNT DIAGONAL-BLAD I STÅL

- Bladet är 64 cm vid högsta punkten och smalnar av till 43 cm.
- Diagonalplog konstruerad för att kasta upp snön högre.
- Gummiskyddet håller snön borta från föraren.
- Can-Am-logotyp.

Nyhet 152 CM BLAD

Passar ProMount-plogarm
■ 715007261 • Svart

Nyhet 168 CM BLAD

Passar ProMount-plogarm
■ 715007263 • Svart

Nyhet 183 CM BLAD

Passar ProMount-plogarm
■ 715007264 • Svart

DITT JOBB,
DITT VAL

Få en anpassad lösning som verkligen passar för uppgiften – med kvalitetskomponenter och utan genvägar. ProMount-plogarmen, -fästplattan och -bladen är ett universalsystem som kan anpassas till just din Can-Am och arbetsplats.

SKAPA
DIN EGEN
SATS

genom att välja önskad plogtyp och -längd för din plogarm. ProMount-plogarmarna passar med alla blad.

OUTLANDER | RENEGADE

CAN-AM PROMOUNT-PLOGARM MED SNABBFÄSTE

- Kraftiga stålrör som tål det mesta.
- Enastående skjutstyrka och grepp tack vare mittmontering.
- Konstruerad för maximal ploglyfthöjd.
- Med ett självjusterande snabbfäste, en fotpedal för snabb frikoppling och ett ergonomiskt handtag för justering av plogvinkeln.
- Plogvajerstyrning och gränslägesbrytare som förlänger vinschlinans livslängd.
- Can-Am ProMount-fästplatta krävs för montering.
- Bladet kan vridas i 5 olika lägen åt höger eller vänster.
- En stor tapp ger smidig bladvriddning och förhindrar att smuts och snö anhopas i ledpunkten.

G2, G2L, G2S
715004339



Passar med
alla
ProMount-
plogar

CAN-AM PROMOUNT-FÄSTPLATTA

- Krävs för montering av Can-Am ProMount-plogarm med snabbfäste.
- Precisionskonstruerad fästplatta som kan vara monterad året runt utan försämring av markfrigången.
- Passar på ATV-fordon, Maverick Trail eller Maverick Sport med eller utan Can-Am-bukskydd.

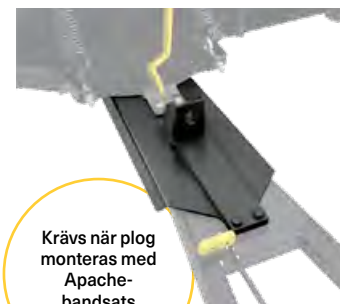
G2, G2L, G2S
715004338



CAN-AM PROMOUNT-PLOGARMSFÖRLÄNGNING

- 30 cm plogarmsförlängning.

G2, G2L, G2S
715004204



Krävs när plog
monteras med
Apache-
bandsats



Vissa produkter som visas finns eventuellt inte tillgängliga eller är inte godkända i Sverige. Kontakta en BRP-återförsäljare för mer information.

OUTLANDER | RENEGADE

CAN-AM PROMOUNT-PLOGTILLBEHÖR

CAN-AM PROMOUNT-KANTMARKERINGAR

- Gör det lättare att hålla koll på plogens kanter.
- Höjd: (60 cm).
- Säljs parvis.
- Passar med Can-Am ProMount Steel- och Flex2-blad med eller utan plogbreddare (utom för 137 cm Can-Am ProMount Steel-blad).

G2, G2L, G2S
715004206

CAN-AM PROMOUNT-SNÖUPPDÄMMARE

- Håller kvar snön på plogen.
- Mått: 43,2 cm x 33 cm.
- Säljs parvis.
- Passar med Can-Am ProMount Steel- och Flex2-blad med eller utan plogbreddare (utom för 137 cm Can-Am ProMount Steel-blad).

G2, G2L, G2S
715004207

CAN-AM PROMOUNT-SLITDEL AV PLAST

- För mindre repor på släta infarter och känsliga ytor.

G2, G2L, G2S

54 tum (137 cm)	60 tum (152 cm)	66 tum (168 cm)	72 tum (183 cm)
715004480	715004481	715004482	715004483

CAN-AM PROMOUNT-PLOGBREDDARE

- Ger 8 cm extra på varje sida.
- Passar med Can-Am ProMount-blad (utom för 137 cm Can-Am ProMount Steel-blad).
- Längre slitdel kan monteras för att ytterligare utöka den extra bredd som breddarna redan ger.
- Passar med Can-Am ProMount Steel- och Flex2-blad (utom för 137 cm Can-Am ProMount Steel-blad).

G2, G2L, G2S

■ 715004205 • Svart
■ 715005319 • Gul

PLOGVAJERSTYRNING

- Större diameter på den nedre rullen minskar slitaget på linan vid plogning.
- Kan användas med alla ProMount-plogar.

G2, G2L, G2S
705009222



BLOCKSATS

- Blocksats för användning tillsammans med vinsch när snöplog används.
- Rekommenderas för ökning av vinschens effektivitet.
- Används tillsammans med främre XT-stötfångare.

715000279

SYNTETISK
VINSCHLINA
FÖR PLOGNING

- Speciellt utformad för ploganvändning.
- 2,4 meter extra slitstark syntetisk lina.
- Håller för upprepade ryck från skarpa vinklar vid lyft av tunga plogblad.
- Ersätt tillfälligt din vinschvajer inför plogsäsongen för att spara din vajer från att förslitas.

715000540

GRÄNSLÄGESBRYTARE
FÖR PLOG

- (Visas ej)
- För reglering av vajersträngningen när plogsystemet höjs för högt.
- Förhindrar skador på vinsch, plogarm och fordon.

G2, G2L, G2S
715004775

BAKHJULSKEDJOR

- Stärker drivgreppet i lera och snö.
- Säljs parvis.

26" x 10" x 12"
715500218
25" x 10" x 12"
27" x 9" x 14"
715000225



ITP TERRACROSS-DÄCK

- Maximalt grepp mot underlaget samtidigt som däcket rullar lätt över snö, sand och lera.
- Robust design som skyddar mot punktering, tåligt gummi material för längre livslängd och en bred utformning med sammanstrålande mönster för bra grepp.
- Ej EG-godkänd.

G2 XTP, G2 Limited**Fram** • 26" x 8" x 14"

705401906

Bak • 26" x 10" x 14"

705502421



SUVERÄNT GREPP OCH FENOMENAL MANÖVRERBARHET PÅ LÖS LERA. DET TUFFA DÄCKET FÖR MJUK OCH JÄMN ÅKNING.

**ITP CRYPTID-DÄCK**

- Successivt ökande kamhöjd och padelliknande skulderkonfiguration ger maximalt sidogrepp för att ta sig i och ur leran utan att tumma på körkomforten på lederna och hårt packade underlag.
- 6 kordlager.
- 30" x 9" x 14".

G2 X mr 850 och 1000R 2018 och senare, G2S X mr 1000R 2018 och senare

705402178

**ZILLA-DÄCK FRÅN MAXXIS***

- Säljs styckvis.

Fram

27" x 10" x 14"

705401302

Bak

27" x 12" x 14"

705501703

**ITP MEGA MAYHEM**

- Däck med 3,8 cm mönsterdjup för körning i lera.
- Överraskande jämn körning på hårt packade underlag.
- 6 kordlager.

G2 X mr 570 och 650 2018 och senare, G2S X mr 570 2018 och senare**Fram**

28" x 9" x 12"

705402131

Bak

28" x 11" x 12"

705502645

**MAXXIS MUDZILLA-DÄCK**

- Ej EG-godkänd.

G2 (endast X mr 570- och 650- modeller)**Fram**

28" x 8" x 12"

705401391

Bak

28" x 10" x 12"

705501836

**GORILLA SILVERBACK-DÄCK**

- AT30X9-14 Gorilla Silverback-lerdäck.
- Säljs styckvis.
- Ej EG-godkänd.

G2 (endast 850- och 1000-modeller)

30" x 9" x 14"

705400962

**ITP HOLESHOT ATR-DÄCK****G2S****Fram 205/80R12**

25" x 8" x 12"

705400600

705400475 · €

Bak 270/60R12

25" x 10" x 12"

705500926

705500820 · €

**CARLISLE BADLANDS A/R-DÄCK****G2 (endast 500-1000-grundmodeller)****Fram**

26" x 8" x 12"

705401331

705401332 · €

Bak

26" x 10" x 12"

705501767

705501768 · €

**ITP HOLESHOT GNCC-DÄCK****DS 450 X xc****Fram** – 21" x 7" x 10"

705400650

Bak – 20" x 10" x 9"

705500989

**CARLISLE TRAIL WOLF-DÄCK****G2 (endast 400-grundmodeller)****Fram**

25" x 8" x 12"

705401625

705400607 · €

Bak

25" x 11" x 12"

705502164

705502165 · €

**ITP HOLESHOT SR-DÄCK****DS 450****Fram** – 21" x 7" x 10"

705400432

Bak – 20" x 10" x 9"

705500787

**CARLISLE ACT-DÄCK****G2 (endast 500-1000 XT-modeller)****Fram**

26" x 8" x 12"

705401333

705401334 · €

Bak

26" x 10" x 12"

705501769

705501770 · €

G2 (endast 400 XT-modeller)**Fram**

25" x 8" x 12"

705400606

705400326 · €

Bak

25" x 11" x 12"

705500933

705500598 · €

CARLISLE ACT HD-DÄCK**Fram**

26" x 8" x 12"

705401736

Bak

26" x 10" x 12"

705502297

**ITP QUADCROSS MX PRO-DÄCK****DS 450 X mx****Fram** – 20" x 6" x 10"

705400765

Bak – 18" x 10" x 8"

705501106

**KENDA KLAW MXR-DÄCK****DS 90 X****Fram** – 20" x 6" x 10"

V42711DGF01HLL

Bak – 18" x 10,5" x 8"

V42712DGF01HLL

**MONSTERDÄCK**

- Deestone Swamp Witch-däck.
- Fälgar säljs separat.

27"**Fram**

619590209

Bak

619590210

28"**Fram**

619590033

Bak

619590032



14-TUMSFÄLG

- Exklusiv fälg av gjuten aluminium, svart, polerad och klarlackad.
- Centrumhål: 72 mm
- Bultmönster: 4/136 mm.

G2 DPS, G2 XT, G2 MAX 650, G2 MAX XT, G2 MAX Limited

Fram – 14" x 6,5" offset = 40 mm	Bak – 14" x 8,5" offset = 50 mm
705401853 • Svart och polerad	705502402 • Svart och polerad
705401852 • Svart med klarlack	705502401 • Svart med klarlack
705401851 • Silver med klarlack	705502400 • Silver med klarlack



OBS! Matchande muttrar – 250100100 Svart, 250100082 Krom/matchande kåpa – 705400928

14-TUMSFÄLG

G2 DPS, G2 XT, G2 MAX Limited, G2 North Edition, G2 MAX North Edition

Fram – 14" x 6,5" offset = 40 mm	Bak – 14" x 8,5" offset = 50 mm
705402309 • Svart och polerad	705502770 • Svart och polerad
705402222 • Svart med klarlack	705502702 • Svart med klarlack
705402307 • Silver med klarlack	705502768 • Silver med klarlack

**FÄLG FÖR OUTLANDER X MR OCH DEFENDER**

- Aluminiumfälg med trendig och banbrytande design.

Fram- och bakhjul på X mr-modeller

Fram

14" x 6,5" offset = 10 mm

- 705401848 • Svart och polerad
- 705401849 • Svart

**OUTLANDER-FÄLG (CAMO-MODELL)**

- Svart aluminiumfälg med klarlack.

G2, G2L, G2S

Fram – 12" x 6" offset = 41 mm

705401127 • Svart med klarlack

Bak – 12" x 7,5" offset = 51 mm

705501493 • Svart med klarlack



OBS!

Matchande muttrar – 250100100 Svart, 250100082 Krom/matchande kåpa – 705401541

12"-FÄLG FÖR DÄCKLÅS

- Svart aluminiumfälg med klarlack.
- 16 bultar (250000435) krävs för montering av däcklås.
- Valbar däcklås (ingår inte).

G2, G2L, G2S

Fram – 12" x 6" offset = 41 mm

705401678 • Svart

Bak – 12" x 7,5" offset = 51 mm

705502244 • Svart

**12"-DÄCKLÅS**

- Däcklås i gjuten aluminium.
- Måste monteras på framfälg (705401678) och bakfälg (705502244).

G2, G2L, G2S

- 705401763 • Can-Am Röd
- 705401156 • Gul
- 705401533 • Orange Crush
- 705401812 • Manta Grön

OBS! Matchande muttrar – 250100100/
Matchande kåpa – 705400928

14"-FÄLG FÖR DÄCKLÅS

- Svart aluminiumfälg med klarlack.
- Valbar däcklås (ingår inte).
- 16 bultar (250000435) krävs för montering av däcklås.

G2

Fram – 14" x 6,5" offset = 41 mm

705401594

Bak – 14" x 8" offset = 51 mm

705502146

**14"-DÄCKLÅS**

- Däcklås i gjuten aluminium.
- Måste monteras på framfälg (705401594) och bakfälg (705502146).

G2

- 705401586 • Manta Green
- 705401702 • Octane Blue
- 705401837 • Can-Am Red
- 705401840 • Svart

OBS! Matchande muttrar – 250100100/
Matchande kåpa – 705400928

*Se operatörens guide/ägarhandbok för korrekt däcktyp och fälgstorlek. Om fel däck och fälg används kan fordonets manövreringsförmåga försämrats. Kontrollera vilka föreskrifter som gäller.

Vissa produkter som visas finns eventuellt inte tillgängliga eller är inte godkända i Sverige. Kontakta en BRP-återförsäljare för mer information.



EXPLORE AN ENTIRE WORLD OF ADVENTURE WITH ALL OF OUR BRP PRODUCTS. BRP.COM



ski-doo LYNX SEA-DOO EVIRUDE ROTAX can-am



[CAN-AMOFFROAD.COM](https://can-amoffroad.com)

